

**WODOCIĄG ROZDZIELCZY I KANALIZACJA
SANITARNA**

**ZAGRODY , ul. LEŚNA
DZIAŁKA NR ew.284/1 315/1, 316/1 ,
GMINA SITKÓWKA NOWINY**

Investor: Lokalna Inicjatywa Inwestycyjna Maciej Polak

Żurawik

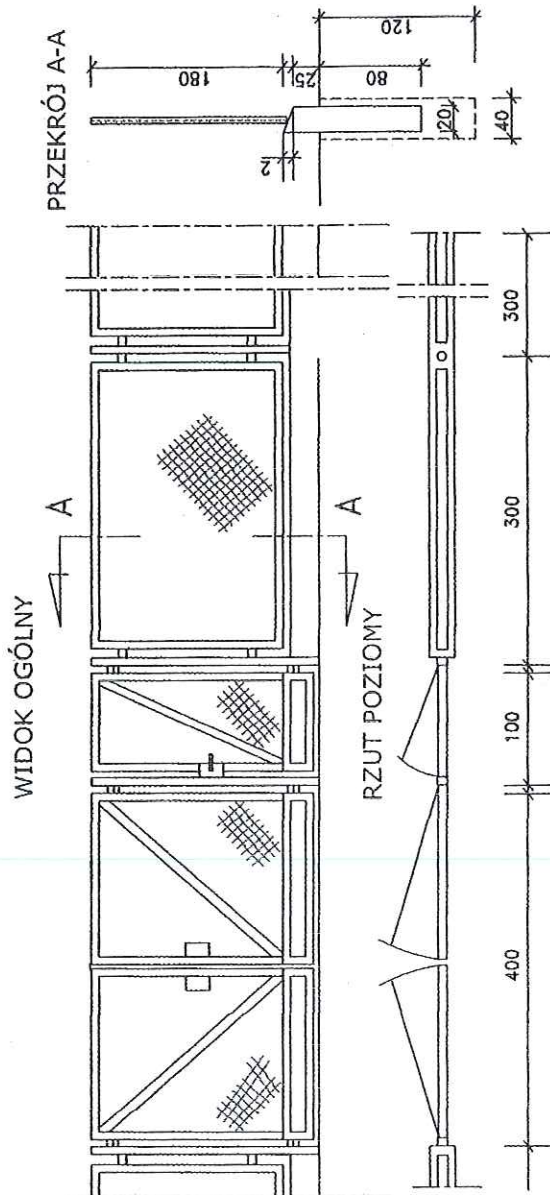
OPRACOWAŁ :
mgr inż. Krystyna Fice KI 190/93
PROJEKTOWAŁ:
Władysław Krzysiek KI 275/93
SPRAWDZIŁ :
mgr inż. Krystyna Chodacka KI-54/2002

Podpisy:

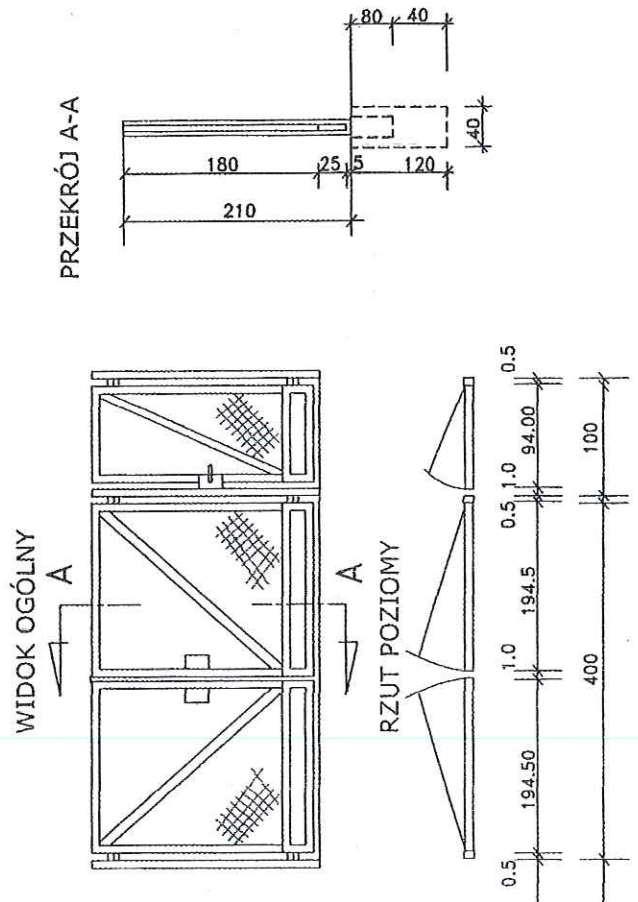
RYS
Nr 10

2020

**OGRODZENIE Z SIATKI W RAMACH Z KAŁOWIKA 50x50x5mm
NA SŁUPKACH STALOWYCH OSADZONYCH W COKOLE BETONOWYM**



BRAMA I FURTKA Z SIATKI W RAMACH Z KAŁOWIKA 50x50x5mm



Starostwo Powiatowe
w Kielcach
Wydział Budownictwa
ul. Wrzosowa 44
25-211 Kielce

**WODOCIĄG ROZDZIELCZY I KANALIZACJA
SANTARNA**

**ZAGRODY , ul. LEŚNA
DZIAŁKA NR ew.284/1 315/1, 316/1 ,
GMINA SITKÓWKA NOWINY**

Investor: Lokalna Inicjatywa Inwestycyjna Maciej Polak

ELEMENTY OGRODZENIA

OPRACOWAŁ :
mgr inż. Krystyna Fice Kl 190/93
PROJEKTOWAŁ:
Władysław Krzysiek Kl 275/93
SPRAWDZIŁ :
mgr inż. Krystyna Chodacka Kl-54/2002

Podpisy:

RYS
Nr 11

2020