





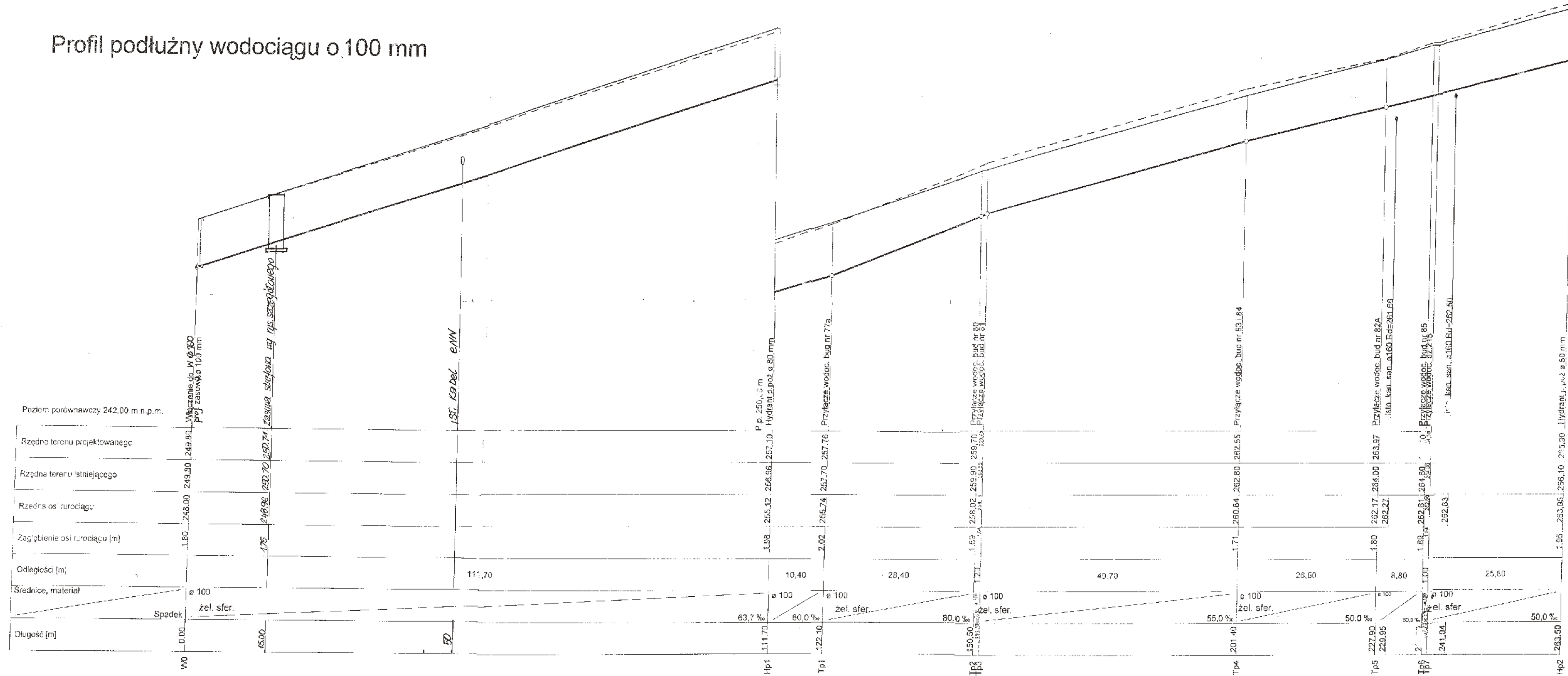
3

143,423,244,4

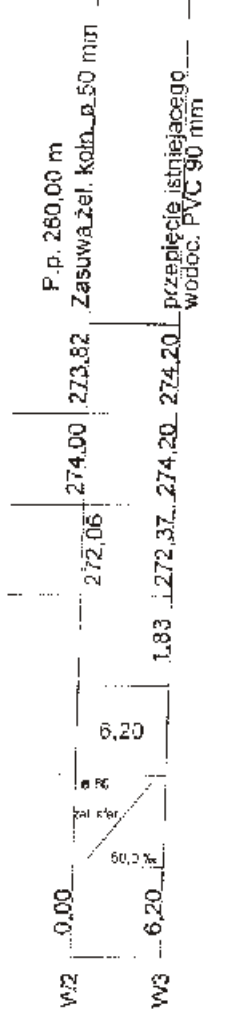
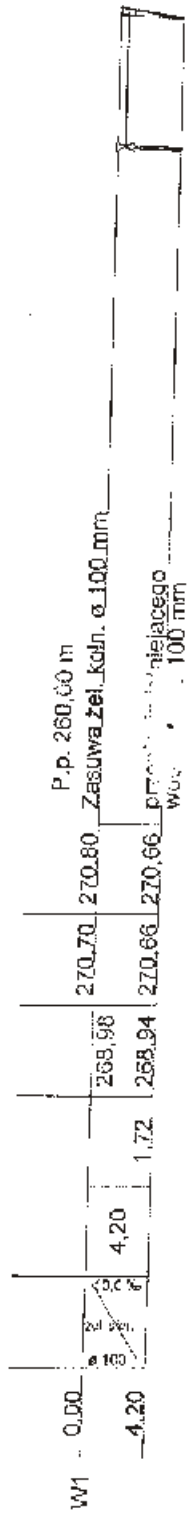
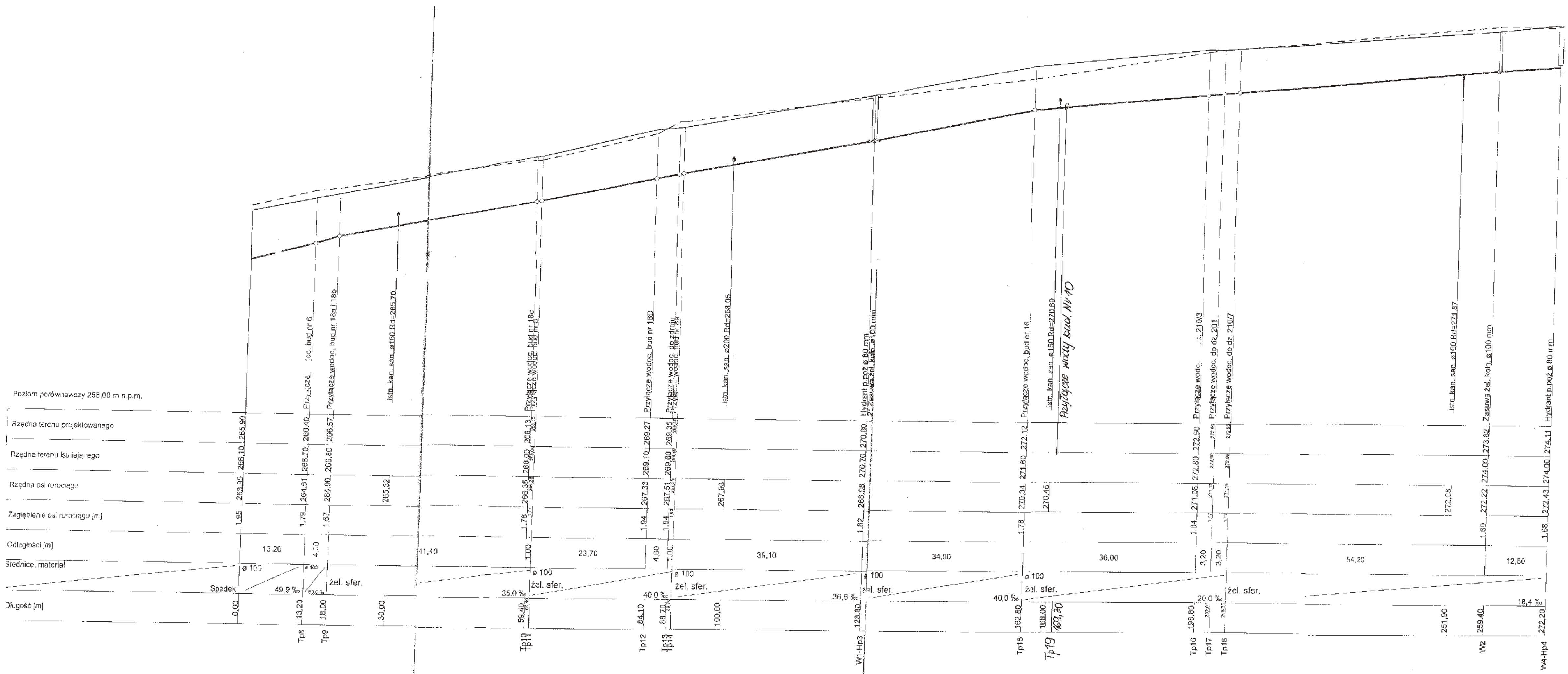
143,441,042,2



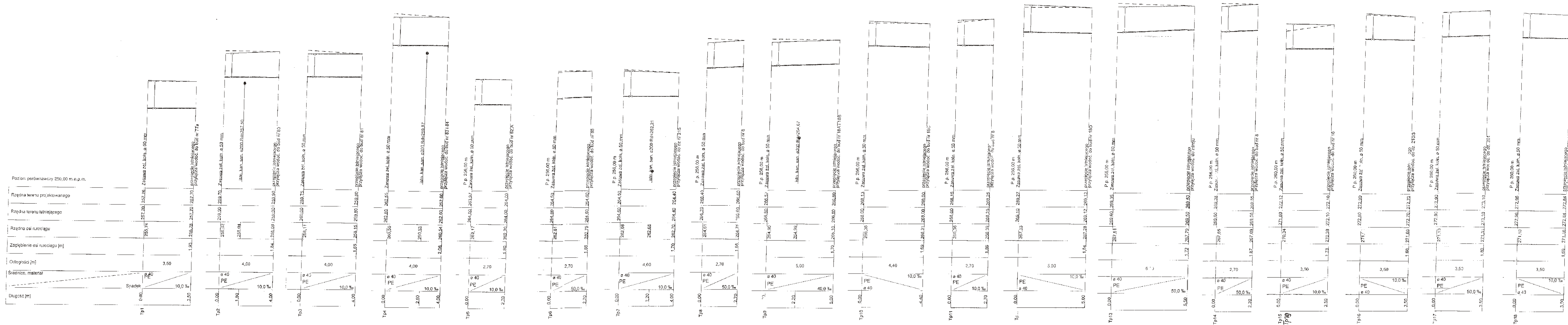
# Profil podłużny wodociągu o 100 mm



"BUTECH" Kielce ul. Górników Szaszczyńskich 84 Przebudowa wodociągu o 100 mm w ul. Salomonowej w Zagrodach gm. Sitkówka - Nowiny				Stanowisko PB
Profil podłużny wodociągu W0-W4, W1, W2-W3				Skala 1:100.50
Autor projektu mgr inż. Magdalena Rjabcew	Tytuł rys. Profil podłużny wodociągu	Data 07.2006	Nr rys. 2	Data 07.2006
Wykonał mgr inż. Magdalena Rjabcew	Upr. SWK.0101/POOS/05	Podpis [Signature]	Data 07.2006	Nr rys. 2
Sprawdził mgr inż. Krystyna Chodacka	Upr. KL 54/2002	Podpis [Signature]	Data 07.2006	Nr rys. 2



Nazwa projektu: "AUTECH"		Skala: 1:100:500	
Klient: ul. Górników Staszickich 84		Data: 07.2006	
Przebudowa wodociągu o 100 mm		Numer rysunku: 3	
Teren: w ul. Salonowej w Zagrodach gm. Sitkówka - Nowiny			
Tytuł rysa: Profil podłużny wodociągu W0-W4, W1, W2-W3			
Autorka projektu: mgr inż. Magdalena Riabczew	Upr. SWK/0101/POOS/05	Przebieg: <i>[Signature]</i>	Skala: 1:100:500
Wykonawca: mgr inż. Magdalena Riabczew	Upr. SWK/0101/POOS/05	Podpis: <i>[Signature]</i>	Data: 07.2006
Supremacja: mgr inż. Krystyna Chodacka	Upr. KL 54/2002	Podpis: <i>[Signature]</i>	Numer rysa: 3



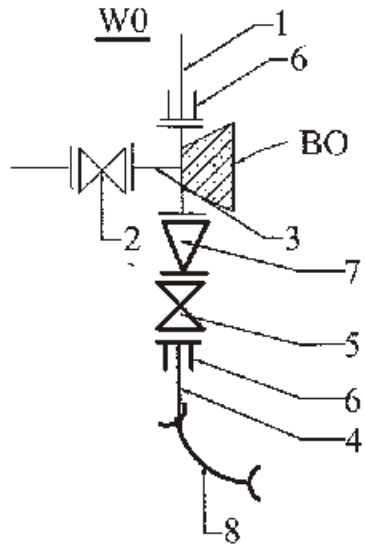
"BUTECH"  
Kacica ul. Górników Szklarskich 84

Temat: **Przebudowa wodociągu o 100 mm w ul. Salonowej w Zagrodach gm. Sitkówka - Nowiny**

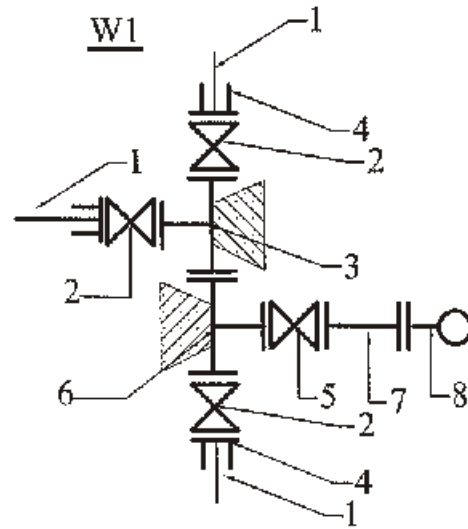
Profil podłużny przyłączy wodociągowych Tp1-Tp18

Autor projektu: mgr inż. Magdalena Riabcew	Wykonany: mgr inż. Magdalena Riabcew	Skala: 1:100	<b>PB</b>
Projektant: mgr inż. Krystyna Chodoba	Przebieg: K2 54/2002	Data: 07.2006	

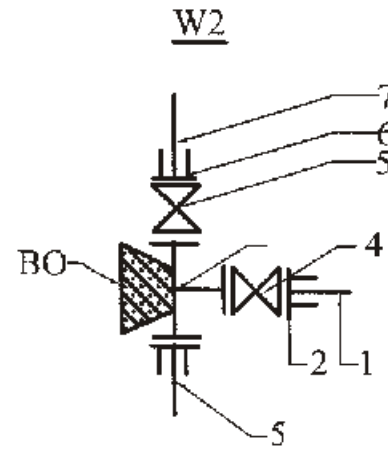
Lp. rys. 4



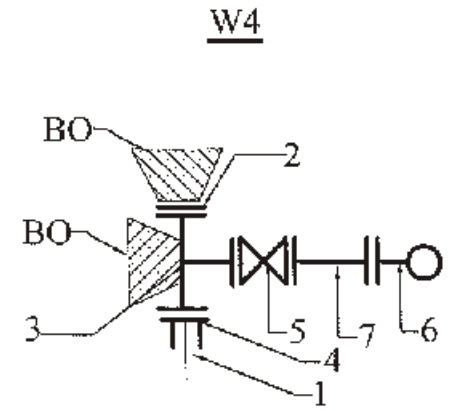
1. Istn. rura żel. sfer.  $\varnothing$  100 mm
2. Istn. zasuwka kołnierkowa  $\varnothing$  150 mm
3. Istn. trójnik żel. koln.  $\varnothing$  150/150 mm
4. Proj. rura żel. sfer.  $\varnothing$  100 mm
5. Proj. zasuwka kołnierkowa  $\varnothing$  100 mm
6. Proj. złącze żel. koln.  $\varnothing$  100 mm
7. Proj. zwężka żel. koln.  $\varnothing$  150/100
8. Proj. łuk żel. kielich.  $\varnothing$  100 mm  $\angle 45^\circ$



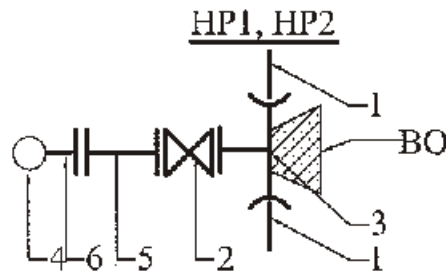
1. Proj. rura żel. sfer.  $\varnothing$  100 mm
2. Proj. zasuwka żel. koln.  $\varnothing$  100 mm
3. Proj. trójnik żel. koln.  $\varnothing$  100/100 mm
4. Proj. złącze żel. koln.  $\varnothing$  100 mm
5. Proj. zasuwka żel. koln.  $\varnothing$  80 mm
6. Proj. trójnik żel. koln.  $\varnothing$  100/80 mm
7. Proj. króciec FT.  $\varnothing$  80 mm
8. Proj. hydrant p.poż.  $\varnothing$  80 mm - Hp3



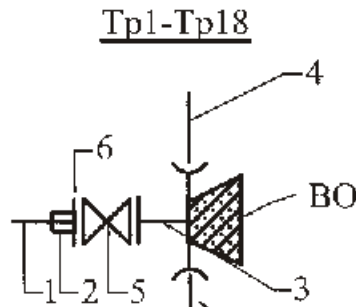
1. Proj. rura żel. sfer.  $\varnothing$  80 mm
2. Proj. złącze żel. koln.  $\varnothing$  80 mm
3. Proj. trójnik żel. koln.  $\varnothing$  100/80 mm
4. Proj. zasuwka kołnierkowa  $\varnothing$  80 mm
5. Proj. zasuwka kołnierkowa  $\varnothing$  100 mm
6. Proj. złącze żel. koln.  $\varnothing$  100 mm
7. Proj. rura żel. sfer.  $\varnothing$  100 mm



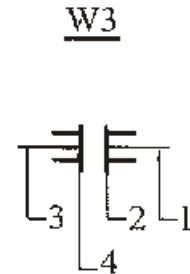
1. Proj. rura żel. sfer.  $\varnothing$  100 mm
2. Proj. kolnierz ślepy  $\varnothing$  100 mm
3. Proj. trójnik żel. koln.  $\varnothing$  100/80 mm
4. Proj. złącze żel. koln.  $\varnothing$  100 mm
5. Proj. zasuwka żel. koln.  $\varnothing$  80 mm
6. Proj. hydrant p.poż.  $\varnothing$  80 mm - Hp4
7. Proj. króciec FT.  $\varnothing$  80 mm



1. Proj. rura żel. sfer.  $\varnothing$  100 mm
2. Proj. zasuwka żel. koln.  $\varnothing$  80 mm
3. Proj. trójnik żel. kielich-koln.  $\varnothing$  100/80 mm
4. Proj. hydrant p.poż.  $\varnothing$  80 mm
5. Proj. króciec dwukołnierzowy FF  $\varnothing$  80 mm
6. Proj. kolano ze stopką N.L. 80 mm



1. Istn. rura PE  $\varnothing$  40\*3,7 mm
2. Proj. złącze fisher  $\varnothing$  40/32 mm
3. Proj. trójnik żel. kielich-koln.  $\varnothing$  100/50 mm
4. Proj. rura żel. sfer.  $\varnothing$  100 mm
5. Proj. zasuwka kołnierkowa  $\varnothing$  50 mm
6. Proj. kolnierz stalowy  $\varnothing$  50/40 mm

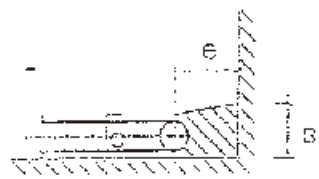
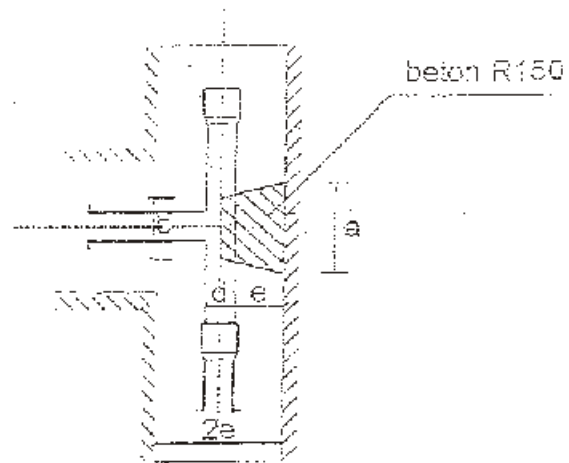


1. Istn. rura PVC  $\varnothing$  90 mm
2. Proj. złącze system 2000 na PVC  $\varnothing$  90 mm
3. Proj. rura żel. sfer.  $\varnothing$  80 mm
4. Proj. złącze żel. koln.  $\varnothing$  80 mm

"BU RECH"			
Kleńca ul. Górników Szaszczykowskich 84			
Przebudowa wodociągu $\varnothing$ 100 mm w ul. Salonowej w Zagrodach gm. Sittkówka - Nowiny			
Szczegółowy rysunek wodociągów W0, W1, W2, W3, W4, Hp1-Hp2, Tp1, Tp18			
mgr inż. Magdalena Rjabcew		mgr inż. Magdalena Rjabcew	PB
mgr inż. Magdalena Rjabcew		mgr inż. Magdalena Rjabcew	
mgr inż. K. Chodacka		KL 5/4/2006	07.2006
			5

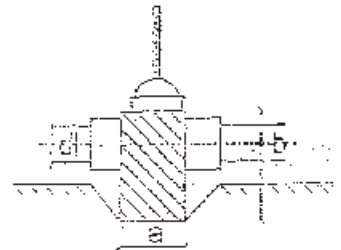
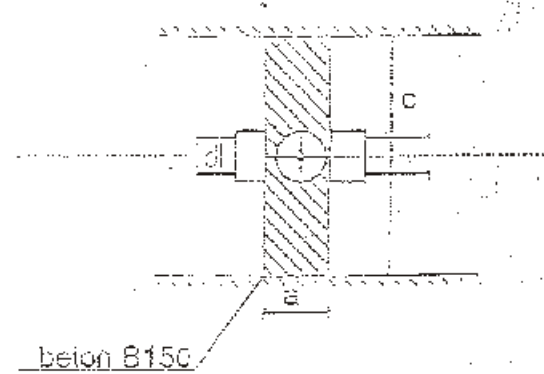


BLOK OPOROWY DLA TRÓJNIKÓW



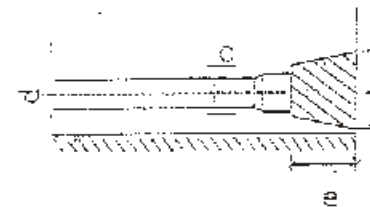
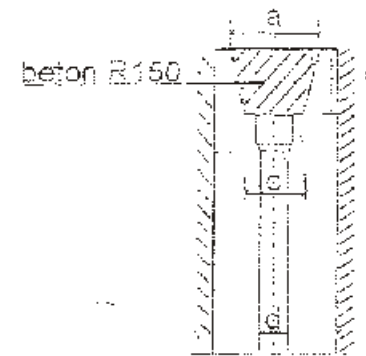
c [mm]	a [cm]	b [cm]	c [cm]	e [cm]
50	25	20	20	40-45
80	35	30	25	40-45
100	45	35	35	40-45
150	60	50	40	40-45
200	80	70	50	50-55

BLOK OPOROWY DLA ZAŚLW



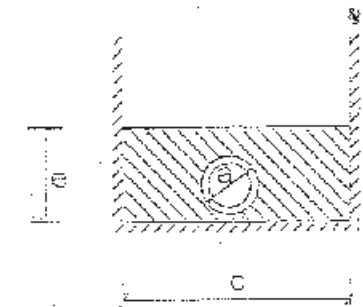
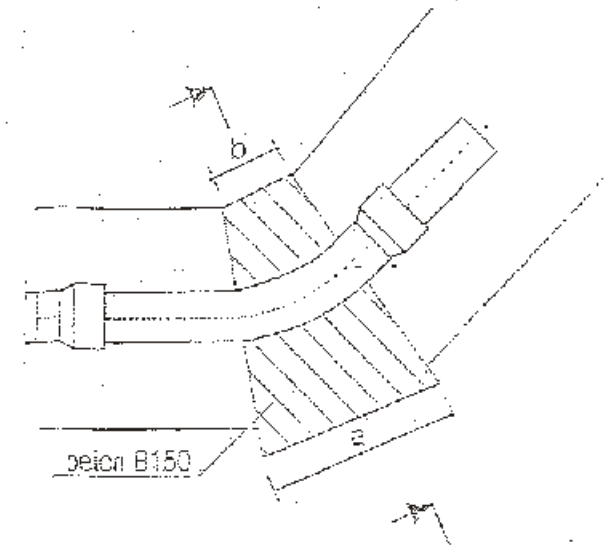
d [mm]	a [cm]	b [cm]	c [cm]
50	15	25	80-90
80	15	30	80-90
100	20	35	80-90
150	25	40	80-90
200	30	45	90-100

BLOK OPOROWY DLA KORKÓW



d [mm]	a [cm]	b [cm]	c [cm]	e [cm]
50	25	20	20	25
80	35	30	25	30
100	45	35	30	30
150	60	50	35	30
200	80	70	40	35

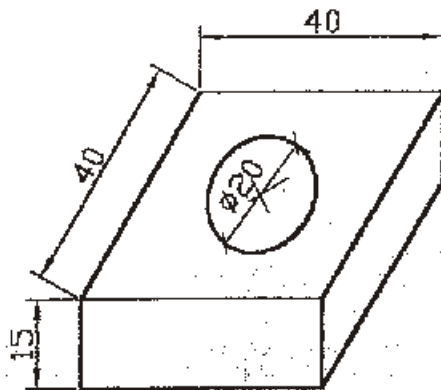
BLOK OPOROWY DLA KOLAN I ŁUKÓW



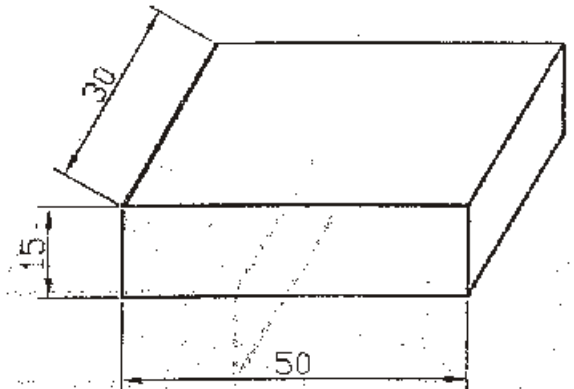
Średnica przewodu (mm)	a [cm]			b [cm]			c [cm]			e [cm]		
	30	45	90	30	45	90	30	45	90	30	45	90
50	15	20	20	15	15	15	90	90	90	15	15	20
80	20	25	30	20	20	20	90	90	90	20	20	25
100	25	30	35	20	25	35	90	90	90	25	25	30
150	40	40	50	30	30	40	90	90	90	30	40	45
200	50	65	70	40	50	50	100	100	100	50	50	65

<b>"BUTECH"</b> Klebe ul. Górników Staszówskic 84			Skala
Tytuł: Przebudowa wodociągu o 100 mm w ul. Salonowej w Zagrodach gm. Sitkówka - Nowiny			<b>PB</b>
Tytuł rys.: Rysunek bloków oporowych			
Autor projektu mgr inż. Magdalena Riabczew	Upr. SWK/0101/POOS/05	Podpis <i>[Signature]</i>	Skala
Wykonawca mgr inż. Magdalena Riabczew	Upr. SWK/0101/POOS/05	Podpis <i>[Signature]</i>	Data 07.2006
Sprawdził mgr inż. Krystyna Chodacka	Upr. KL 54/2002	Podpis <i>[Signature]</i>	Nr rys. 6

Opaska skrzynki zasuwy  
(krażek żelbetowy)



Blok pod zasuwę

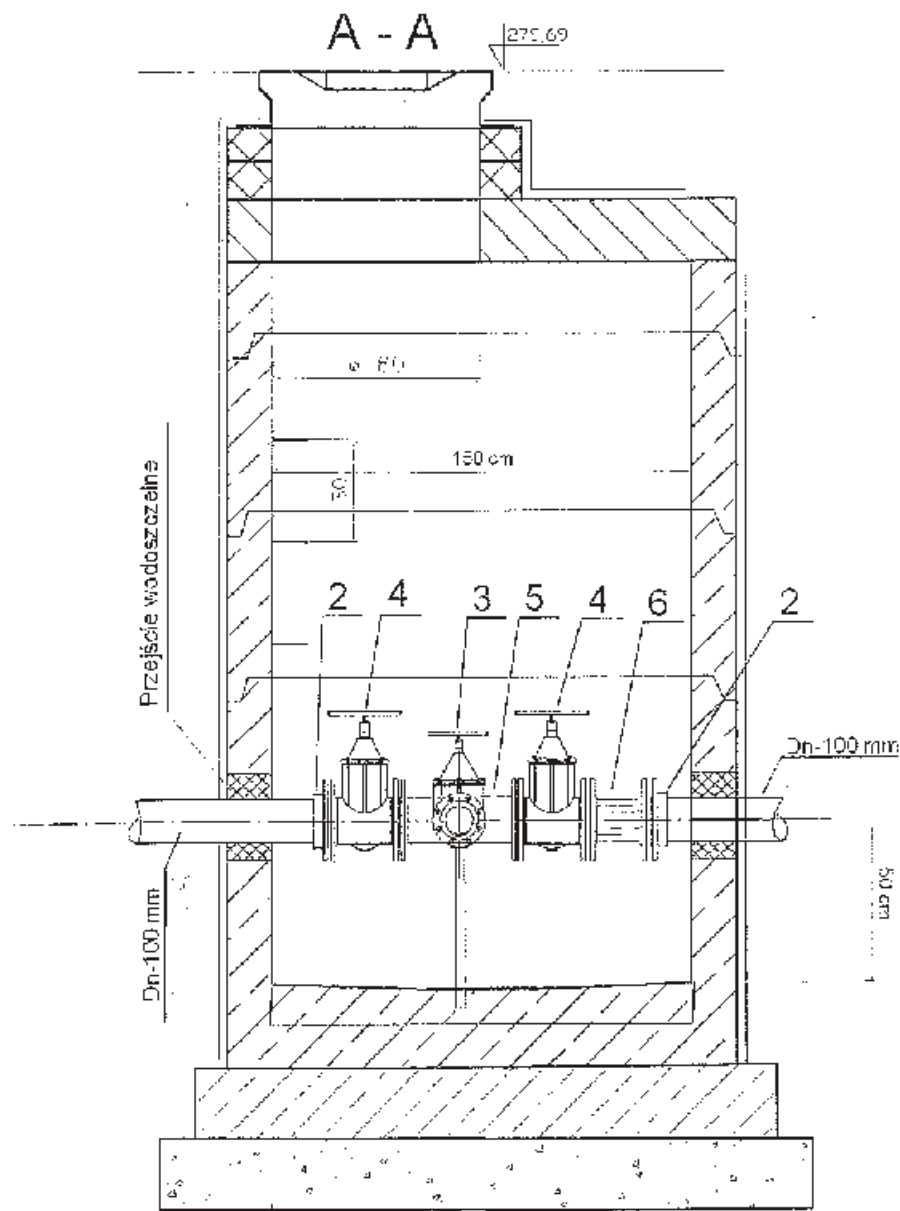


Uwaga:

1. Opaska skrzynki zasuwy (krażek żelbetowy) 40 x 40 cm z otworem  $\phi 20$  cm zbrojony. Konstrukcja górna i dolna  $\phi 8$  mm co 9 cm.
2. Wymiary elementów podano w cm
3. Beton opasek klasy B-30.
4. Beton pod zasuwy klasy B-15

"BUTECH" Kielce ul. Górników Słazicowskich 84			Stadium
Temat Przebudowa wodociągu o 100 mm w ul. Salonowej w Zagrodach gm. Sitkówka - Nowiny			PB
Tytuł rys. Rysunek opaski skrzynki zasuwy			
Autor projektu mgr inż. Magdalena Riabczew	Upr. SWK/0101/POOS/05	Wzrost <i>[Signature]</i>	Skala
Wykonal mgr inż. Magdalena Riabczew	Ucz. SWK/0101/POOS/05	Podpis <i>[Signature]</i>	Data 07.2006
Sprawdził mgr inż. Krystyna Chodacka	Ucz. KL 54/2002	Podpis <i>[Signature]</i>	Nr rys. 7





wraz wg PN-EN 124:2000  
kasy D 400 Ø 600 mm  
cegła klinkierowa pełna "360"  
na zaprawie cementowej, marki M3

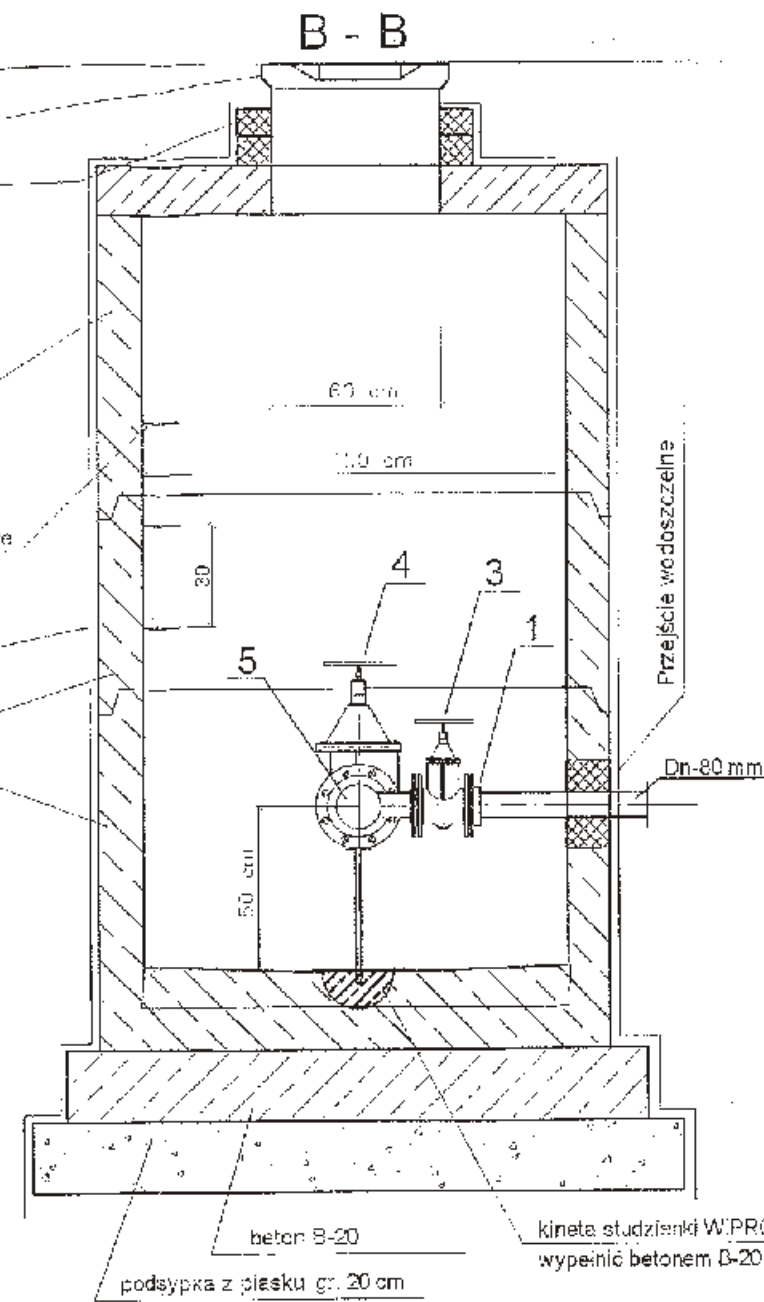
plyta nadstucznienna PV  
1640 mm

stożki żelazne stalowe  
Ø 50 mm

2 x bitgum. (2kg/m<sup>2</sup>)

kręgi betonowe Ø 160 cm  
z uszczelką typ PV

dolna część studzienki Ø 150 cm  
z uszczelką typ PV



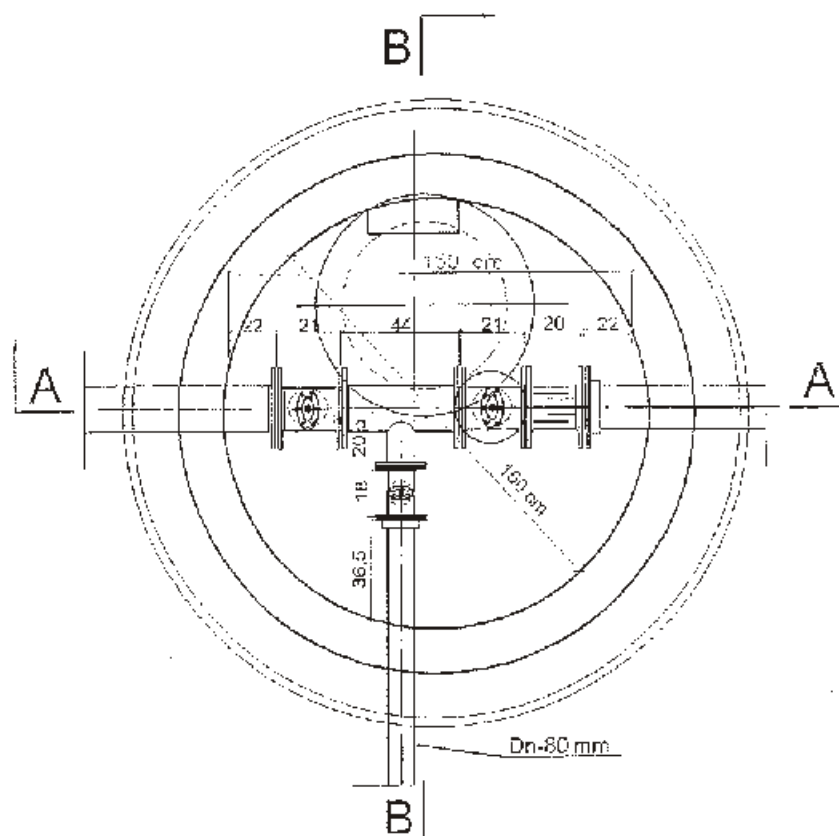
beton B-20

podsyпка z piasku gr. 20 cm

kineta studzienki WPRO  
wypełnić betonem B-20

### OZNACZENIA

1. Połączenie kołnierzowe Nr 7802 Dn-80 mm .....
2. Połączenie kołnierzowe Nr 7802 Dn-100 mm .....
3. Zasuwa kołnierz. krótka Dn-80 mm .....
4. Zasuwa kołnierz. krótka Dn-100 mm .....
5. Trójnik kołnierzowy z żel. sferoidalnego Dn-100/80 mm .....
6. Łącznik kołnierzowy o zmiennej długości typ S-2600 Dn-100 mm .....



Uwaga:  
Wykonać iustrzane odbicie rzutu po osi A-A

"BUTECH" Kielce ul. Górników Staszicowskich 84		Skala	
Przebudowa wodociągu Ø 100 mm w ul. Salonowej w Zagrodach gm. Sitkówka - Nowiny			
Zasuwa strefowa			
PB			
Autor projektu	Upr.	Podpis	Skala
mgr inż. Magdalena Riabczew	SWK/0101/POOS/05	<i>[Signature]</i>	
Wykonawca	Upr.	Podpis	Data
mgr inż. Magdalena Riabczew	SWK/0101/POOS/05	<i>[Signature]</i>	07.2006
Sprawdził	Upr.	Podpis	Nr rys.
mgr inż. Krystyna Chodocha	KL 54/2002	<i>[Signature]</i>	8