



Obiekt:	Wodociąg w ul. Kalinowej, Zgórsko (ob. Zagrody)	Temat:	wodociąg rozdzielczy
Rysunek:	Orientacja	Skala:	1:2000
Projektant:	inż. Mieczysław Gołbiewski upr 184/75	branża:	sanitarna
Sprawdził:	inż. Monika Burezyn-Wasik upr SWK/0134/PWOS/04	nr rysunku:	1
			VII 2006r.



Projektowany wodociąg  
 rozdzielczy nadaje się do  
 granicy na działkach  
 nr 249/16, 249/22  
 (na odcinku od działki  
 nr 248/13 do działki  
 nr 249/21)  
 == == == Przewidywany pas  
 jezdni  
 Projektant:

STAROSTWO POWIATOWE  
 w Kielcach  
 Al. IX Wieków Kielc 3  
 25-516 Kielce

143.441.042 Zakres: C-4,5; D-4,5

Mapa do celów projektowych  
 skala 1:500

Sposób ustalenia granic:

Granice nieruchomości przyjęto  
 z ewidencji gruntów.

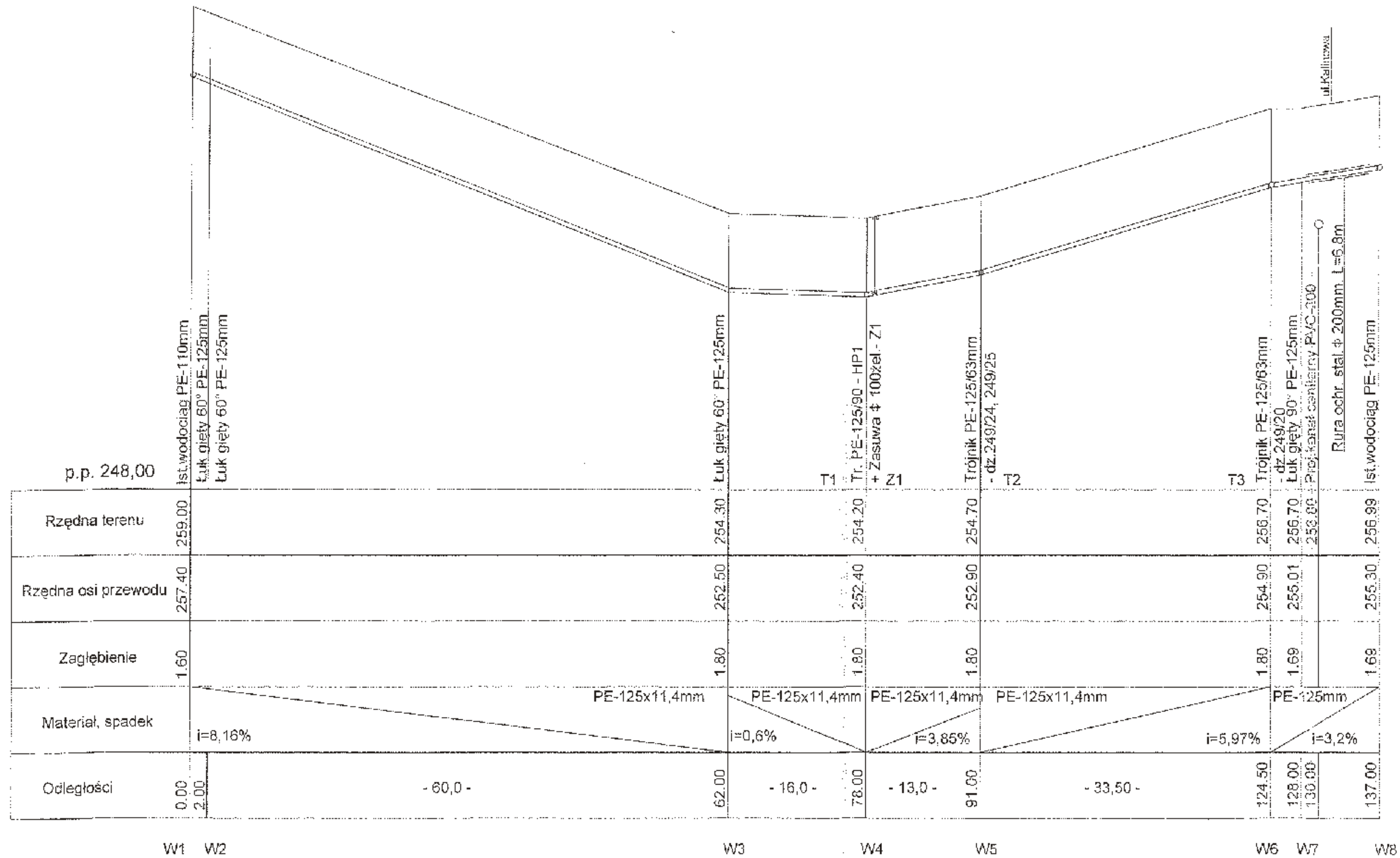
Wykonawca: Tadeusz Fiolek  
 geodeta uprawniony  
 zaśw. G.U.G. I.K. nr.2274

2463-135/2006

województwo: świętokrzyskie  
 powiat: kielecki  
 gmina: Sitkówka-Nowiny  
 obręb: Zagrody  
 działki: 249/24, 249/25

Mapę sporządzono na podstawie mapy sytuacyjno-  
 wysokościowej 1:1000 oraz na podstawie pomiaru  
 uzupełniającego

Obiekt:	Wodociąg w ul. Kalinowej, Zgórsko (ob. Zagrody)	Temat:	wodociąg rozdzielczy
Rysunek:	Projekt Zagospodarowania działki	Skala:	1:500
Projektant:	inż. Mieczysław Gołębiowski upr 184/75	branża:	sanitarna
Sprawdził:	inż. Monika Burczyn-Wąsik upr SWK/0134/PWOS/04	nr rysunku:	2
			VII 2006r.



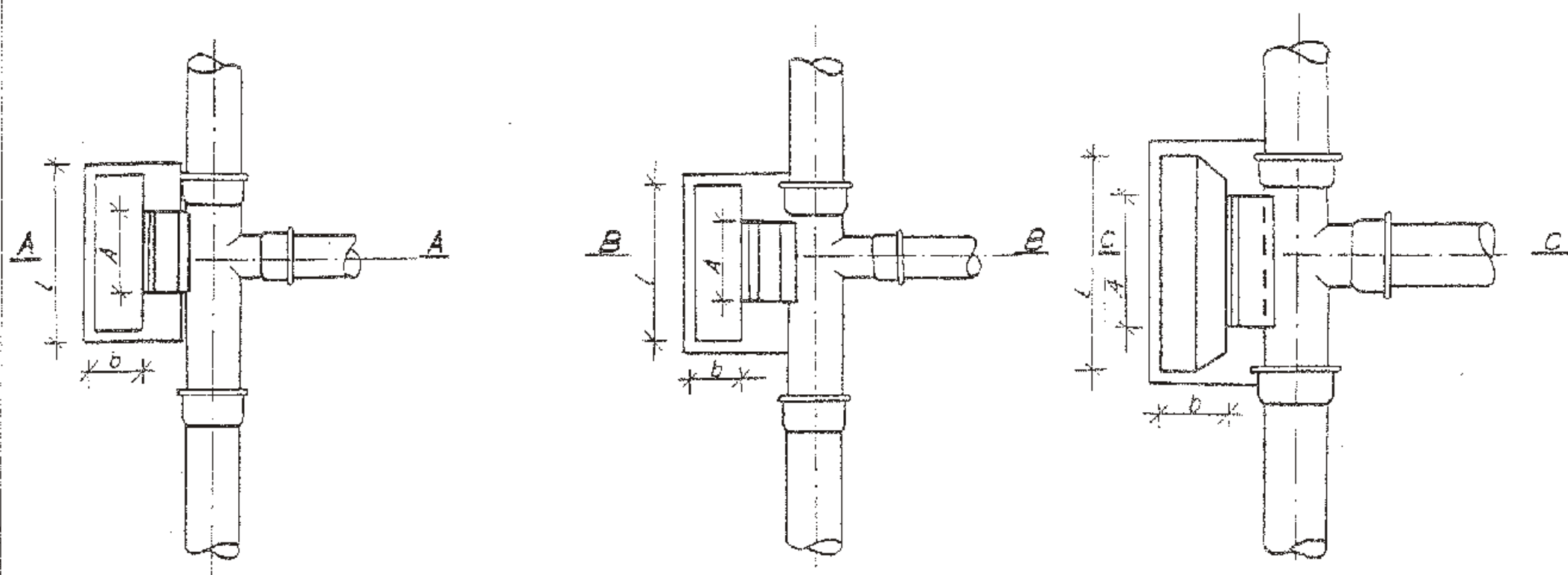
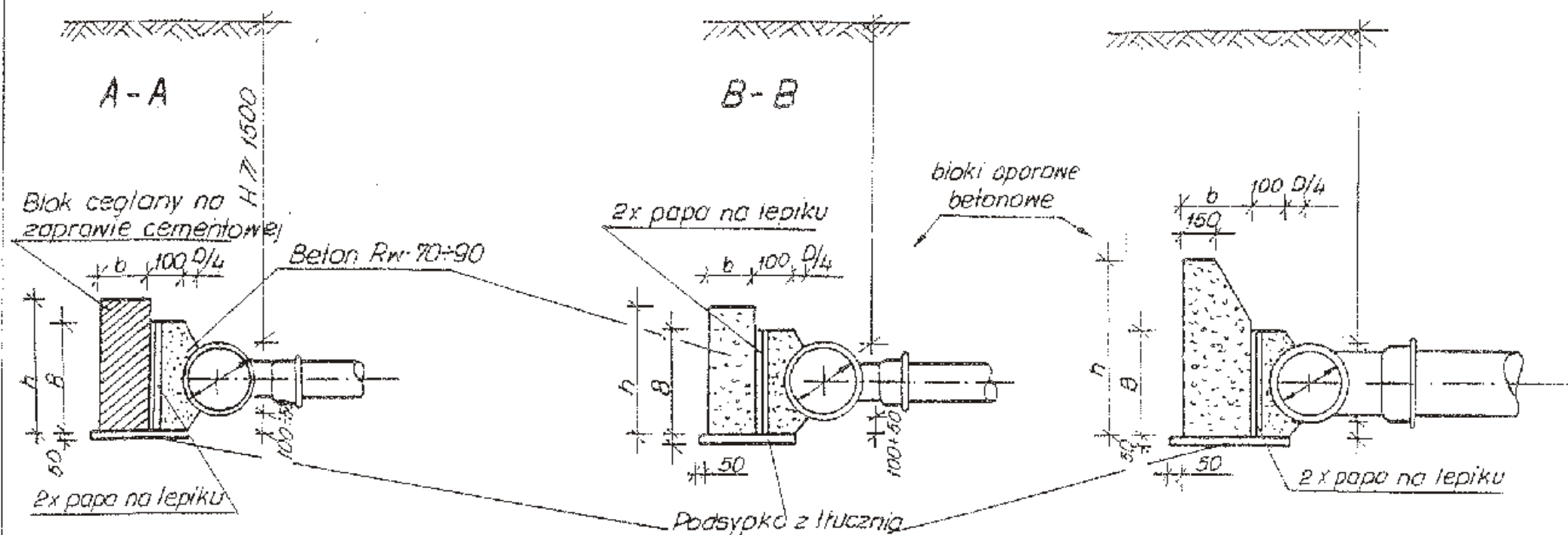
STAROSTWO POWIATOWE  
w Kielcach  
Al. IX Wieków (Kielce)  
25-016 Kielce

Obiekt:	Wodociąg w ul. Kalinowej, Zgórsko (ob. Zagrody)	Temat:	wodociąg rozdzielczy
Rysunek:	Profil podłużny wodociągu	SKT.100/500	branża sanitarna
Projektant:	inż. Mieczysław Gołębiowski upr 184/75		nr rysunku: 3
Sprawdził:	inż. Monika Burczyn-Wąsik upr SWK/0134/PWOS/04		VII 2006r.



# Bloki oporowe

Bloki oporowe przy rozgałęzieniach trasy wodociągowej



Wymiary bloków oporowych  
Grunty mokre

Wewnętrzna średnica D [mm]	Kąt załamania α [°]	A		Ciśnienie prób 7,5			Ciśnienie prób 15		
		mm	mm	h	l	b	h	l	b
100	90	300	200	300	300	200	300	500	300
	45	300	200	250	300	200	300	500	300
	30	300	200	200	300	200	300	350	250
150	90	400	200	450	650	200	500	1000	250
	45	400	200	400	500	200	400	750	200
	30	400	200	400	500	200	400	750	200
200	90	600	250	650	1250	250	750	1500	350
	45	500	250	600	700	200	500	1000	200
	30	450	250	600	700	200	500	1000	200
250	90	750	300	800	1750	350	1000	2100	420
	45	550	300	700	950	250	800	1250	300
	30	500	300	600	700	250	800	1100	260
300	90	800	400	800	2500	450	1200	2500	500
	45	550	400	800	1350	250	900	1800	350
	30	500	400	750	900	250	800	1250	250

Grunty suche i wilgotne

Wewnętrzna średnica D [mm]	Kąt załamania α [°]	A		Ciśn. prób 7,5			Ciśn. prób 15,0		
		mm	mm	h	l	b	h	l	b
	90	300	200	200	300	200	300	550	250
	45	300	200	200	300	200	300	300	200
	30	300	200	200	300	200	300	300	200
	90	400	200	300	770	250	450	1040	380
	45	400	200	300	520	250	400	640	250
	30	400	200	300	520	250	400	640	250
	90	600	250	450	1040	250	600	1280	380
	45	500	250	450	520	250	450	770	250
	30	450	250	450	520	250	450	770	250
	90	700	300	600	1290	380	650	1540	570
	45	550	300	600	640	380	650	1040	380
	30	500	300	600	520	250	600	770	250
	90	800	400	650	1420	380	950	1690	510
	45	550	400	650	770	380	950	1290	380
	30	500	400	650	640	250	950	900	250

STAROSTWO POWIATOWE  
w Kielcach  
Al. IX Wieku Kielc 9  
25-619 Kielce

Obiekt:	Wodociąg w ul. Kalinowej, Zgórsko (ob. Zagrody)	Temat:	wodociąg rozdzielczy
Rysunek:	Bloki podporowe i oporowe		branża sanitarna
Projektant:	inż. Mieczysław Gołchiowski upr. 184/75		nr rysunku: 5
Sprawdził:	inż. Monika Burezyn-Wąsik upr. SWK/0134/PWOS/04		VII 2006r.

OPINIA NR ZUDP-557/2006

Uzgodnienie : gm. Sitkówka Nowiny w. Zagrody dz. 248/9-249/21

Charakterystyka : uzgodnienie sieci wodociągowej

Oznaczenie arkusza mapy : 143.441.042

Zlecniodawca : Lokalna Inicjatywa Budowy Wodociągu w msc. Zgórsko  
przedstawiciel Paweł Buras  
25-802 Kielce  
1905 Roku 24a

Nr Zlecenia : 1661-1/2006

Nazwa jednostki projektowej :

Autor opracowania :

Investor : Lokalna Inicjatywa Budowy Wodociągu w msc. Zgórsko  
przedstawiciel Paweł Buras  
25-802 Kielce  
1905 Roku 24a

ZESPÓŁ UZGADNIANIA DOKUMENTACJI PROJEKTOWEJ

UWAGI I ZALECENIA

1. Uzgodnienie ZUDP traci ważność w przypadku nie zrealizowania projektu w okresie 3-ch lat od daty zatwierdzenia niniejszej opinii (dotyczy to każdej wyszczególnionej branży). Po tym okresie projekt należy złożyć do ponownego uzgodnienia.
2. Wszelkie zaistniałe zmiany uzgodnionego opracowania projektowego wymagają powtórnego zgodnienia w ZUDP.
3. Przed rozpoczęciem robót nakłada się obowiązek zlecić jednostce wykonawstwa geodezyjnego wytyczenie uzgodnionej przez ZUDP inwestycji a po zrealizowaniu (przed zasypianiem) geodezyjną inwentaryzację powykonawczą.
4. Integralną częścią opinii jest uzgodniony załącznik graficzny do opinii opleczonej i podpisany przez Przewodniczącego Zespołu.
5. Przy zbliżeniach i skrzyżowaniach projektowanych sieci z istniejącym uzbrojeniem, prace ziemne wykonywać ręcznie w porozumieniu z użytkownikiem sieci.
6. Nakłada się obowiązek chronienia znaków geodezyjnych przy prowadzonych pracach ziemnych pod rygorem kary grzywny - podstawa prawna Ustawa z dnia 17 maja 1989 roku Prawo geodezyjne i kartograficzne (Dz.U. 30 poz. 163 ze zmianami oraz Rozporządzenie MSWiA z 15 kwietnia 1990 roku Dz.45 poz. 454 ze zmianami).
7. Niniejsze uzgodnienie opiniuje się pozytywnie pod warunkiem uwzględnienia powyższych uwag i zaleceń oraz zapisów poszczególnych Członków i Konsultantów Zespołu.
8. Uzgodniono w oparciu o Zarządzenie nr 3/2002 Starosty Kieleckiego z dnia 28 stycznia 2002 roku.

STAROSTWO POWIATOWE  
w Kielcach  
Al. IX Wieków Kielc 3  
25-515 Kielce

ZESPÓŁ UZGADNIANIA DOKUMENTACJI PROJEKTOWEJ

1. uzgadnia lokalizację ww obiektu bez uwag
2. uzgadnia lokalizację ww obiektu z uwzględnieniem uwag zawartych w załącznikach nr .....
3. nie uzgadnia lokalizacji ww obiektu

Uwagi dodatkowe

1. WODOCIĄGI KIELECKIE Sp. z o.o.: Opracowanie branżowo uzgodnić w "Wodociągach Kieleckich".

Załączniki : 1. E.G.2

Zatwierdzam:

Z. M. SIADOMY  
PODZIAŁ POWIATOWY  
*[Signature]*



Projektowany wodociąg  
miejscowy ma działki nr  
249/16, 248/22  
(na odcinku od działki  
nr 248/19 do działki  
nr 249/21)  
STAROSTWO POWIATOWE w Kielcach  
Al. IX Wieków Kielc 3  
25-515 Kielce  
Przewodniczący pas  
jezdni  
*[Signature]*

STAROSTWO POWIATOWE  
w Kielcach  
Al. IX Wieków Kielc 3  
25-515 Kielce  
OPINIA NR ZUDP-557/2006  
Zespół Uzgadniania Dokumentacji Projektowej  
Geodeta Powiatowy  
*[Signature]*

<p>143.441.042 Zakres: C-4,5; D-4,5</p> <p>województwo : świętokrzyskie powiat : kielecki gmina : Sitkówka-Nowiny obręb : Zagrody działki : 249/24, 249/25</p>	<p>Mapa do celów projektowych skala 1:500</p> <p>Mapę sporządzono na podstawie mapy sytuacyjno-wysokościowej 1:1000 oraz na podstawie pomiaru uzupełniającego</p>	<p>Sposób ustalenia granic: Granice nieruchomości przyjęto z ewidencji gruntów.</p>	<p>Wykonawca: Tadeusz Fiolek geodeta uprawniony zaśw. G.U.G. i K. nr.2274 ul. Mł. Tadeusza Frycza 74-200 Białystok 25-802 Kielce Kielce 22.06.2006</p>	<p>24.06.2006 04.07.2006 mar. M. Zajączkowski</p>
--	---	---	--	---