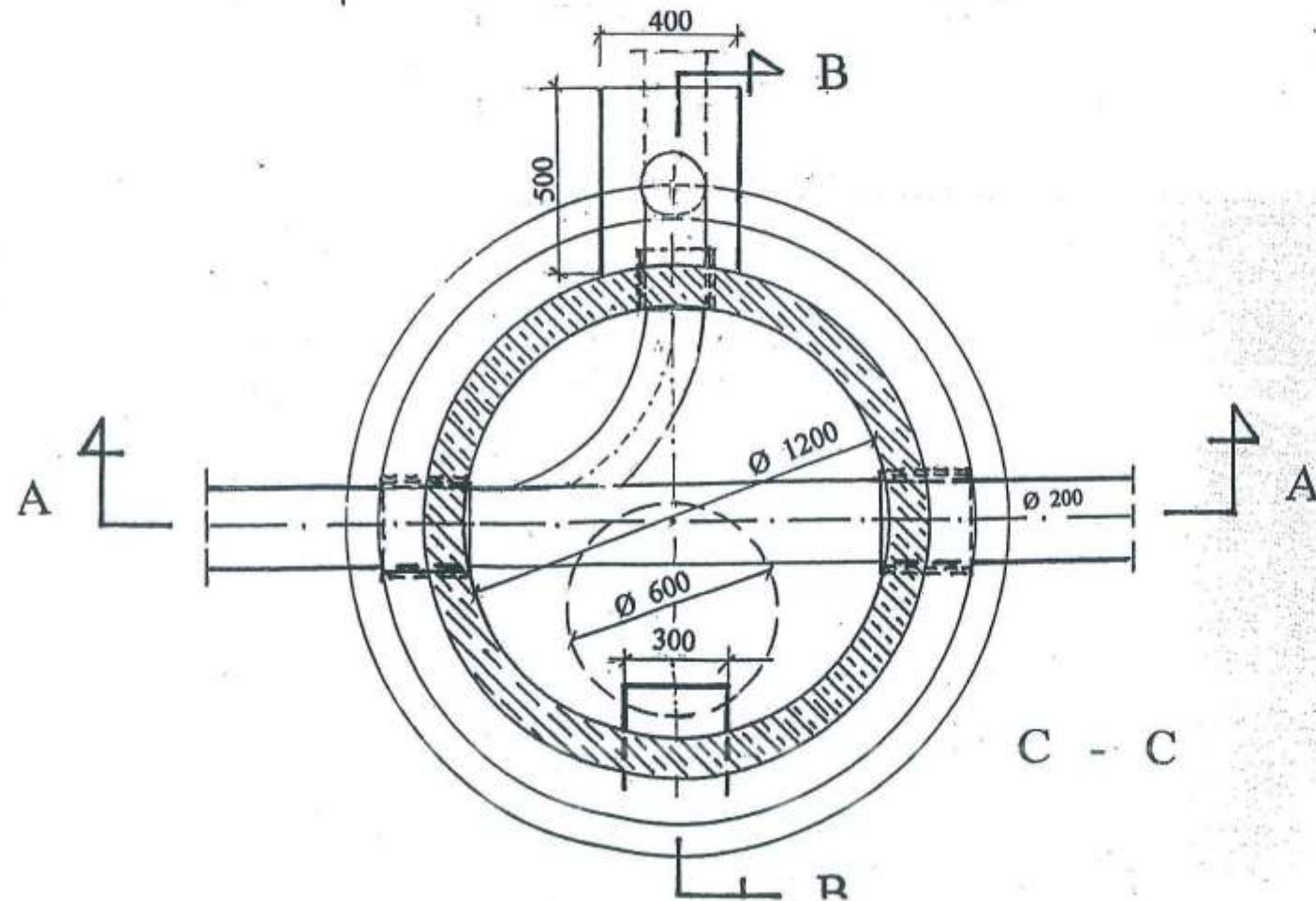


STAROSTWO POWIATOWE
w Kielcach
Al. IX Wieków Kielc 3
25-516 Kielce



Nr studz.	Rzędna N1	Rzędna N2
S5	250.67	251.70
S6	250.99	252.30
S7	251.31	252.82
S8	251.63	252.56

OBIEKT	Kanał sanitarny i wodociąg		
ADRES	Zgórsko ul. Osiedlowa dz. 306/15 gm. Sitkówka - Nowiny		
TYTUŁ RYS.	Studzienka kanalizacyjna kaskadowa	1 : 20	
AUTORZY	Imię i nazwisko	Nr upr.	Podpis
Projektował	mgr inż. Stanisław Krzyżak	KL 57/91	
Opracował	inż. Tadeusz Wójcik	-	
Sprawdził	inż. Edward Biały	234/KL/74	

Rys. nr 6