

LEGENDA:

- proj. wodociąg
- - - - - proj. kanalizacja sanitarna
- - - - - proj. wodociąg wg oddzielnego opracowania decyzja nr 1322/2006
- - - - - proj. kanał sanitarny wg oddzielnego opracowania decyzja nr 1322/2006

Starostwo Powiatowe w Kielcach
Pracownia Projektowa "SANIT" U. Lamch-Kolacz
26-082 Nowiny ul. Parkowa 5 TEL./FAX: (0-41) 34-59-353

143.441.032 raster D,E-8
143.441.041 raster C,D-1

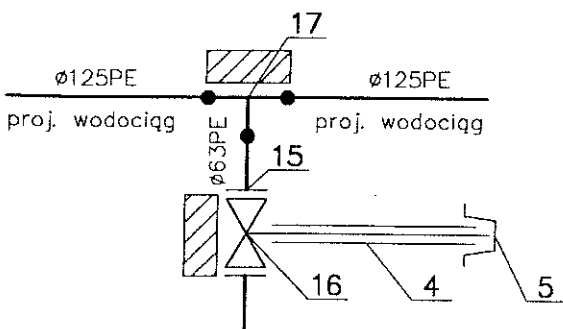
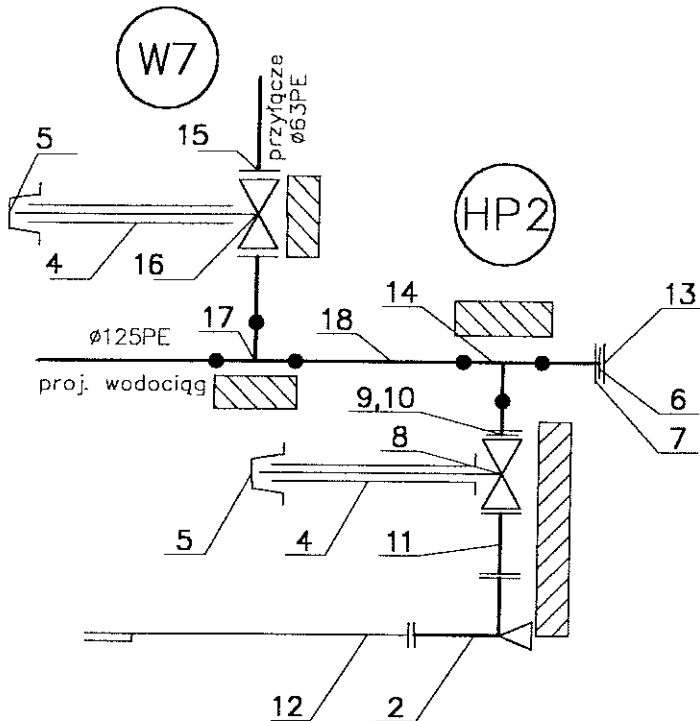
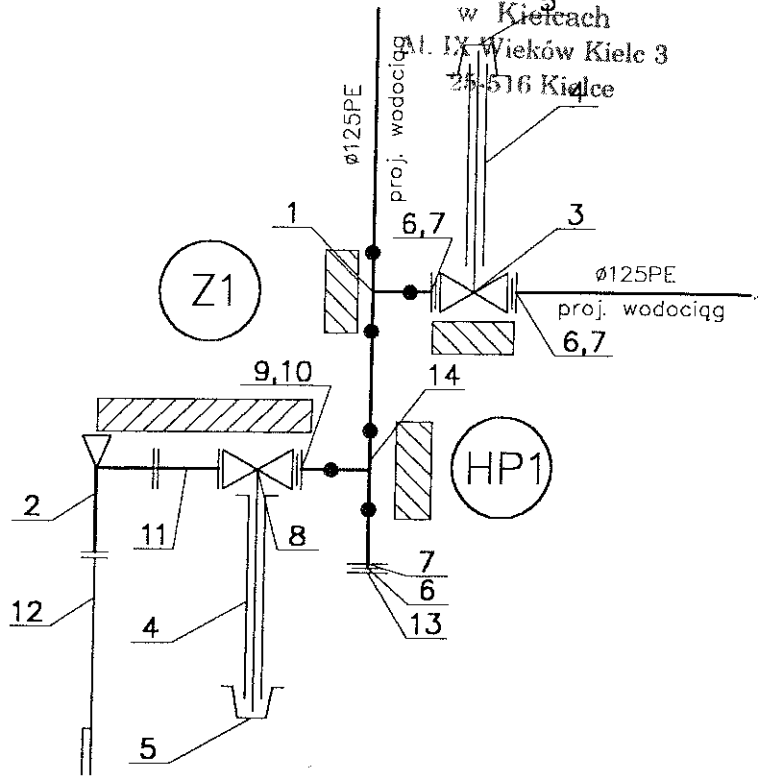
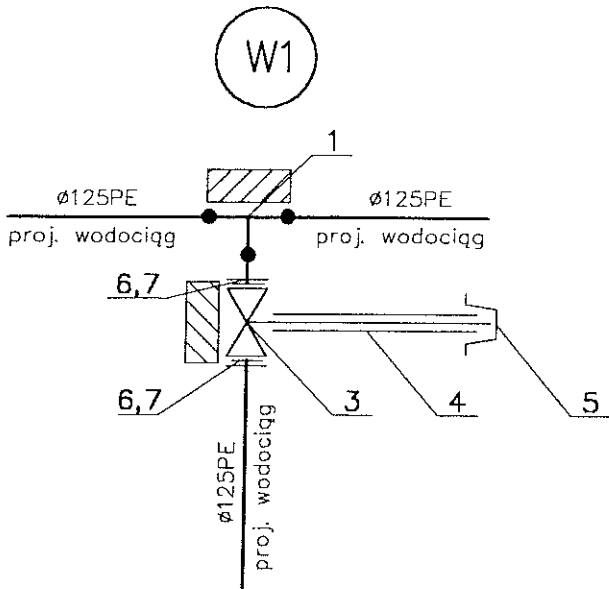
obr. ZAGRODY
gminę SITKÓWKA
powiat kielecki
woj. świętokrzyskie
działka nr. 287/17 i 287/18

MAPA SYTUACYJNO-WYSOKOŚCIOWA
skała 1:500
do celów projektowych

sposób ustalenia granic:
granice przyjęto z ewidencji gruntów.

wykonawca
Projektant Instalacji Sanitarnej
mgr inż. Urszula Lamch-Kolacz
Kielce, ul. Głęboka 77
Pozw. GUGiK nr 1136
Kielce wrzesień 2006r.

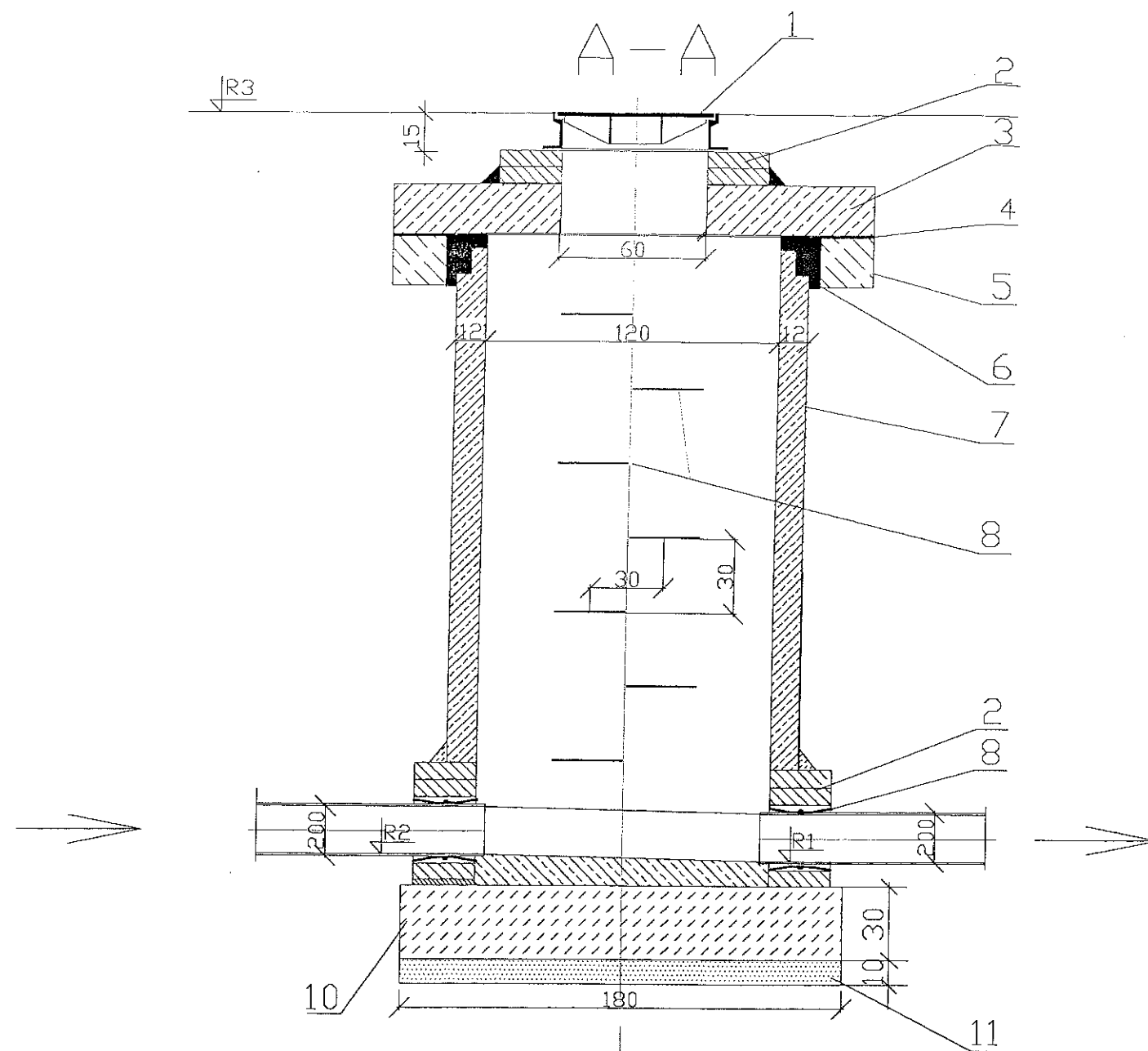
PRACOWNIA PROJEKTOWA "SANIT" U. LAMCH-KOLACZ 26-082 NOWINY UL. PARKOWA 5 TEL./FAX: (0-41) 34-59-353	data 10.2007	skala 1:500	RYS. NR 1
PRACOWNIA PROJEKTOWA "SANIT" U. LAMCH-KOLACZ	BUDOWA WODOCIĄGU ROZDZIELCZEGO ORAZ KANAŁU SANITARNEGO		
ADRES: ZGÓRSKO G.M. SITKÓWKA-NOWINY DZ. NR 287/9, 285/8, 288/2, 288/3	288/1		
TREŚĆ: PLAN SYTUACYJNO-WYSOKOŚCIOWY	288/1		
PROJEKTOWAŁ mgr inż. Urszula Lamch-Kolacz	podpis: [Signature]		
OPRACOWAŁ mgr inż. Karolina Toborek	podpis: [Signature]		
SPRAWDZIŁ mgr inż. Andrzej Simla	podpis: [Signature]		



LEGENDA

1. Trójnik PE ø125/125mm SDR11
2. Kolano kąciowe ze stopką N/ø80mm
3. Zasuwa żeliwna kąciowa ø100mm
4. Obudowa teleskopowa do zasuw z PE lub PP
5. Żeliwna skrzynka do zasuw
6. Tuleja kąciowa ø125/100mm PN16
7. Kąciownik stalowy ø125/100mm PN16
8. Zasuwa żeliwna kąciowa ø80mm
9. Kąciownik stalowy ø90/80 SDR11 PN16
10. Tuleja kąciowa ø90/80 SDR11
11. Króciec żeliwny dwukąciownikowy FF 80mm
12. Hydrant p.poż ø80mm nadziemny
13. Kąciownik ślepy ø100mm
14. Trójnik redukcyjny PE ø125/90mm SDR11
14. Trójnik redukcyjny PE ø125/90mm SDR11
14. Trójnik redukcyjny PE ø125/90mm SDR11
15. Kąciownik specjalny zabezpieczony przed przesunięciem ø63 dla rur PE HAWLE Nr0400 specjalny
16. Zasuwa żeliwna kąciowa ø50 typ AVK produkcji Wavin Metalplast-Buk
17. Odgałęzienie siodłowe ø125/63mm PE100, SDR11, PN16
18. Przewód PE ø125 PE100 SDR11, L=1,0m

PRACOWNIA PROJEKTOWA SANIT		PRACOWNIA PROJEKTOWA "SANIT" U. LAMCH-KOŁACZ 26-052 NOWINY UL. PARKOWA 5 TEL./FAX. (0-41) 34-59-353	
TEMAT:	BUDOWA WODOCIAGU ROZDZIELCZEGO ORAZ KANAŁU SANITARNEGO		data 10.2007
ADRES:	ZGÓRSKO GM. SITKÓWKA-NOWINY DZ. NR 287/9, 285/8, 288/2, 288/3		skala
TRZĘŚĆ:	SCHEMATY MONTAŻOWE WĘZŁÓW		
PROJEKTOWAŁ	mgr inż. Urszula Lamch-Kolacz	nr upr. KI-115/94	podpis: <i>[Signature]</i>
OPRACOWAŁ	mgr inż. Karolina Toborek		podpis: <i>[Signature]</i>
SPRAWDZIŁ	mgr inż. Andrzej Simla	nr upr. 218/KL/74	podpis: <i>[Signature]</i>
			RYS. NR: 3



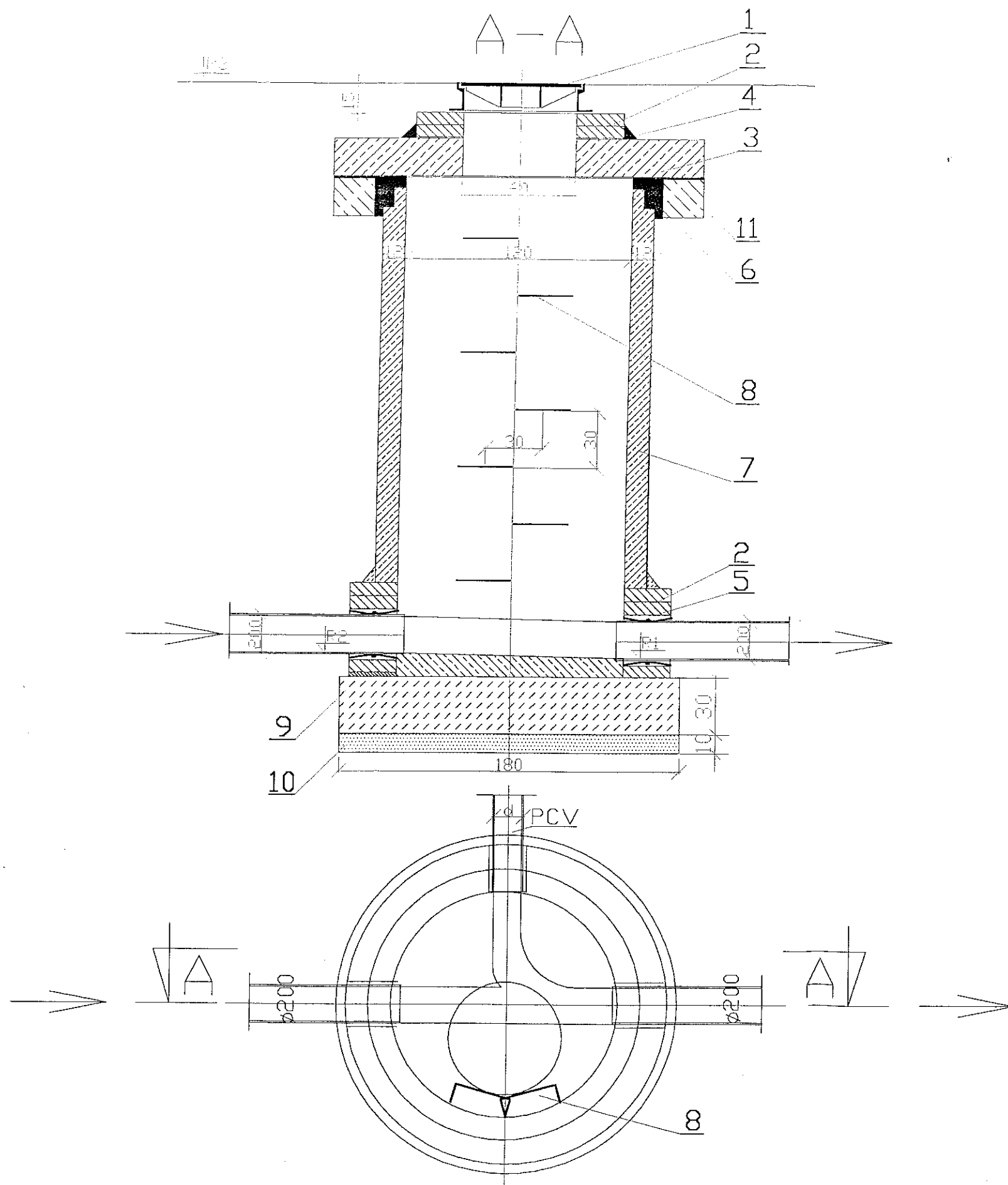
LEGENDA:

- 1- właz kanałowy $\phi 600\text{mm}$
klasy D-400 bez otworów wentylacyjnych
z pokrywą wypełnioną betonem – w ulicach
- 2- cegła kanalizacyjna P25 wg PN-B-12037 na zaprawie M-10
- 3- płyta żelbetowa pod właz
PP200/60 – dla studzienek z pierścieniem odciążającym
- 4- zaprawa cementowa M-10
- 5- pierścień żelbetowy odciążający PO-1500/250
- 6- kit trwale plastyczny np. Polkit
- 7- kręgi żelbetowe prefabrykowane $\phi 1200\text{mm}$
- 8- stopnie złączowe z prętów stalowych $\phi 30\text{mm}$
ocynkowane ogniowo lub zabezpieczone
antykorozyjnie farbą chlorokauczukową
podkładową oraz farbą nawierzchniową.
- 9- przy przejściu rur z PCV przez studzienkę
należy wykonać przejście szczelne
- 10- beton B15
- 11- piasek stabilizowany cementem (1:16)

UWAGI:

Studzienkę należy zaizolować preparatem ICOPAL WATER RENOVATOR

PRACOWNIA PROJEKTOWA SANIT PRACOWNIA PROJEKTOWA "SANIT" U. LAMCH-KOŁACZ 26-052 NOWINY UL. PARKOWA 5 TEL./FAX. (0-41) 34-59-353			
TEMAT:	BUDOWA WODOCIĄGU ROZDZIELCZEGO ORAZ KANAŁU SANITARNEGO	data	10.2007
ADRES:	ZGÓRSKO GM. SITKÓWKA-NOWINY DZ. NR 287/9, 285/8, 288/2, 288/3	skala	1:25
TREŚĆ:	STUDZIENKA PRZELOTOWA		
PROJEKTOWAŁ	mgr inż. Urszula Lamch-Kończur, KI-115/94	podpis:	<i>[Signature]</i>
OPRACOWAŁ	mgr inż. Karolina Taborek	podpis:	<i>[Signature]</i>
SPRAWDZIŁ	mgr inż. Andrzej Simla, nr upr. 218/KL/74	podpis:	<i>[Signature]</i>
			RYS. NR: 5



LEGENDA:

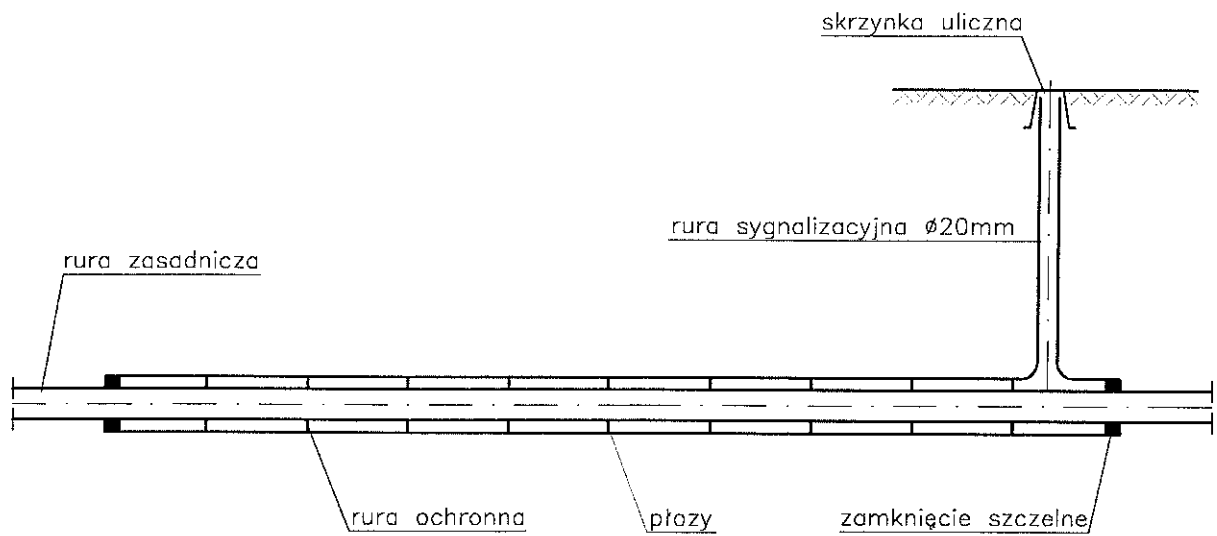
- 1- żeliwny właz kanałowy:
klasy D-400 ϕ 600mm bez otworów wentylacyjnych
z pokrywą żeliwną z wypełnieniem betonowym
- 2- cegła klinkierowa kl. 35 bez otworów klasy B wg PN-B-12008
lub cegła kanalizacyjna typu P klasy 25
wg PN-B-120.37 na zaprawie M-10
- 3- płyta żelbetowa pod właz:
PP 200/60 dla studzienek z pierścieniem odcciążającym
- 4- zaprawa cementowa M-10
- 5- przejście szczelne tulejowo-przelotowe
z uszczelnieniem gumowym lub złączki PCV/kielich beton.
- 6- kit trwale plastyczny np Polkit
- 7- kręgi żelbetowe prefabrykowane ϕ 1200mm o wysokości 600mm.
- 8- stopnie złazowe z prętów stalowych ϕ 30mm
ocynkowane ogniowo lub zabezpieczone
antykorozyjnie farbą chlorokauczkową
podkładową oraz farbą nawierzchniową.
- 9- beton B15
- 10- piasek stabilizowany cementem (1:16)
- 11- pierścień żelbetowy odcciążający PO-1500/250

UWAGA:

Studzienkę należy zaizolować preparatem ICOPAL WATER RENOVATOR

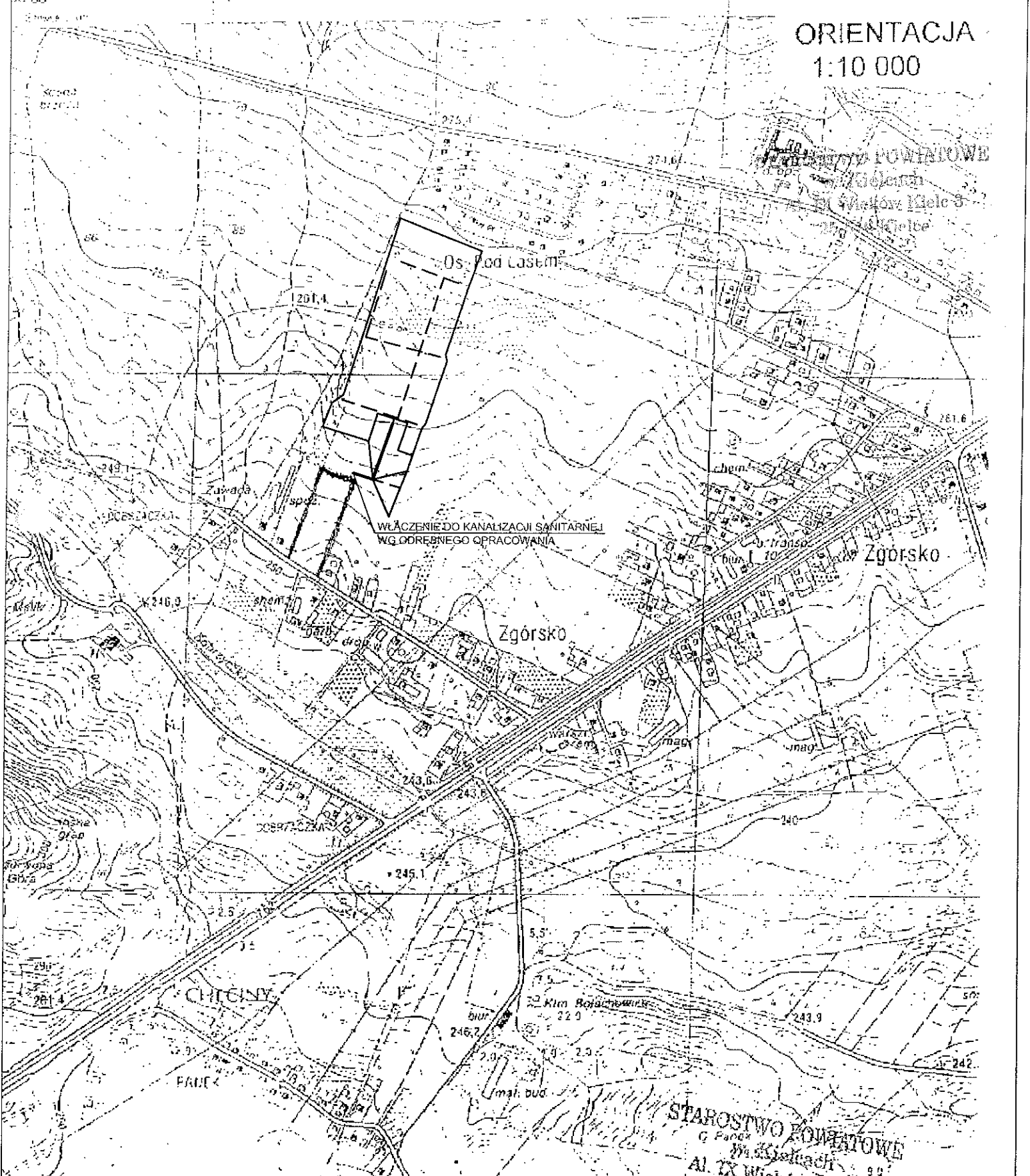
PRACOWNIA PROJEKTOWA "SANIT" U. LAMCH-KOŁACZ 25-052 NOWINY UL. PARKOWA 5 TEL./FAX. (0-41) 34-58-353			
TEMAT:	BUDOWA WODOCIĄGU ROZDZIELCZEGO ORAZ KANAŁU SANITARNEGO	data	10.2007
ADRES:	ZGÓRSKO GM. SITKÓWKA-NOWINY DZ. NR 287/9, 285/8, 288/2, 288/3	skala	1:25
TREŚĆ:	STUDZIENKA POŁĄCZENIOWA		
PROJEKTOWAŁ	mgr inż. Urszula Lamch-Kończak	nr upr. KI-115/94	podpis: <i>[Signature]</i>
OPRACOWAŁ	mgr inż. Karolina Toberek		podpis: <i>[Signature]</i>
SPRAWDZIŁ	mgr inż. Andrzej Siroma	nr upr. 218/KL/74	podpis: <i>[Signature]</i>
			RYS. NR: 6

SZCZEGÓŁ MONTAŻU RURY OCHRONNEJ



PRACOWNIA PROJEKCYJNA			
SANIT		PRACOWNIA PROJEKTOWA "SANIT" U. LAMCH-KOŁACZ	
26-052 NOWINY UL. PARKOWA 5 TEL./FAX. (0-41) 34-59-353			
TEMAT:	BUDOWA WODOCIĄGU ROZDZIELCZEGO ORAZ KANAŁU SANITARNEGO		data 10.2007
ADRÉS:	ZGÓRSKO GM. SITKÓWKA-NOWINY DZ. NR 287/9, 285/8, 288/2, 288/3		skala
TREŚĆ:	SZCZEGÓŁ MONTAŻU RURY OCHRONNEJ		
PROJEKTOWAŁ:	mgr inż. Urszula Lamch-Kolacz	nr upr. KI-115/94	podpis:
OPRACOWAŁ:	mgr inż. Karolina Toborek		podpis:
SPRAWDZIŁ:	mgr inż. Andrzej Simula	nr upr. 218/KL/74	podpis:
			RYS. NR. 7

ORIENTACJA
1:10 000

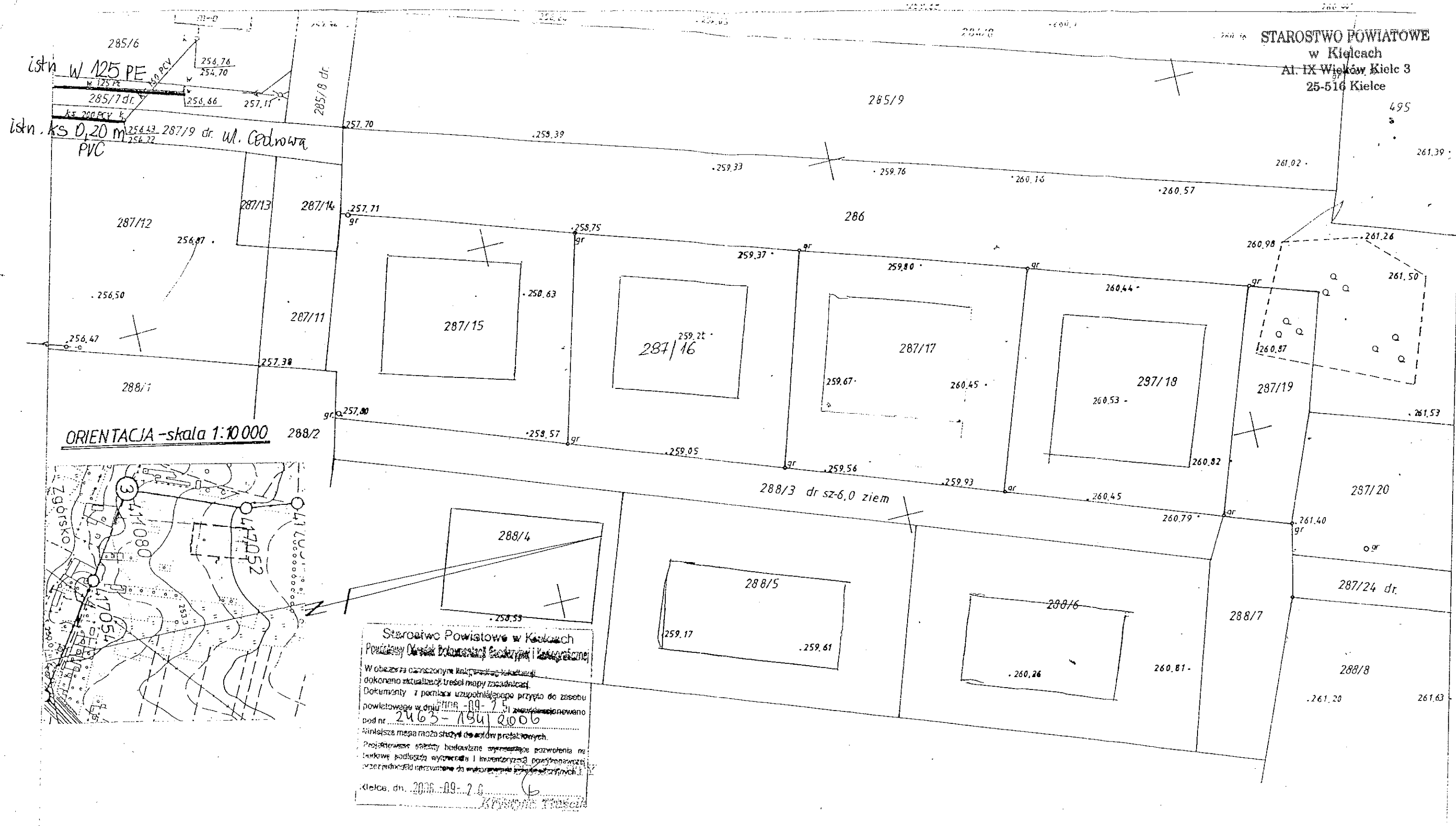


LEGENDA:

- GRANICE ROZPATRYWANEJ ZLEWNI
- PROJEKTOWANA KANALIZACJA SANITARNA
- KONCEPCJA KANALIZACJI SANITARNEJ DLA CAŁOŚCI ROZPATRYWANEJ ZLEWNI

STAROSTWO POWIATOWE
Wieliczka
Al. IX Wielkich Księży

PRACOWNIA PROJEKTOWA SPANI				PRACOWNIA PROJEKTOWA "SANIT" U. LAMCH-KOŁACZ 26-052 NOWINY UL. PARKOWA 5 TEL./FAX: (0-41) 34-59-353	
TEMAT:	BUDOWA WODOCIĄGU RÓZDZIELCZEGO ORAZ KANAŁU SANITARNEGO			data	10.2007
ADRES:	ZGÓRSKO GM. SITKÓWKA-NOWINY DZ. NR. 287/9; 285/8, 288/2, 288/3			skala	1:10000
PNAŁ SYTUACYJNO-WYSOKOŚCIOWY GRANICE ROZPATRYWANEJ ZLEWNI					
PROJEKTOWAŁ:	U. Lamch-Kolacz	nr upr. KI-118/94	podpis:	RYS. NR. 9	
OPRACOWAŁ:	M. Karolita-Loborek		podpis:		
SPRZĄDZIŁ:	T. Wójcik	nr upr. 218/KL/74	podpis:		



ORIENTACJA - skala 1:10 000

Starostwo Powiatowe w Kielcach
Powiatowy Ośrodek Badań Geodezyjnych i Kartograficznych
W obszarze oznaczonym kolorem czerwonym dokonano aktualizacji treści mapy zasadniczej. Dokumenty z pomiaru uzupełniającego przyjęto do zasobu powiatowego w dniu 09-09-2006 i zarejestrowano pod nr 2463-194/2006.
Większe mapy mogą służyć do celów projektowych.
Projektowane warunki budowlane wymagające pozwolenia na budowę podlegają wywercałowi i inwentaryzacji powstającej wizerunkowo i technicznie do wyobrażenia i inwentaryzacji.
Kielce, dn. 2006-09-20
Krzysztof Pascał

143.441.032 raster D,E-8
143.441.034 raster A-8
143.441.041 raster C,D-1

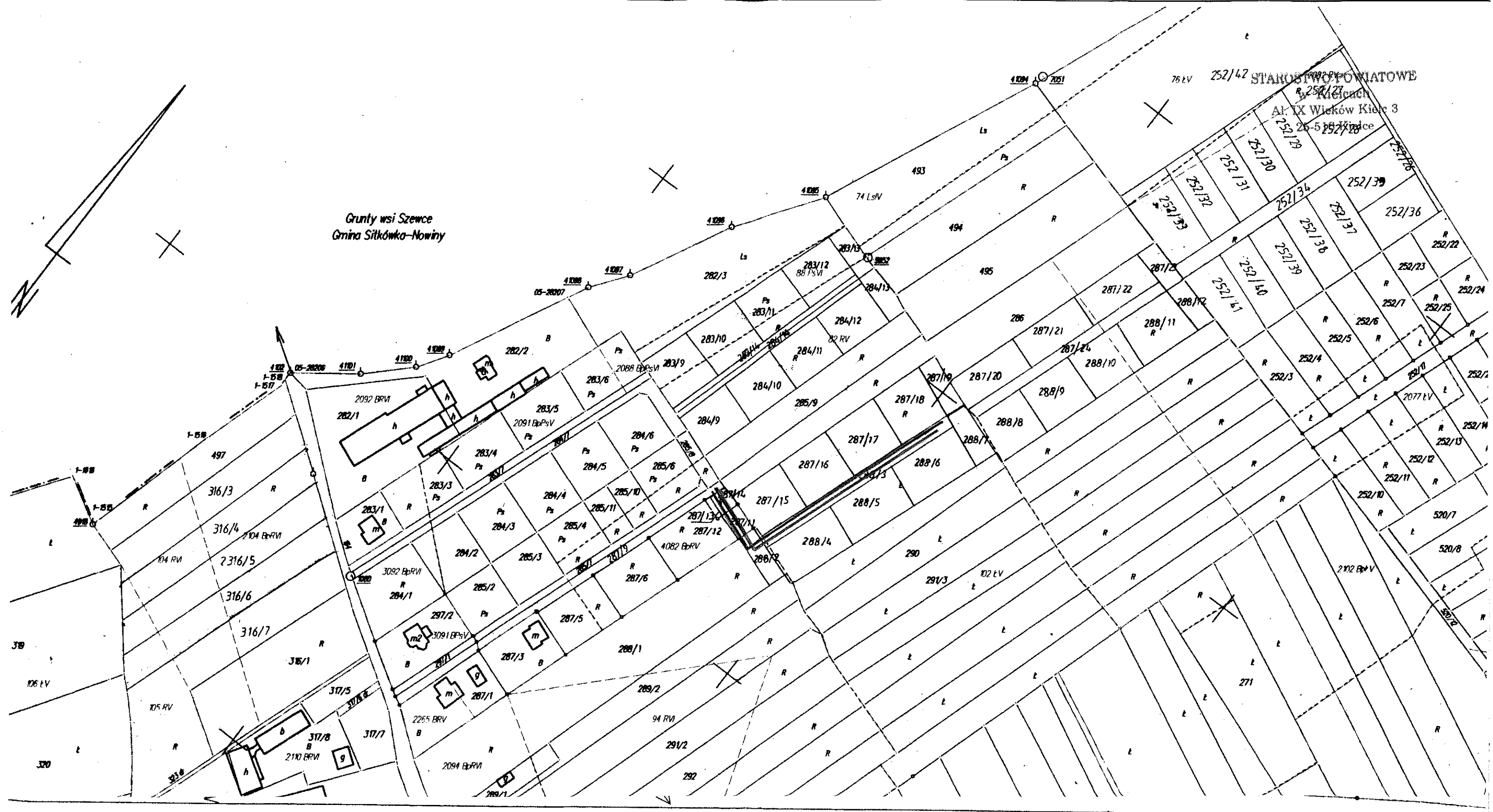
obr. ZAGRODY
gmina SITKÓWKA
powiat kielecki
woj. świętokrzyskie
działka nr. 287/17 i 287/18

MAPA SYTUACYJNO-WYSOKOŚCIOWA
skala 1:500
do celów projektowych

sposób ustalenia granic:
granice przyjęto z ewidencji gruntów.

wykonawca
GEODETA UPRAWNIONY
Maria Toraj, Koniczna
nr upraw. 123
Kielce, ul. Romualda 4/134

GEODETA UPRAWNIONY
inż. Henryk Koniczny
Kielce, ul. Gopina 77P
Pozw. 11/14/06/2006
Kielce wrzesień 2006r.



**MAPA EWIDENCJI GRUNTÓW
1:2000**

1. Materiały źródłowe : operaty techniczne I fazy z 1967 r i operaty jednostkowe.
 2. Osnowa : pomiarowa IV kl. wyrównana ściśle w oparciu o osnowę szczegółową II kl. Układ 1965.



Województwo świętokrzyskie
 Powiat kielecki
 Gmina-Miasto Sitkówka-Nowiny
 Wieś-Obręb Zagrody

Powiatowy
 Wykonawca
 Inż. inż. Ryszard
 GŁOBEK
 ul. Raciborskiego
 25-440 Kielce, tel.
 35-440