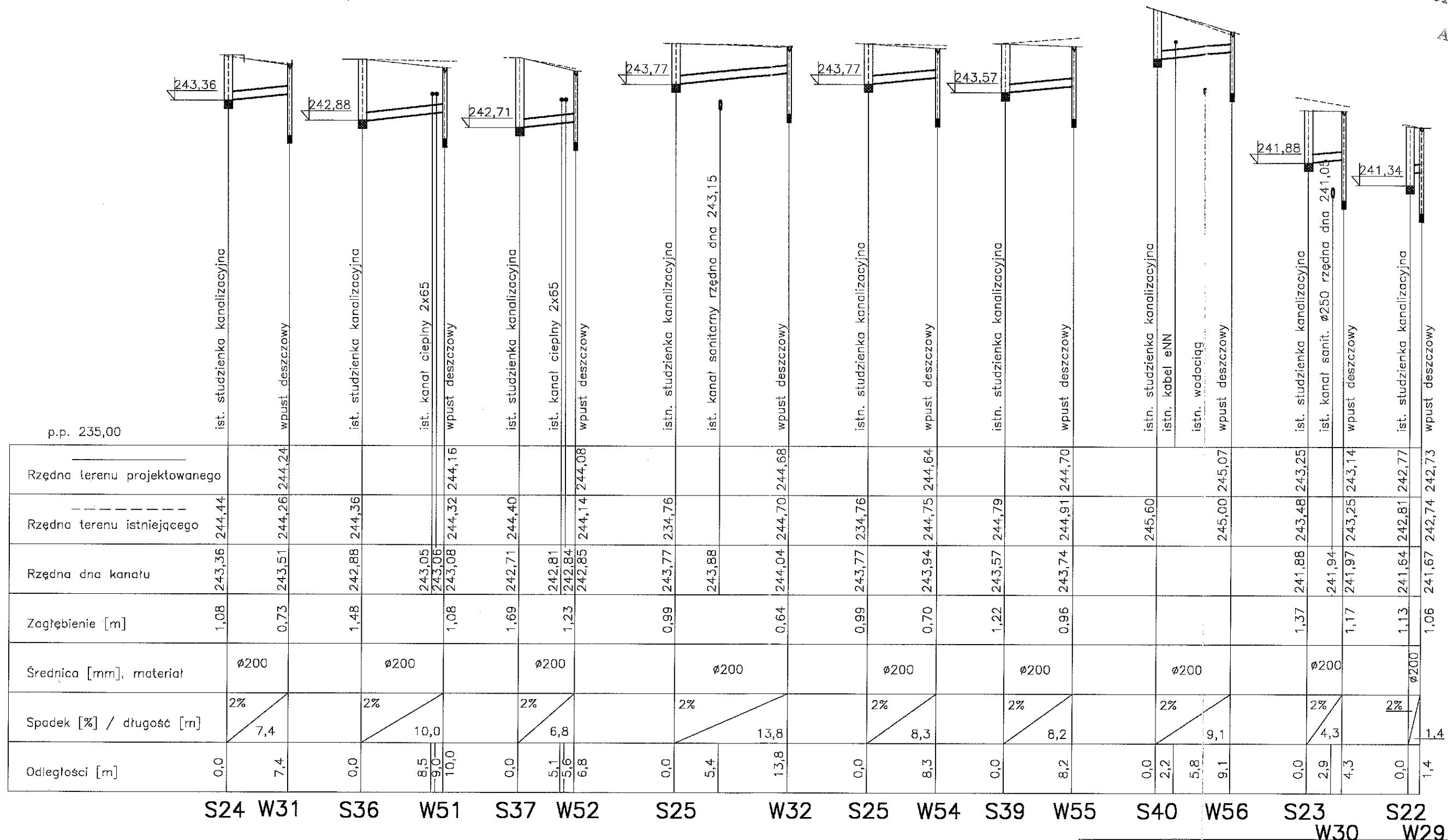
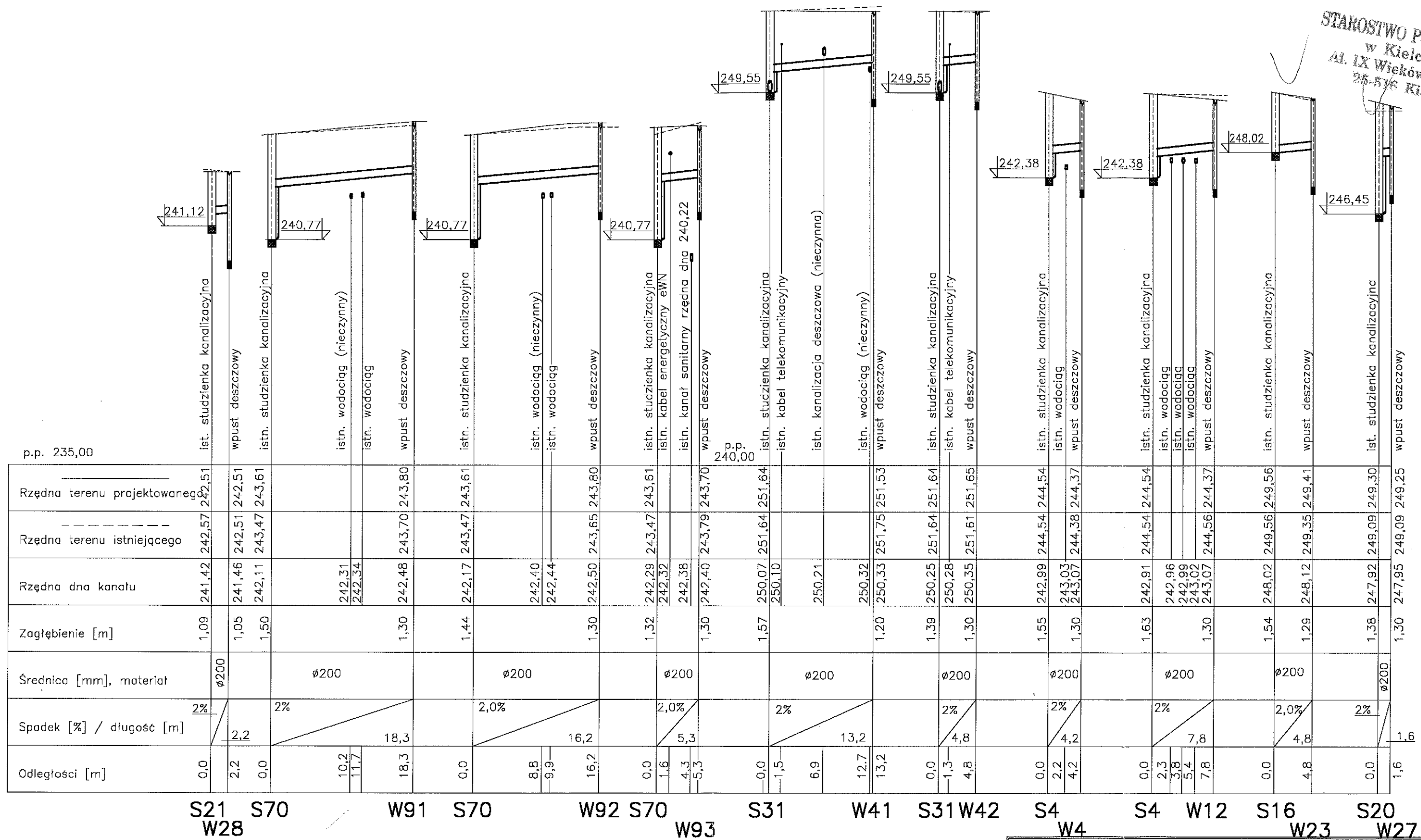


Studzienkę S40 należy zlokalizować w terenie i określić jej rzędne. Sposób podłączenia wpustu dostosować do istniejących warunków.

STAROSTWO POWIATOWE  
w Kielcach  
Al. IX Wieków Kielc 3  
25-516 Kielce



PRACOWNIA PROJEKTOWA "SANIT" U. LAMCH-KOLACZ 26-052 NOWINY ul. PARKOWA 5 TEL/FAX (0-41) 34-59-353	
OBIEKT:	REWITALIZACJA MIEJSCOWOŚCI NOWINY
BRANZA:	KANALIZACJA DESZCZOWA
TREŚĆ:	PROFILE KANALIZACJI DESZCZOWEJ - CZ.1
PROJEKTOWAŁ:	mgr inż. Urszula Lamch-Kolacz nr upr. KI 115/94
OPRACOWAŁ:	inż. Dorota Czajka
SPRAWDZIŁ:	mgr inż. Andrzej Simla nr upr. 218/KI/74
data:	04.2005
skala:	1:100/500
RYS. NR:	5



	p.p. 235,00				p.p. 240,00													
Rzędna terenu projektowanego	242,51	242,51	242,51	243,61	243,70	243,70	243,64	243,64	244,54	244,54	244,54	244,54	244,56	249,30	249,25	249,25	249,25	249,25
Rzędna terenu istniejącego	242,57	242,51	243,47	243,61	243,70	243,80	243,65	243,61	244,54	244,54	244,37	244,37	244,56	249,56	249,41	249,09	249,09	249,25
Rzędna dna kanału	241,42	241,46	242,11	242,31	242,48	242,17	242,40	242,29	242,99	242,99	243,07	243,07	243,07	248,02	248,12	247,92	247,95	249,25
Zagłębienie [m]	1,09	1,05	1,50	242,31	1,30	1,44	242,44	1,32	1,55	1,39	1,30	1,30	1,30	1,54	1,29	1,38	1,30	1,63
Średnica [mm], materiał	∅200			∅200		∅200		∅200		∅200		∅200		∅200		∅200		∅200
Spadek [%] / długość [m]	2%	2%	2%	2%	2,0%	2,0%	2,0%	2%	2%	2%	2%	2%	2%	2,0%	2%	2%	2%	2%
Odległości [m]	0,0	2,2	0,0	10,2	18,3	0,0	8,8	0,0	0,0	0,0	1,3	4,2	0,0	0,0	4,8	0,0	1,6	0,0

PRACOWNIA PROJEKTOWA "SANIT" U. LAMCH-KOLACZ  
26-052 NOWINY ul. PARKOWA 5 TEL/FAX (0-41) 34-59-353

OBIEKT: **REWITALIZACJA MIEJSCOWOŚCI NOWINY** data: 04.2005

BRANZA: **KANALIZACJA DESZCZOWA** skala: 1:100/500

TREŚĆ: **PROFILE KANALIZACJI DESZCZOWEJ - CZ.2**

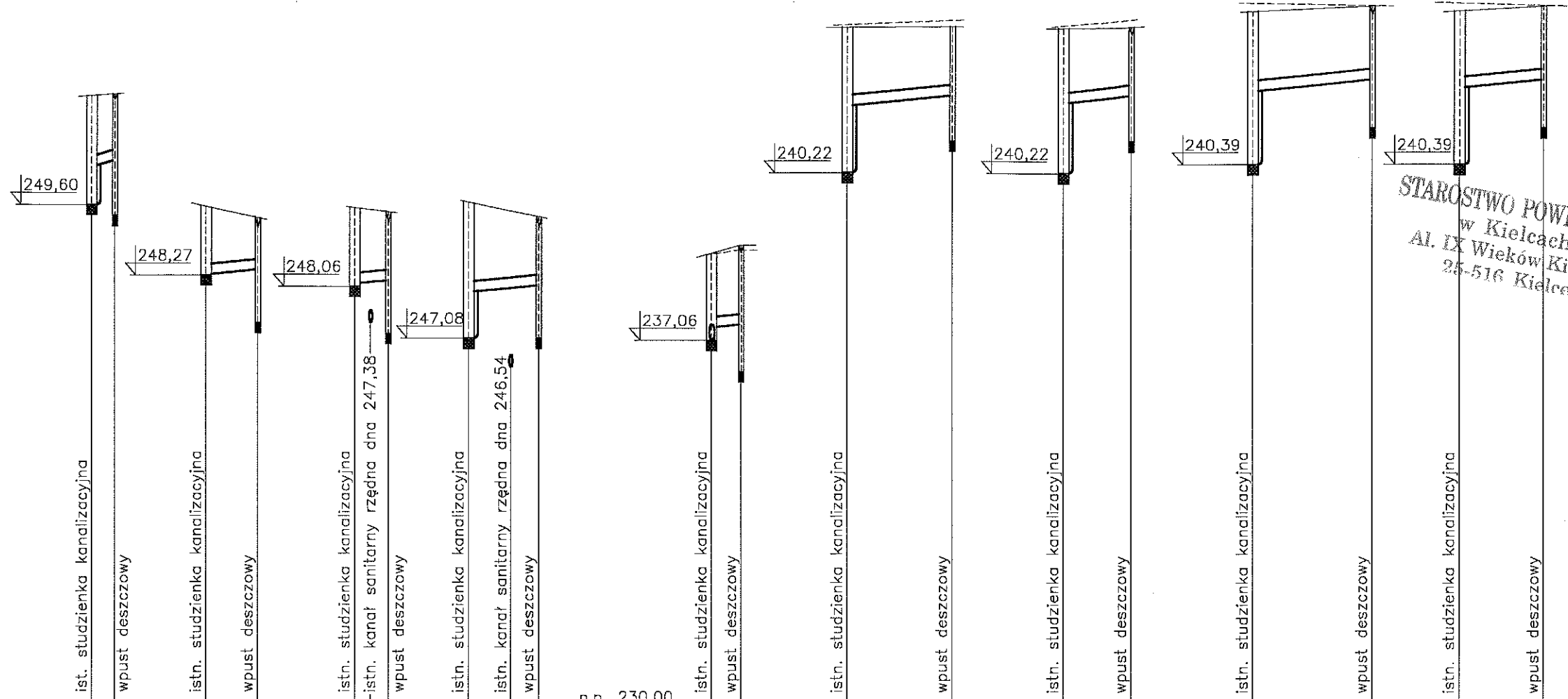
PROJEKTOWAŁ: mgr inż. Urszula Lamch-Kolacz nr upr. K1 115/94 podpis: *U. Lamch-Kolacz*

OPRACOWAŁ: inż. Dorota Czajka podpis: *D. Czajka*

SPRAWdził: mgr inż. Andrzej Simla nr upr. 218/KI/74 podpis: *A. Simla*

RYS. NR: **6**

STAROSTWO POWIATOWE  
w Kielcach  
Al. IX Wieków Kielce 8  
25-516 Kielce

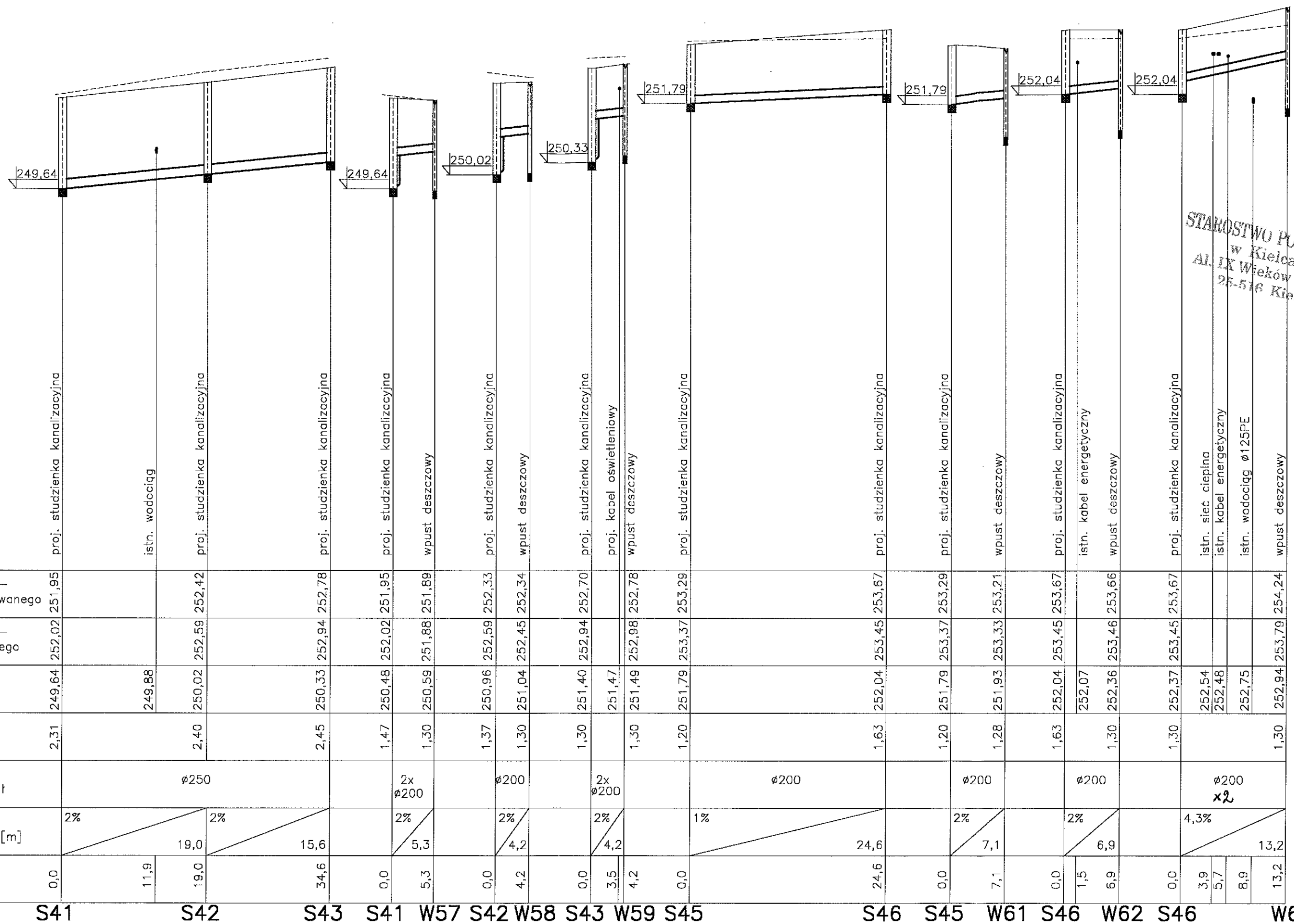


	p.p. 235,00								p.p. 230,00									
Rzędna terenu projektowanego	251,64	251,73	249,52	249,33	249,48	249,41	249,61	249,34	238,84	238,65	242,97	242,99	242,97	242,99	243,33	243,31	243,33	243,31
Rzędna terenu istniejącego	251,78	251,69	249,57	249,36	249,55	249,55	249,61	249,38	238,84	238,75	243,02	243,11	243,02	243,11	243,46	243,39	243,46	243,39
Rzędna dna kanału	250,34	250,43	248,27	248,37	248,05	248,08	248,03	248,04	237,29	237,35	241,49	241,69	241,56	241,69	241,79	242,01	241,85	242,01
Zagłębienie [m]	1,30	1,30	1,30	0,96	1,43	1,30	1,70	1,30	1,55	1,30	1,42	1,30	1,41	1,30	1,54	1,30	1,48	1,30
Średnica [mm], materiał	∅200		∅200		∅200		∅200		∅200		∅200		∅200		∅200		∅200	
Spadek [%] / długość [m]	3,6% / 2,5		2% / 4,9		2% / 3,2		2% / 6,6		2% / 2,8		2% / 9,9		2,0% / 6,4		2% / 11,2		2% / 7,9	
Odległości [m]	0,0	2,5	0,0	4,9	0,0	1,5	3,2	0,0	0,0	2,8	0,0	9,9	0,0	6,4	0,0	11,2	0,0	7,9
	S19	W26	S11	W18	S12	W19	S13	W20	S17	W24	S8	W10	S8	W11	S7	W8	S7	W9

PRACOWNIA PROJEKTOWA  
**SPNI**

PRACOWNIA PROJEKTOWA "SANIT" U. LAMCH-KOLACZ  
26-052 NOWINY ul. PARKOWA 5 TEL/FAX (0-41) 34-59-353

OBIEKT:	REWITALIZACJA MIEJSCOWOŚCI NOWINY			data	04.2005
BRANZA:	KANALIZACJA DESZCZOWA			skala	1:100/500
TREŚĆ:	PROFILE KANALIZACJI DESZCZOWEJ - CZ.3			RYS. NR:	7
PROJEKTOWAŁ:	mgr inż. Urszula Lamch-Kolacz	nr upr. KI 115/94	podpis:	<i>[Signature]</i>	
OPRACOWAŁ:	inż. Dorota Czapi		podpis:	<i>[Signature]</i>	
SPRAWDZIŁ:	mgr inż. Andrzej Sima	nr upr. 218/KI/74	podpis:	<i>[Signature]</i>	

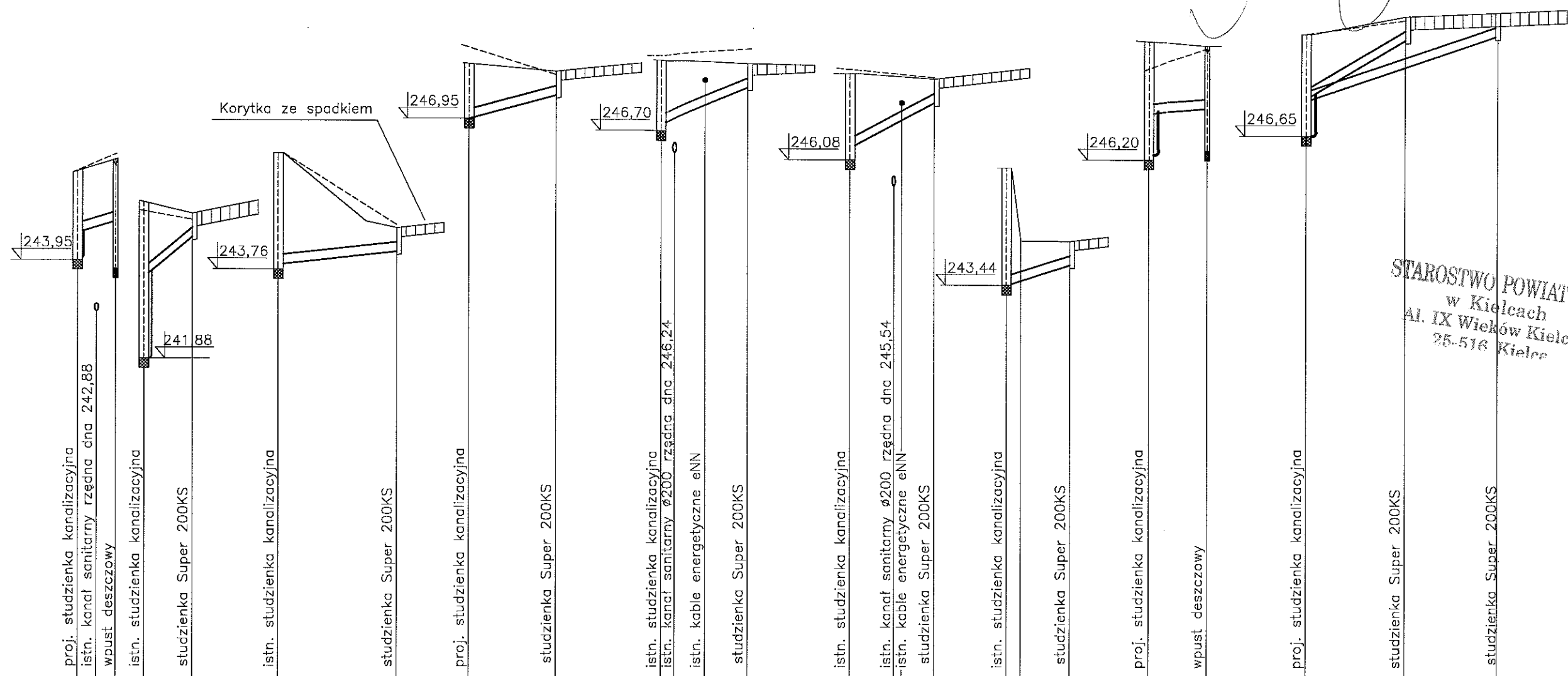


STAROSTWO POWIATOWE  
w Kielcach  
Al. IX Wieków Kielc 8  
25-516 Kielce

PRACOWNIA PROJEKTOWA "SANIT" U. LAMCH-KOLACZ  
26-052 NOWINY ul. PARKOWA 5 TEL/FAX (0-41) 34-59-353

OBIEKT:	REWITALIZACJA MIEJSCOWOŚCI NOWINY			data	04.2005
TYTUŁ:	KANALIZACJA DESZCZOWA			skala	1:100/500
TRESC:	PROFILE KANALIZACJI DESZCZOWEJ - CZ.4			RYS. NR:	8
PROJEKTOWAL:	mgr inż. Urszula Lamch-Kolacz	nr upr. KI 115/94	podpis:	<i>U. Lamch-Kolacz</i>	
OPRACOWAL:	inż. Dorota Czapl		podpis:	<i>D. Czapl</i>	
SPRAWDZIŁ:	mgr inż. Andrzej Simla	nr upr. 218/KI/74	podpis:	<i>A. Simla</i>	





STAROSTWO POWIATOWE  
w Kielcach  
Al. IX Wieków Kielc 3  
25-516 Kielce

p.p. 235,00	proj. studzienka kanalizacyjna	istn. kanał sanitarny rzędna dna 242,88	wpust deszczowy	istn. studzienka kanalizacyjna	studzienka Super 200KS	istn. studzienka kanalizacyjna	studzienka Super 200KS	proj. studzienka kanalizacyjna	studzienka Super 200KS	istn. studzienka kanalizacyjna	istn. kanał sanitarny $\varnothing 200$ rzędna dna 246,24	istn. kable energetyczne eNN	studzienka Super 200KS	istn. studzienka kanalizacyjna	istn. kanał sanitarny $\varnothing 200$ rzędna dna 245,54	istn. kable energetyczne eNN	studzienka Super 200KS	istn. studzienka kanalizacyjna	studzienka Super 200KS	proj. studzienka kanalizacyjna	wpust deszczowy	proj. studzienka kanalizacyjna	studzienka Super 200KS	
Rzędna terenu projektowanego	245,80	245,80	246,07	245,20	244,93	246,21	246,21	246,21	247,95	248,24	248,24	247,25	248,10	247,92	248,01	247,92	247,80	247,78	245,92	244,37	248,59	248,50	249,12	
Rzędna terenu istniejącego	245,80	246,19	246,07	245,00	244,80	246,21	246,21	246,21	247,88	248,28	248,24	247,25	248,41	248,01	248,01	247,80	247,80	247,80	245,92	244,62	248,59	248,45	249,04	
Rzędna dna kanału	244,50	244,62	244,77	243,68	244,45	243,88	243,88	243,88	247,45	246,89	247,00	247,25	247,60	246,39	246,86	246,94	247,28	247,28	243,44	243,87	247,08	247,20	248,62	
Zagłębienie [m]	1,30	1,30	1,30	1,52	0,50	2,33	2,33	2,33	0,50	1,35	1,35	0,50	0,50	1,53	0,50	0,50	0,50	0,50	2,48	0,50	1,30	1,30	0,50	
Średnica [mm], materiał	$\varnothing 200$	$\varnothing 200$	$\varnothing 200$	$\varnothing 200$	$\varnothing 200$	$\varnothing 200$	$\varnothing 200$	$\varnothing 200$	$\varnothing 200$	$\varnothing 200$	$\varnothing 200$	$\varnothing 200$	$\varnothing 200$	$\varnothing 200$	$\varnothing 200$	$\varnothing 200$	$\varnothing 200$	$\varnothing 200$	$\varnothing 200$	$\varnothing 200$	$\varnothing 200$	$\varnothing 200$	2x $\varnothing 200$	
Spadek [%] / długość [m]	6,1% / 4,0	15% / 5,1	2% / 12,5	2% / 12,5	5,1% / 9,2	7,6% / 9,4	7,6% / 9,4	7,6% / 9,4	10,1% / 8,8	6,4% / 6,7	2% / 6,2	11,4% / 10,3	11,4% / 10,3	10,1% / 8,8	6,4% / 6,7	2% / 6,2	11,4% / 10,3	6,4% / 6,7	2% / 6,2	11,4% / 10,3	11,4% / 10,3	11,4% / 10,3	11,4% / 10,3	
Odległości [m]	0,0	2,0	4,4	0,0	5,1	0,0	12,5	0,0	9,2	0,0	1,5	4,7	9,4	0,0	4,6	5,4	8,8	0,0	1,5	6,7	0,0	6,2	0,0	10,3

S71 S26 S54 W71 S55 W72 S56 W73 S57 W74 S58 W6 S62 W97 S63 W96  
W94 W33

PRACOWNIA PROJEKTOWA "SANI" U. LAMCH-KOŁACZ  
26-052 NOWINY ul. PARKOWA 5 TEL/FAX (0-41) 34-59-353

OBIEKT:	REWITALIZACJA MIEJSCOWOŚCI NOWINY		data	04.2005
BRANŻA:	KANALIZACJA DESZCZOWA		skala	1:100/500
TREŚĆ:	PROFILE KANALIZACJI DESZCZOWEJ - CZ.6		RYS. NR:	10
PROJEKTOWAŁ:	mgr inż. Urszula Lamch-Kołacz	nr upr. KI 115/94	podpis:	<i>[Signature]</i>
OPRACOWAŁ:	inż. Dorota Czapl		podpis:	<i>[Signature]</i>
SPRAWDZIŁ:	mgr inż. Andrzej Simla	nr upr. 218/KU74	podpis:	<i>[Signature]</i>

245,80

p.p. 235,00

STAROSTWO POWIATOWE  
w Kielcach  
Al. IX Wieków Kielc 3  
25-810 Kielce

Rzędna terenu projekt.	247,43	247,65	247,84	248,59	248,81	249,18
Rzędna terenu istn.	247,75	247,05	247,40	247,96	248,75	248,90
Rzędna dna kanału	245,85 245,86 245,86 245,87	245,98	246,10	246,20	246,65	247,06
Zagłębienie [m]	1,58	1,67	1,74	1,76	2,16	2,12
Średnica [mm], materiał	ø250PCV		ø250PCV		ø250PCV	
Spadek [%] / długość [m]	0,4%	0,4%	0,4%	1,1%	1,1%	
Odległości [m]	0,0 2,0 3,5 4,0	31,7	29,9	25,2	40,5	37,2

S59

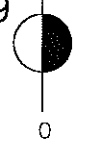
S60


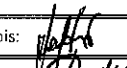


S61

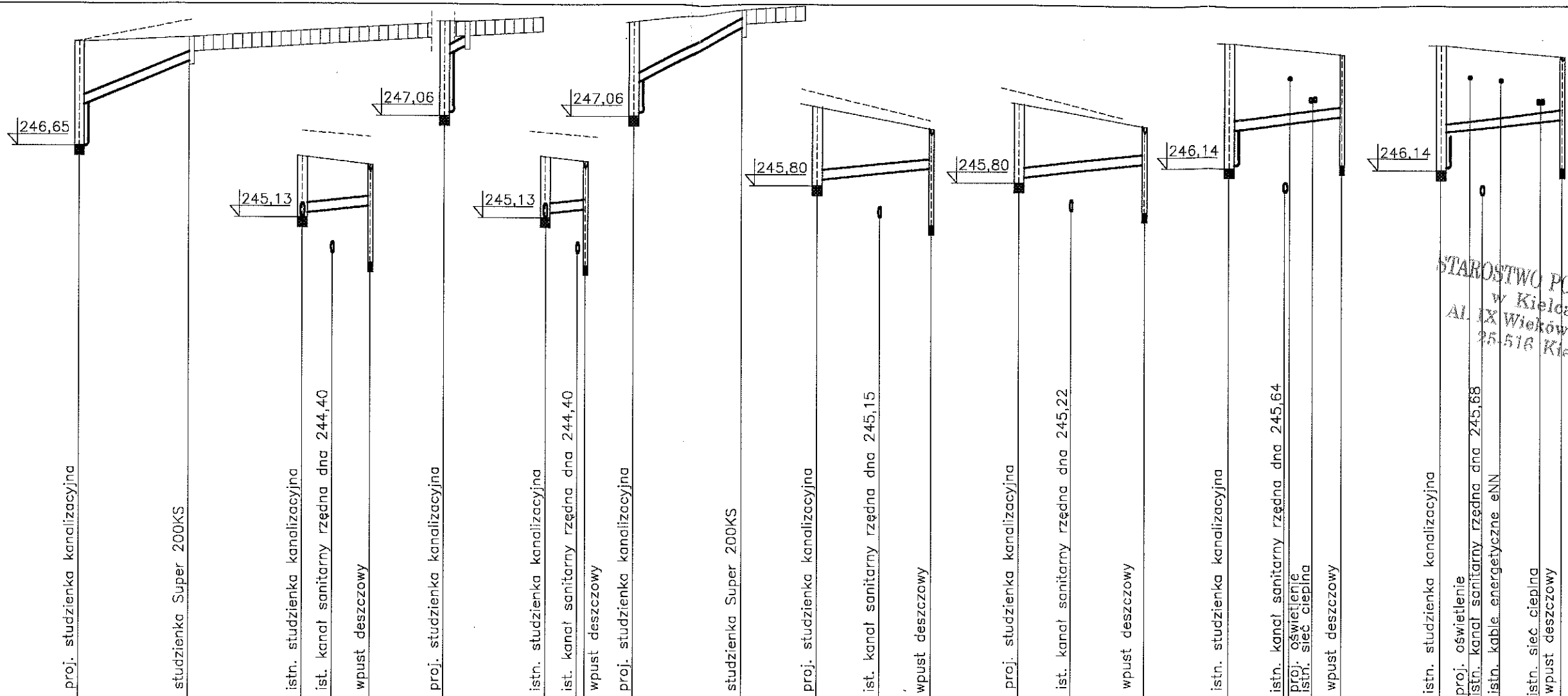
S62

S63

S64



 PRACOWNIA PROJEKTOWA "SANI" U. LAMCH-KOŁACZ 26-052 NOWINY ul. PARKOWA 5 TEL/FAX (0-41) 34-59-353			
OBIEKT:	REWITALIZACJA MIEJSCOWOŚCI NOWINY		data 04.2005
BRANŻA:	KANALIZACJA DESZCZOWA		skala 1:100/500
TREŚĆ:	PROFIELE KANALIZACJI DESZCZOWEJ - CZ. 7		RYS. NR:
PROJEKTOWAŁ:	mgr inż. Urszula Lamch-Kołacz	nr upr. K1 115/94	podpis: 
OPRACOWAŁ:	inż. Dorota Czaplą		podpis: 
SPRAWDZIŁ:	mgr inż. Andrzej Simła	nr upr. 218/KU/74	podpis: 
			<b>11</b>



STAROSTWO POWIATOWE  
w Kielcach  
Al. IX Wieków Kielc 6  
25-516 Kielce

p.p. 235,00

	S63	W75	S29	W37	S64	S29	S64	W76	S59	W77	S59	W98	S65	W78	S65	W79				
Rzędna terenu projektowanego	248,81	248,84	246,40	246,30	249,18	246,40	246,30	249,43	247,43	246,98	247,43	246,98	248,72	248,72	247,00	248,49				
Rzędna terenu istniejącego	248,75	249,20	246,92	246,80	248,75	246,92	246,80	249,55	247,75	247,15	247,75	247,15	248,72	248,72	247,03	248,49				
Rzędna dna kanału	247,45	248,34	245,23	245,37	248,40	245,23	245,30	249,06	245,90	246,03	245,90	246,16	246,96	246,96	247,07	247,19				
Zagłębienie [m]	1,36	0,50	1,17	0,93	0,76	1,17	0,99	0,50	1,53	0,85	1,53	0,82	1,76	1,76	1,30	1,78				
Średnica [mm], materiał	∅200		∅200			∅200		∅200		∅200		∅200	∅200		∅200					
Spadek [%] / długość [m]	7,8%	11,4	2,0%	7,0		2,0%	4,1	10,5%	11,2	2,0%	11,7	2,0%	13,0	2,0%	11,5	2,0%				
Odległości [m]	0,0	11,4	0,0	3,1	7,0	0,0	3,3	4,1	0,0	11,2	0,0	5,4	13,0	0,0	5,7	6,2	4,3	6,2	10,3	12,5

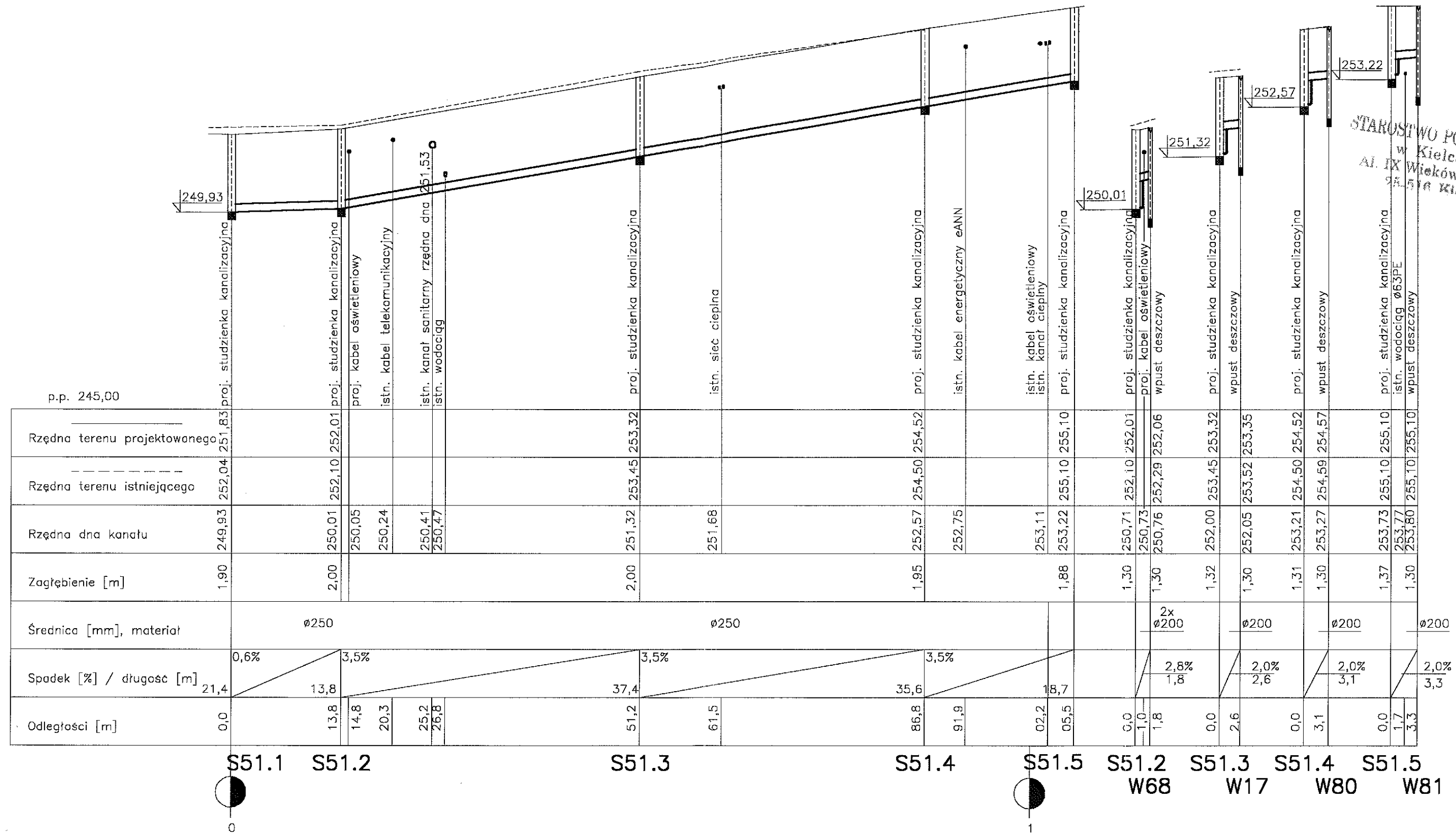
PRACOWNIA PROJEKTOWA "SANIT" U. LAMCH-KOŁACZ  
26-052 NOWINY ul. PARKOWA 5 TEL/FAX (0-41) 34-59-353

OBIEKT:	REWITALIZACJA MIEJSCOWOŚCI NOWINY			data	04.2005
BRANZA:	KANALIZACJA DESZCZOWA			skala	1:100/500
TREŚĆ:	PROFILE KANALIZACJI DESZCZOWEJ - CZ. 8			RYS. NR:	12
PROJEKTOWAŁ:	mgr inż. Urszula Lamch-Kolacz	nr upr. KI 115/94	podpis:	<i>[Signature]</i>	
OPRACOWAŁ:	inż. Dorota Czapk.		podpis:	<i>[Signature]</i>	
SPRAWDZIŁ:	mgr inż. Andrzej Simla	nr upr. 218/KI/74	podpis:	<i>[Signature]</i>	

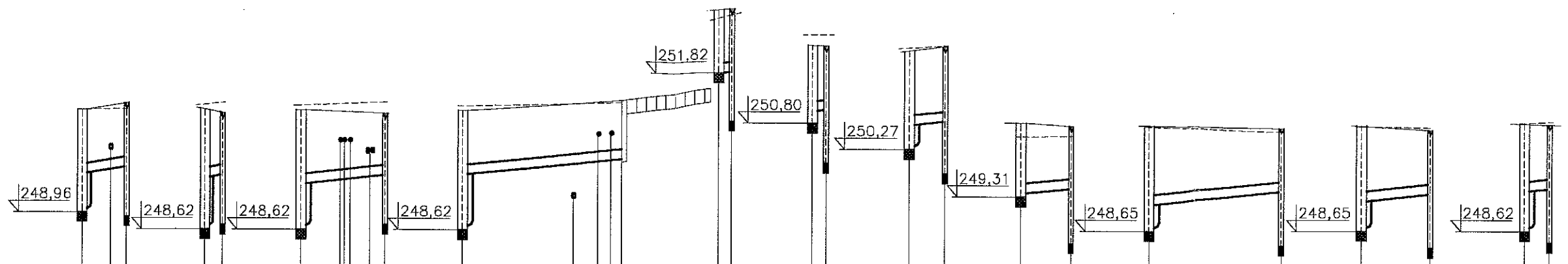




STAROSTWO POWIATOWE  
w Kielcach  
Al. IX Wieków Kielc 8  
25-116 Kielce



PRACOWNIA PROJEKTOWA <b>SANIT</b>		PRACOWNIA PROJEKTOWA "SANIT" U. ŁAMCH-KOLACZ 26-052 NOWINY ul. PARKOWA 5 TEL/FAX (0-41) 34-59-353	
OBIEKT:	<b>REWITALIZACJA MIEJSCOWOŚCI NOWINY</b>		data 04.2005
BRANZA:	<b>KANALIZACJA DESZCZOWA</b>		skala 1:100/500
TREŚĆ:	<b>PROFILE KANALIZACJI DESZCZOWEJ - CZ.10</b>		RYS. NR:
PROJEKTOWAŁ:	mgr inż. Urszula Lamch-Kolacz	nr upr. KI 115/94	podpis: <i>[Signature]</i>
OPRACOWAŁ:	inż. Dorota Czajka		podpis: <i>[Signature]</i>
SPRAWDZIŁ:	mgr inż. Andrzej Simla	nr upr. 218/KI/74	podpis: <i>[Signature]</i>
			<b>14</b>



STAROSTWO POWIATOWE  
w Kielcach  
Al. IX Wieków Kielc 3  
25-516 Kielce

p.p. 240,00

Rzędna terenu projektowanego	251,05	251,05	251,05	251,09	251,09	251,09	251,09	251,09	253,10	253,10	252,42	252,42	252,10	250,82	250,76	250,74	250,73	250,68	250,82	250,82	250,79	
Rzędna terenu istniejącego	251,05	250,98	251,14	251,20	251,14	251,21	251,23	252,93	253,00	252,60	252,60	252,30	252,42	250,54	250,55	250,76	250,73	250,73	250,73	250,82	250,85	
Rzędna dna kanatu	249,75	249,75	249,87	249,55	249,59	249,52	249,59	249,72	251,85	251,04	251,07	250,76	250,83	249,36	249,46	249,16	249,43	249,24	249,38	249,44	249,49	
Zagłębienie [m]	1,30	1,30	1,54	1,30	1,67	1,30	1,37	1,28	1,27	1,38	1,30	1,34	1,30	1,46	1,30	1,58	1,30	1,50	1,30	1,38	1,30	
Średnica [mm], materiał	Ø200	Ø200	Ø200	Ø200	Ø200	Ø200	Ø200	2 x Ø200	Ø200	Ø200	Ø200	Ø200	Ø200	Ø200	Ø200	Ø200	Ø200	Ø200	Ø200	Ø200	Ø200	
Spadek [%] / długość [m]	2,7% / 4,5	2% / 1,8	2% / 8,5	2,0%	2% / 16,2	2% / 1,3	2% / 1,4	2% / 3,6	2% / 5,1	2% / 13,4	2% / 6,9	2% / 2,5	2% / 2,5	2% / 13,4	2% / 6,9	2% / 2,5	2% / 2,5	2% / 2,5	2% / 2,5	2% / 2,5	2% / 2,5	
Odległości [m]	0,0	2,9	4,5	0,0	1,8	0,0	11,3	13,8	15,1	16,2	0,0	1,4	0,0	3,6	0,0	5,1	0,0	13,4	0,0	6,9	0,0	2,5
	S72	W95	S10	W15	S10	W16	S10	W82	S34	W45	S33	W44	S32	W43	S65	W83	S66	W84	S66	W85	S67	W86

PRACOWNIA PROJEKTOWA "SANIT" U. LAMCH-KOLACZ  
26-052 NOWINY ul. PARKOWA 5 TEL/FAX (0-41) 34-59-353

OBIEKT: REWITALIZACJA MIEJSCOWOŚCI NOWINY data: 04.2005

BRANŻA: KANALIZACJA DESZCZOWA skala: 1:100/500

TREŚĆ: PROFILE KANALIZACJI DESZCZOWEJ - CZ.11 RYS. NR.

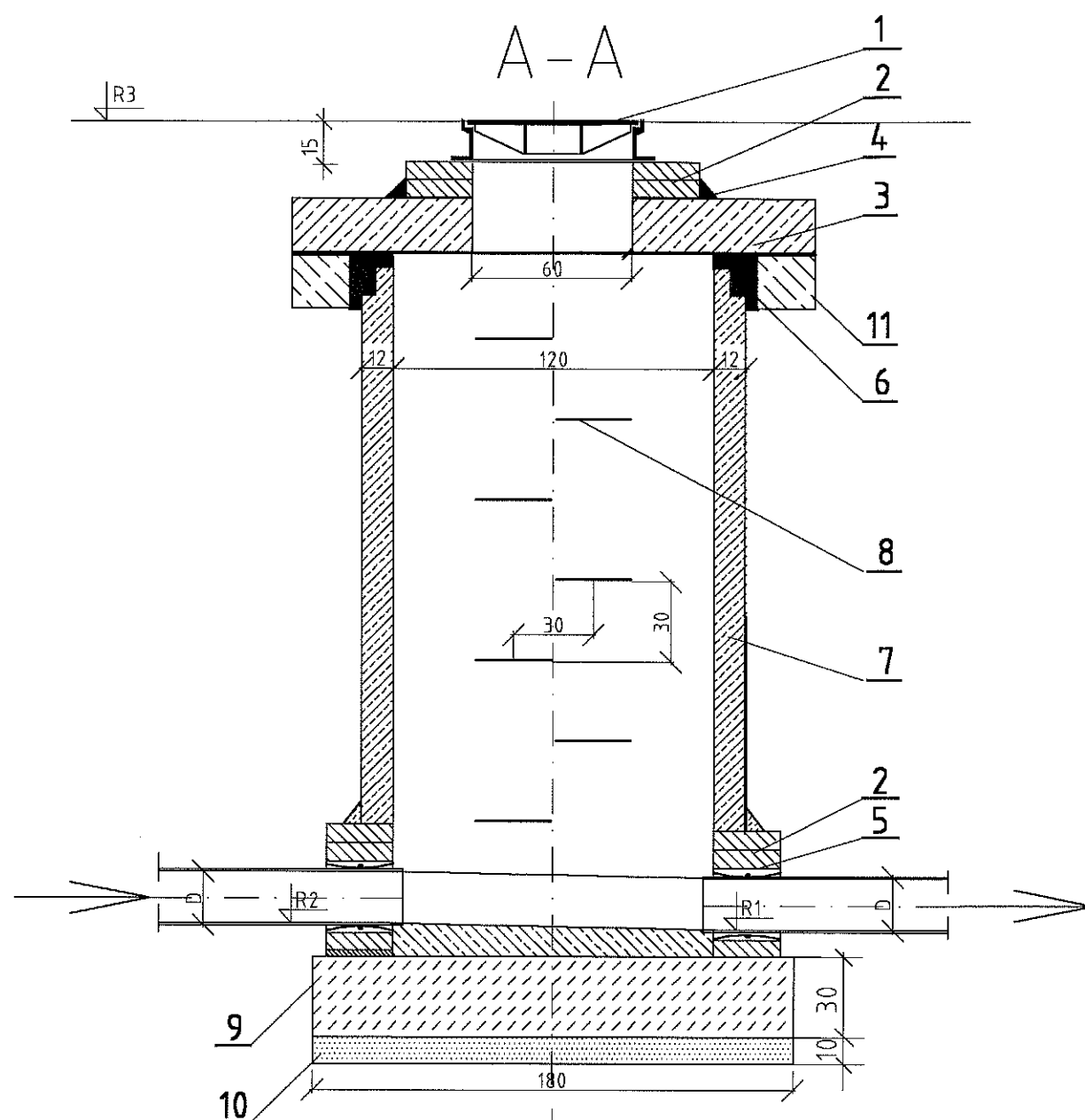
PROJEKTOWAŁ: mgr inż. Urszula Lamch-Kolacz nr upr. K1115/94 podpis: *Urszula Lamch-Kolacz*

OPRACOWAŁ: inż. Dorota Czaplą podpis: *Dorota Czaplą*

SPRAWDZIŁ: mgr inż. Andrzej Simla nr upr. 218/KI/74 podpis: *Andrzej Simla*

**15**



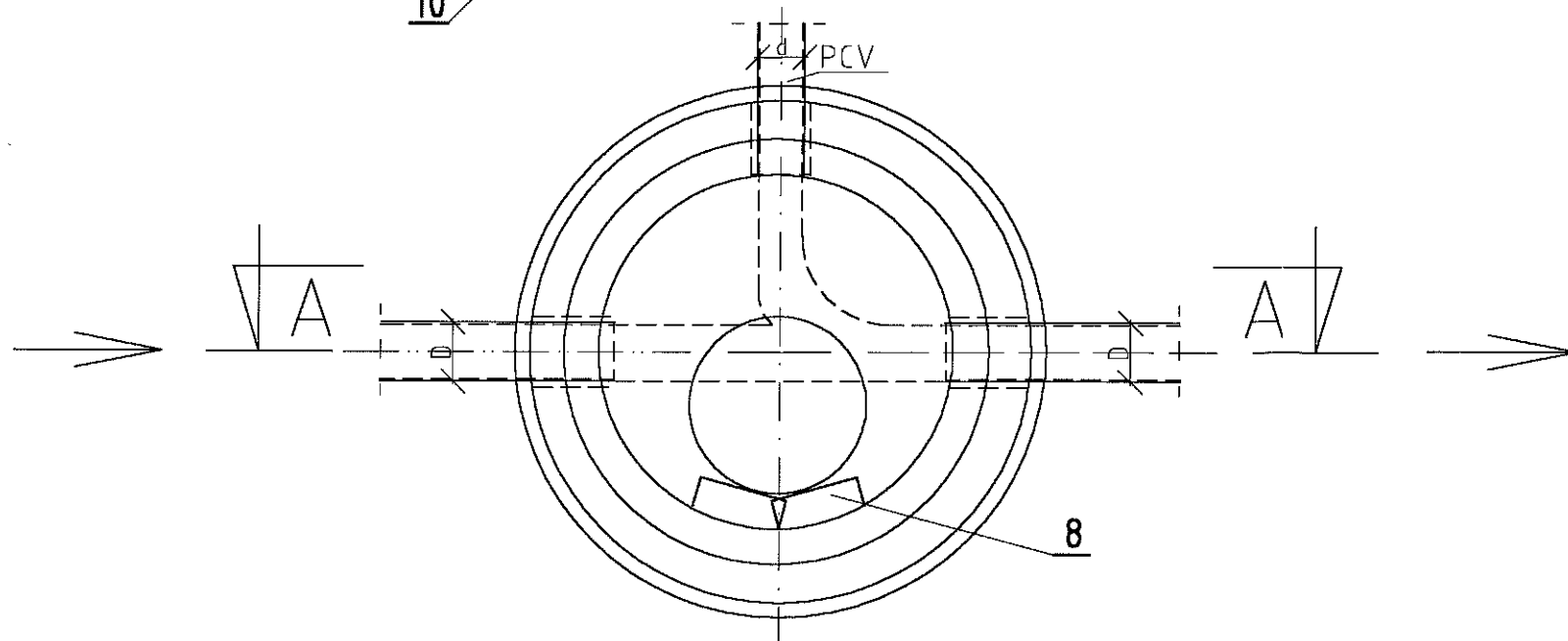


**LEGENDA:**

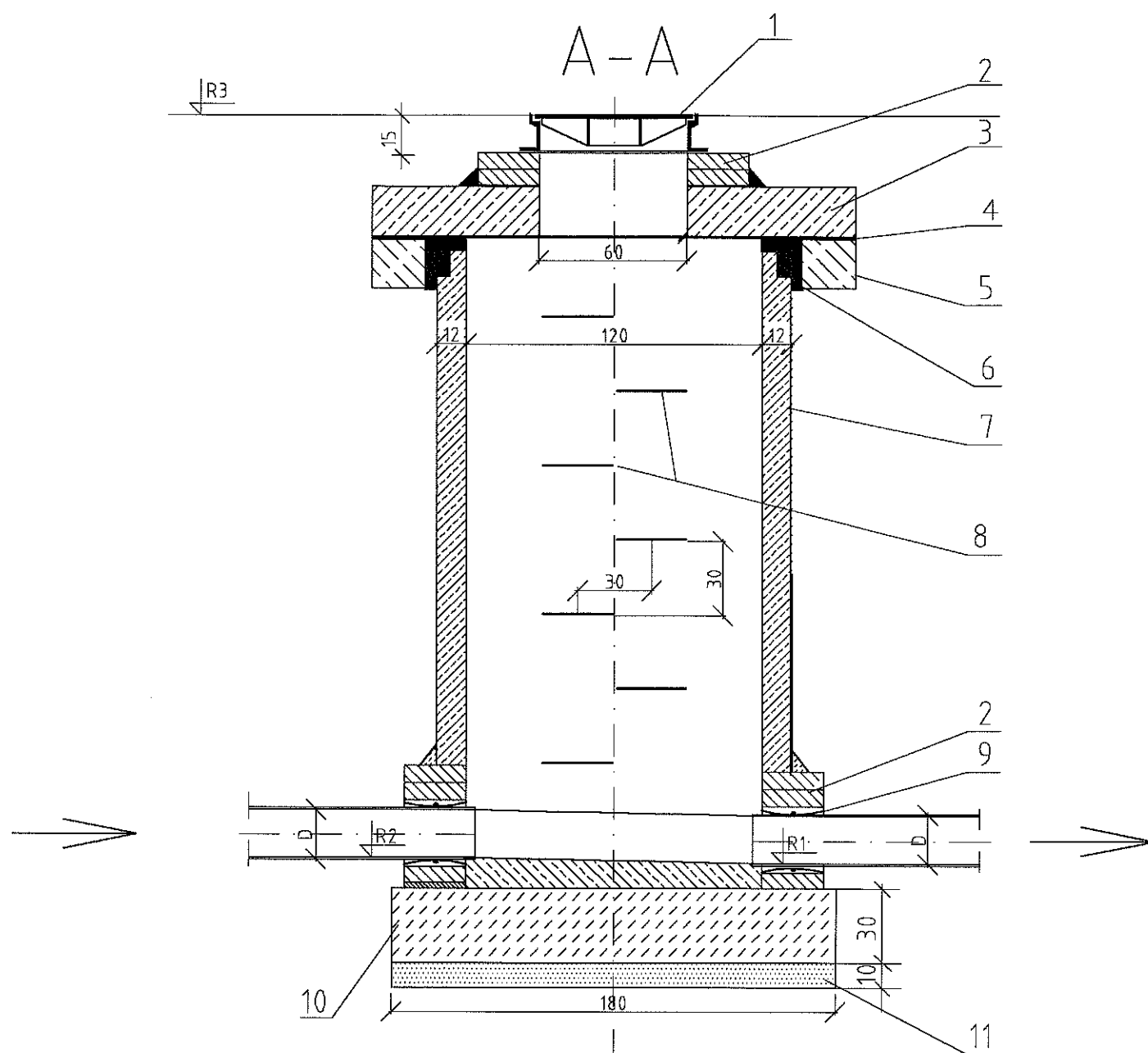
- 1- zeliwny właz kanałowy:  
- typu ciężkiego D-400  $\phi$ 600mm bez otworów wentylacyjnych z pokrywą wypełnioną betonem - w ulicach  
- typu lekkiego C-250  $\phi$ 600mm - w przejeździe i chodnikach
- 2- cegła kanalizacyjna typ. P kl.25 wg PN-B-12037 na zaprawie M-10
- 3- płyta żelbetowa pod właz:  
PP200/60 - dla studzienek z pierścieniem odciążającym  
PP144/60 - dla studzienek bez pierścienia odciążającego
- 4- zaprawa cementowa M-10
- 5- przy przejściu rur z PCV przez studzienkę należy wykonać przejście szczelne tulejowo-przelotowe z uszczelnieniem gumowym lub złączki PCV/kielich beton
- 6- kit trwale plastyczny np Polkit
- 7- kręgi żelbetowe prefabrykowane  $\phi$ 1200mm
- 8- stopnie złączowe zamontowane fabrycznie
- 9- beton B15
- 10- piasek stabilizowany cementem (1:16)
- 11- pierścień żelbetowy odciążający PO-1500/250

**UWAGA:**

Studzienkę należy zaizolować preparatem ICOPAL WATER RENOVATOR



PRACOWNIA PROJEKTOWA <b>SANIT</b>		PRACOWNIA PROJEKTOWA "SANIT" U. ŁAMCH-KOŁACZ 26-052 NOWINY ul. PARKOWA 5 TEL/FAX (0-41) 34-59-353	
OBIEKT:	<b>REWITALIZACJA MIEJSCOWOŚCI NOWINY</b>		04.2005
BRANŻA:	<b>KANALIZACJA DESZCZOWA</b>		skala 1:25
TREŚĆ:	<b>STUDZIENKA POŁĄCZENIOWA</b>		RYS. NR:
PROJEKTOWAŁ:	mgr inż. Urszula Lamch-Kolacz	nr upr. KI 115, 116/94	podpis: <i>[Signature]</i>
OPRACOWAŁ:	inż. Dorota Czaplą		podpis: <i>[Signature]</i>
SPRAWDZIŁ:	mgr inż. Andrzej Sińka	nr upr. 218/KL/74	podpis: <i>[Signature]</i>
			<b>17</b>

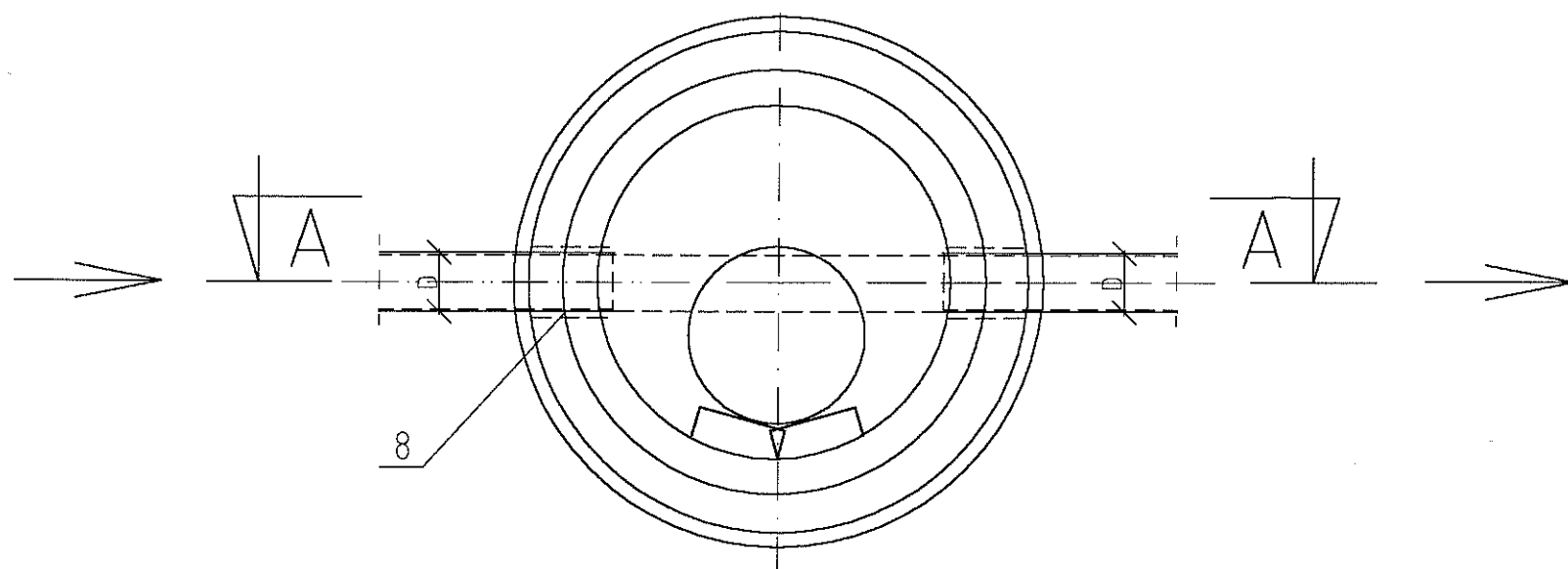


LEGENDA:

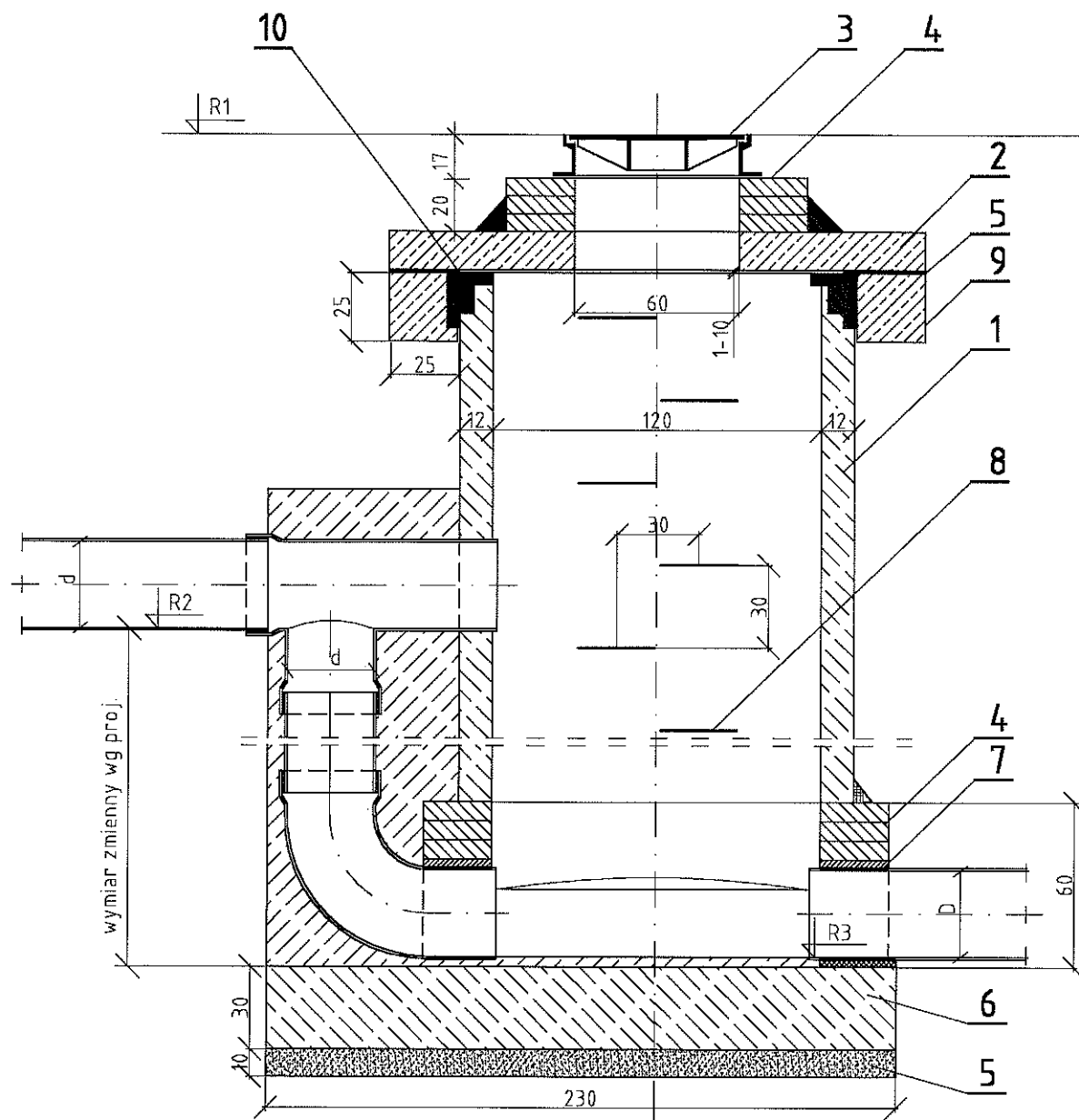
- 1- żeliwny właz kanałowy:
  - typu ciężkiego D-400  $\varnothing$ 600mm bez otworów wentylacyjnych z pokrywą wypełnioną betonem - w ulicach
  - typu lekkiego C-250  $\varnothing$ 600mm - w przejeździe i chodnikach
- 2- cegła kanalizacyjna P25 wg PN-B-12037 na zaprawie M-10
- 3- płyta żelbetowa pod właz  
PP200/60 - dla studzienek z pierścieniem odciążającym  
PP144/60 - dla studzienek bez pierścienia odciążającego
- 4- zaprawa cementowa M-10
- 5- pierścień żelbetowy odciążający PO-1500/250
- 6- kit trwale plastyczny np. Polkit
- 7- kręgi żelbetowe prefabrykowane  $\varnothing$ 1200mm
- 8- stopnie żłazowe zamontowane fabrycznie
- 9- przy przejściu rur z PCV przez studzienkę należy wykonać przejście szczelne tulejowo-przelotowe z uszczelnieniem gumowym lub złączki PCV/kielich beton
- 10- beton B15
- 11- piasek stabilizowany cementem (1:16)

UWAGI:

Studzienkę należy zaizolować preparatem ICOPAL WATER RENOVATOR



PRACOWNIA PROJEKTOWA <b>SPANI</b>		PRACOWNIA PROJEKTOWA "SANIT" U. LAMCH-KOLACZ 26-052 NOWINY ul. PARKOWA 5 TEL/FAX (0-41) 34-59-353	
OBIEKT:	<b>REWITALIZACJA MIEJSCOWOŚCI NOWINY</b>		04.2005
HRANZA:	<b>KANALIZACJA DESZCZOWA</b>		skala 1:25
TREŚĆ:	<b>STUDZIENKA PRZELOTOWA</b>		RYS. NR:
PROJEKTOWAŁ:	mgr inż. Urszula Lamch-Kolacz	nr upr. KI 115, 116/94	podpis: <i>[Signature]</i>
OPRACOWAŁ:	inż. Dorota Czapla		podpis: <i>[Signature]</i>
SPRAWDZIŁ:	mgr inż. Andrzej Simla	nr upr. 218/KL/74	podpis: <i>[Signature]</i>
			<b>18</b>



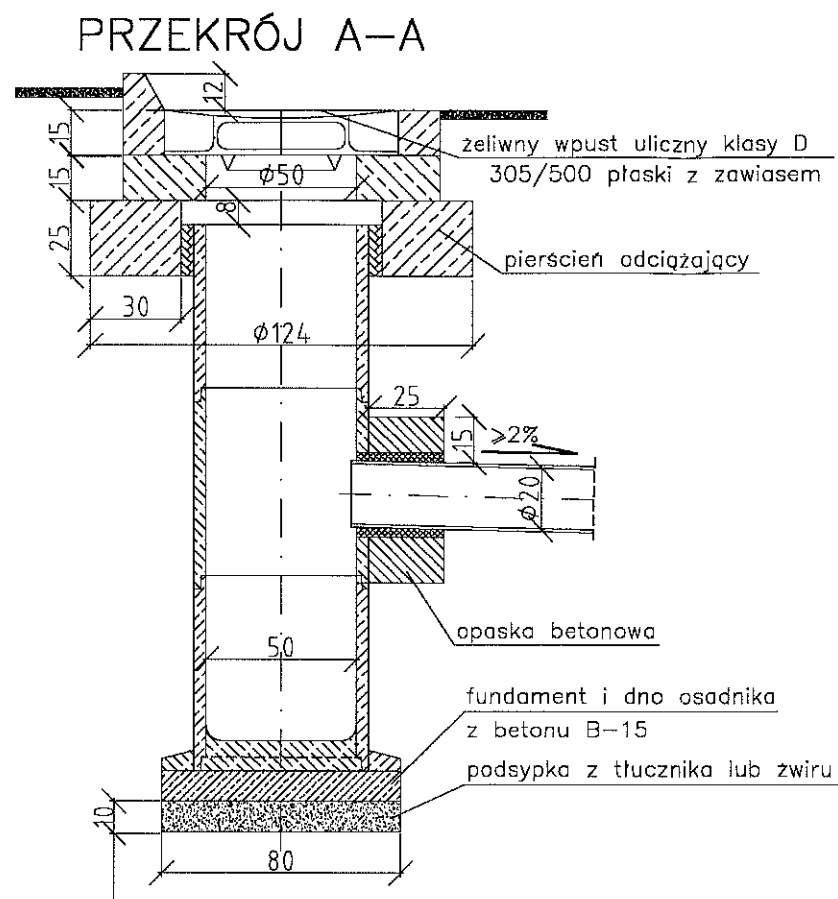
LEGENDA:

- 1- kręgi żelbetowe prefabrykowane  $\varnothing 1200\text{mm}$
- 2- płyta żelbetowa pod właz:  
PP200/60 – dla studzienek z pierścieniem odciążającym
- 3- żeliwny właz kanałowy:  
typu ciężkiego D-400  $\varnothing 600\text{mm}$  – w ulicach
- 4- cegła kanalizacyjna P25 wg PN-B-12037 na zaprawie M-10
- 5- piasek stabilizowany cementem (1:16)
- 6- beton B15
- 7- przy przejściu rur z PCV przez studzienkę  
należy wykonać przejście szczelne tulejowo-przelotowe
- 8- stopnie złączone zamontowane fabrycznie
- 9- pierścień żelbetowy odciążający PO-1500/250
- 10- kit trwale plastyczny np. Polkit

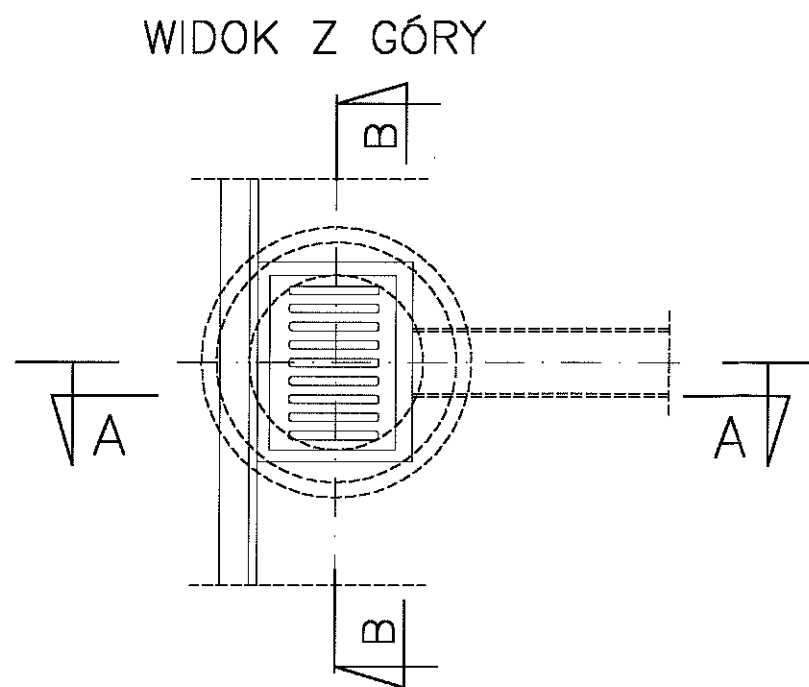
UWAGI:

Studzienkę należy zaizolować preparatem ICOPAL WATER RENOVATOR

PRACOWNIA PROJEKTOWA <b>SANIT</b>		PRACOWNIA PROJEKTOWA "SANIT" U. LAMCH-KOLACZ 26-052 NOWINY ul. PARKOWA 5 TEL/FAX (0-41) 34-59-353	
OBIEKT:	<b>REWITALIZACJA MIEJSCOWOŚCI NOWINY</b>		04.2005
HRANZA:	<b>KANALIZACJA DESZCZOWA</b>		skala 1:25
TREŚĆ:	<b>STUDZIENKA KASKADOWA</b>		RYS. NR:
PROJEKTOWAŁ:	mgr inż. Urszula Lamch-Kolacz	nr upr. KI 115, 116/94	podpis: <i>[Signature]</i>
OPRACOWAŁ:	inż. Dorota Czapa		podpis: <i>[Signature]</i>
SPRAWDZIŁ:	mgr inż. Andrzej Simla	nr upr. 218/KL/74	podpis: <i>[Signature]</i>
			<b>19</b>



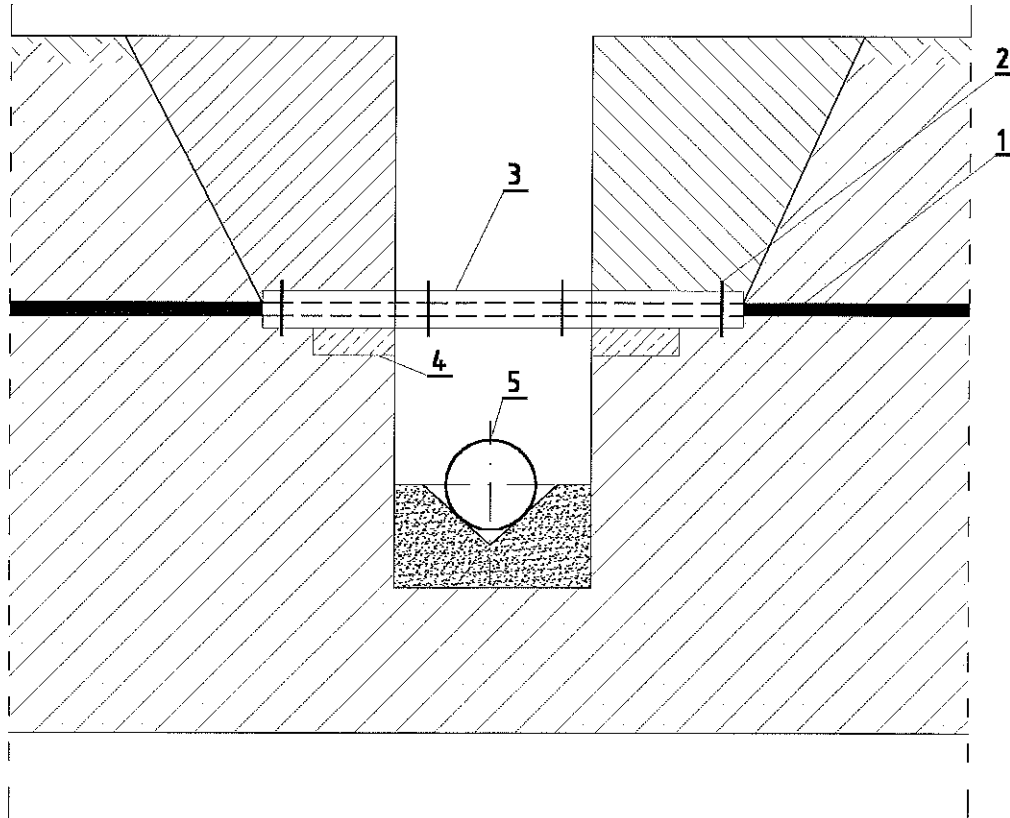
WPUST DESZCZOWY ULICZNY  
Z OSADNIKIEM  
skala 1:20



PRACOWNIA PROJEKTOWA <b>SANIT</b>		PRACOWNIA PROJEKTOWA "SANIT" U. LAMCH-KOLACZ 26-052 NOWINY ul. PARKOWA 5 TEL/FAX (0-41) 34-59-353	
OBIEKT:	REWITALIZACJA MIEJSCOWOŚCI NOWINY		04.2005
BRANŻA:	KANALIZACJA DESZCZOWA		skala 1:20
TREŚĆ:	WPUST DESZCZOWY Z OSADNIKIEM		RYS. NR:
PROJEKTOWAŁ:	mgr inż. Urszula Lamch-Kolacz	nr upr. KI 115, 116/94	podpis: <i>U. Lamch-Kolacz</i>
OPRACOWAŁ:	inż. Dorota Czajka		podpis: <i>D. Czajka</i>
SPRAWDZIŁ:	mgr inż. Andrzej Śmiał	nr upr. 218/KL/74	podpis: <i>A. Śmiał</i>
			<b>20</b>


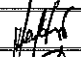

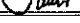


## SPOSÓB ZABEZPIECZANIA ISTNIEJĄCEGO KABLA



### LEGENDA:

- 1 – Istniejący kabel
- 2 – Obejma dwudzielna
- 3 – Rura ochronna dwudzielna wg PN-79/H-74244
- 4 – Płyta betonowa B10 60/30/100
- 5 – Projektowany przewód

		PRACOWNIA PROJEKTOWA "SANIT" U. ŁAMCII-KOŁACZ 26-052 NOWINY ul. PARKOWA 5 TEL/FAX (0-41) 34-59-353	
OBIEKT:	<b>REWITALIZACJA MIEJSCOWOŚCI NOWINY</b>		04.2005
BRANŻA:	<b>KANALIZACJA DESZCZOWA</b>		skala
TITREŚC:	<b>SPOSÓB ZABEZPIECZENIA ISTNIEJĄCEGO KABLA</b>		
PROJEKTOWAŁ:	mgr inż. Urszula Lamci-Kolacz	nr upr. K1 115, 116/94	podpis: 
OPRACOWAŁ:	inż. Dorota Czupła		podpis: 
SPRAWDZIŁ:	mgr inż. Andrzej Simla	nr upr. 218/KL/74	podpis: 
			RYS. NR: <b>21</b>