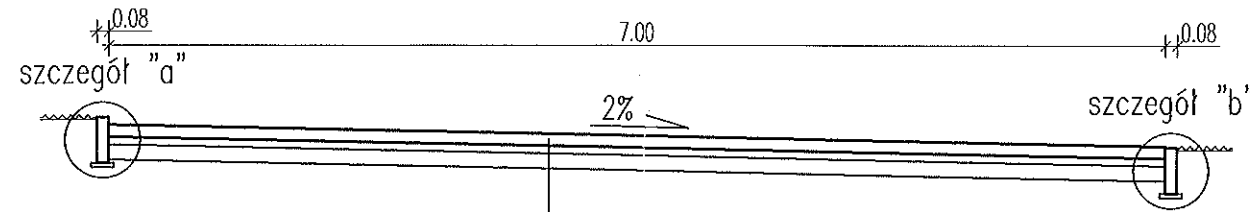


# ŚCIEŻKA REKREACYJNA - PRZEKRÓJ NORMALNO - KONSTRUKCYJNY "p-p"

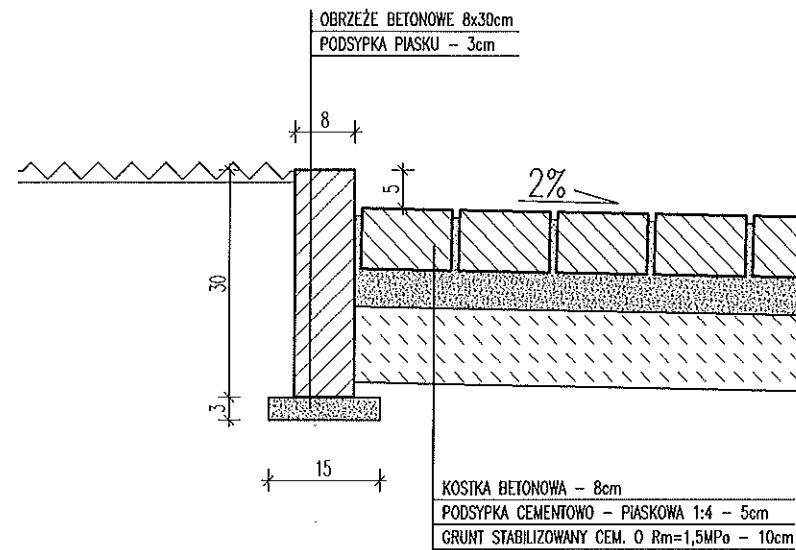
skala 1:50



KOSTKA BETONOWA - 8cm  
 PODSYPKA CEMENTOWO - PIASKOWA 1:4 - 5cm  
 GRUNT STABILIZOWANY CEM. 0 Rm=1,5MPa - 10cm

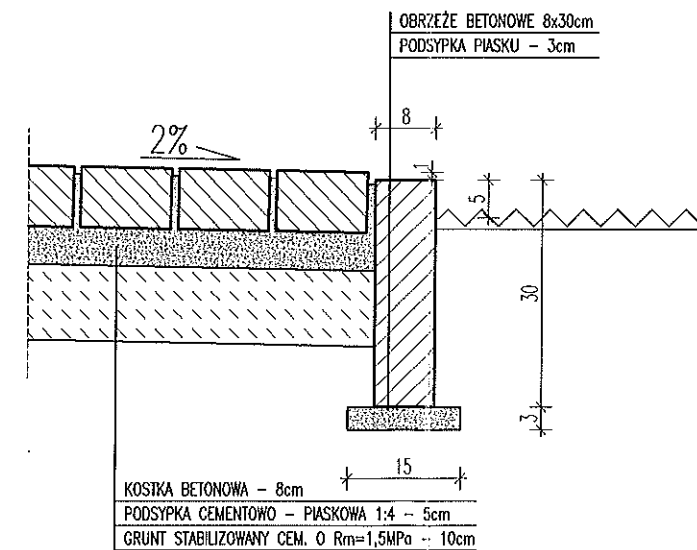
STAROSTWO POWIATOWE  
 w Kielcach  
 Al. IX Wieków Kielc 3  
 25-516 Kielce

szczegół "a" skala 1:10



KOSTKA BETONOWA - 8cm  
 PODSYPKA CEMENTOWO - PIASKOWA 1:4 - 5cm  
 GRUNT STABILIZOWANY CEM. 0 Rm=1,5MPa - 10cm

szczegół "b" skala 1:10



KOSTKA BETONOWA - 8cm  
 PODSYPKA CEMENTOWO - PIASKOWA 1:4 - 5cm  
 GRUNT STABILIZOWANY CEM. 0 Rm=1,5MPa - 10cm

PRACOWNIA PROJEKTOWA ARCHITEKTONICZNO-BUDOWLANA  
 MARI I ANDRZEJA GŁOWACKICH 25-366 KIELCE UL. ŚNIADECKICH 30 TEL/FAX (041) 3621606

OBIEKT:	OSIEDLE MIESZKANIOWE NOWINY GMINA SITKÓWKA NOWINY		2004
STADIUM	PROJEKT BUDOWLANY		
TREŚĆ	DROGI I UKSZTAŁTOWANIE TERENU - PRZEKRÓJ NORMALNO - KONSTRUKCYJNY "p-p"		skala 1:50
AUTOR	inż. Janina Molendys	nr uprawnień: 145/78	podpis: <i>Molendys</i>
SPRAWDZ.	mgr inż. Bolesław Balcerak	nr uprawnień: 63/127/76	podpis: <i>Balcerak</i>
			RYS. NR: 39