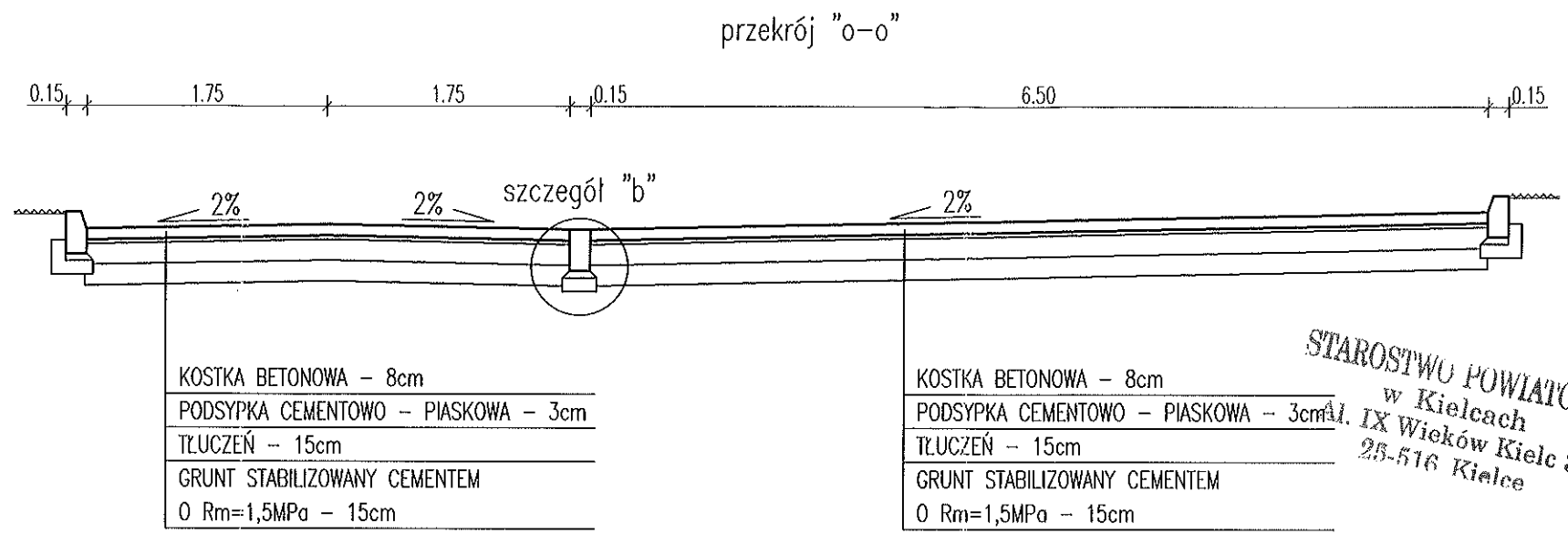
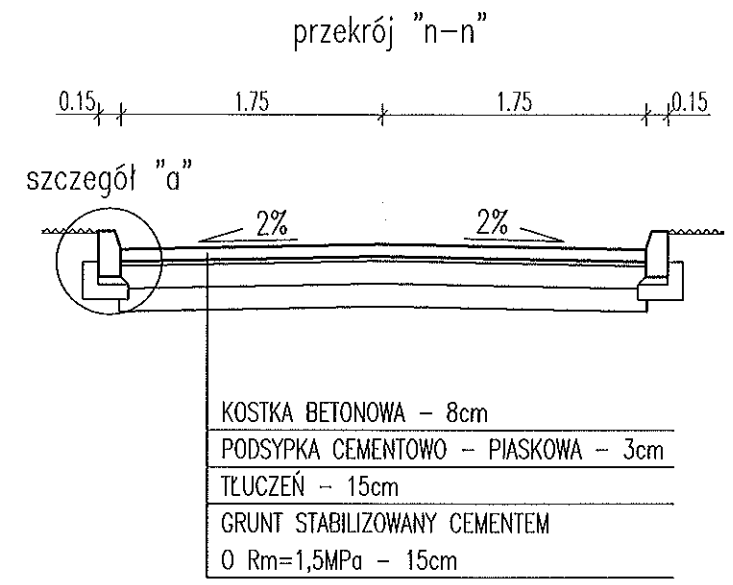
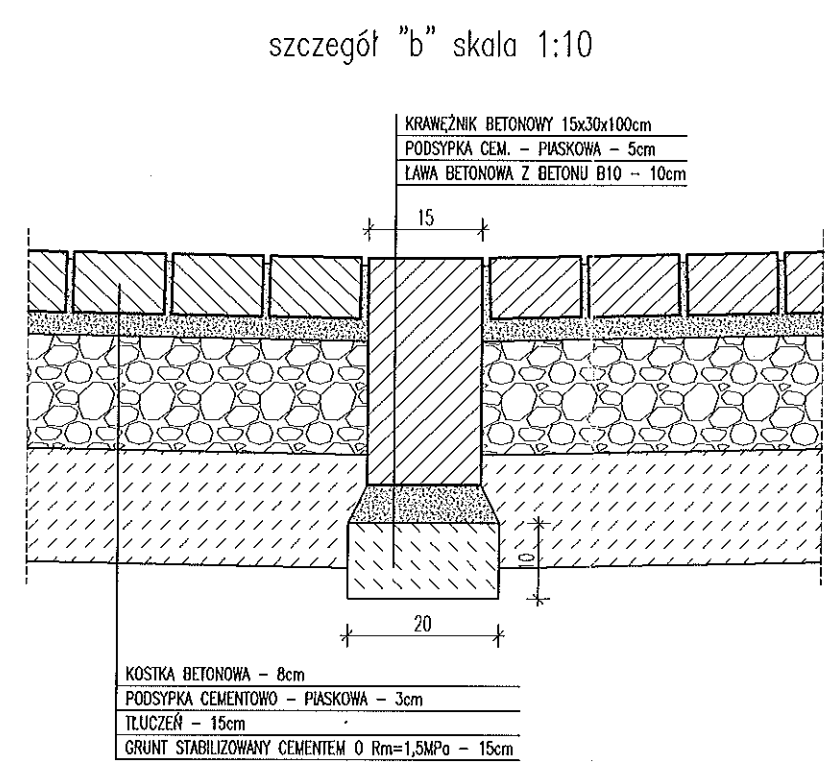
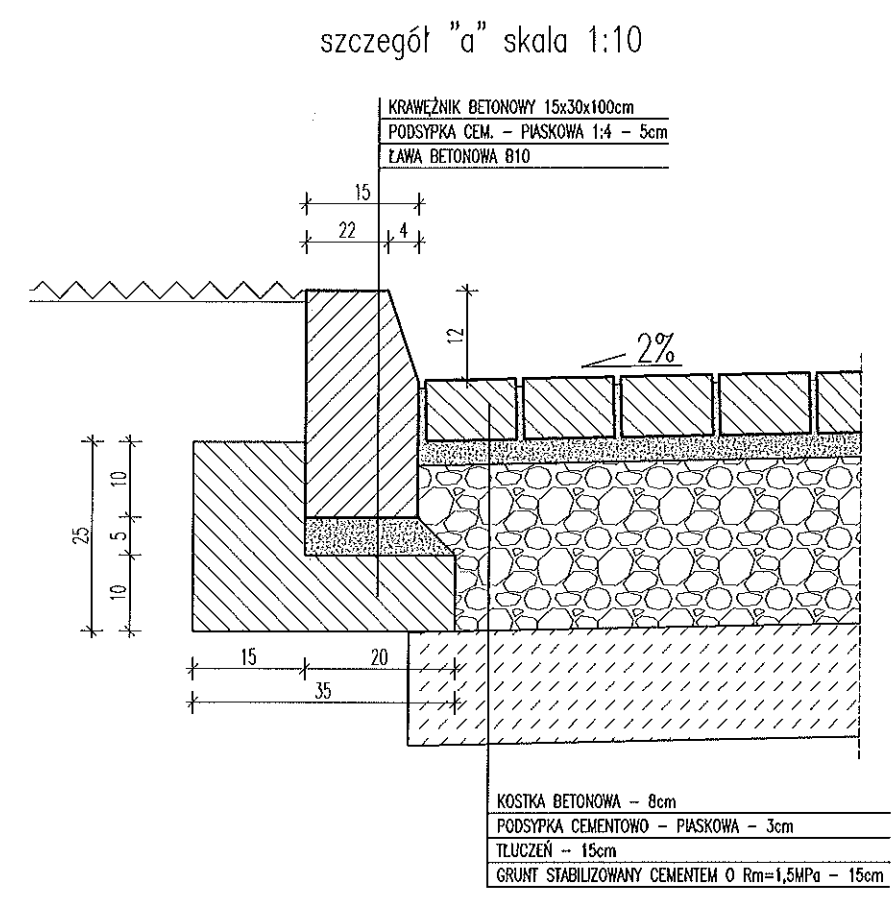


UL. DOJAZDOWA - ODCINEK AG-AG3 - PRZEKRÓJ NORMALNO - KONSTRUKCYJNY "n-n", "o-o"

skala 1:50



STAROSTWO POWIATOWE
w Kielcach
Al. IX Wieków Kielc 3
25-516 Kielce



PRACOWNIA PROJEKTOWA ARCHITEKTONICZNO-BUDOWLANA
MARI I ANDRZEJA GŁOWACKICH 25-366 KIELCE UL. ŚNIADECKICH 30 TEL/FAX (041) 3621606

OBIEKT:	OSIEDLE MIESZKANIOWE NOWINY GMINA SITKÓWKA NOWINY		2004
STADIUM:	PROJEKT BUDOWLANY		
TREŚĆ:	DROGI I UKSZTAŁTOWANIE TERENU - PRZEKRÓJ NORMALNO - KONSTRUKCYJNY "n-n" i "o-o"		skala 1:50
AUTOR:	inż. Janina Molendys	nr uprawnień: 145/78	podpis: <i>[Signature]</i>
SPRAWDZ.	mgr inż. Bolesław Balcerok	nr uprawnień: 63/127/76	podpis: <i>[Signature]</i>
			RYS. NR: 38