

STAROSTWO POWIATOWE
w Kielcach
Al. IX Wieków Kielc 3
25-516 Kielce

**Projekt Budowlano-Wykonawczy
wodociągu rozdzielczego i kanału sanitarnego
w drodze na działce nr ewid. 245/18,243/5 w Zgórsku,
gm.Sitkówka-Nowiny**

ZALĄCZNIK GRAFICZNY

Nr1.....

INWESTOR:

Lokalna inicjatywa Inwestycyjna
Przedstawiciel P. Agnieszka Adameczyk
zam.:25-328 Kielce, ul. Śląska 28/19

NINIEJSZY ZALĄCZNIK STANOWI
INTEGRALNĄ CZĘŚĆ DECYZJI
STAROSTWA POWIATOWEGO
w Kielcach
o pozwoleniu na budowę
z dnia 10.10.2007
znak: B.11.4351-75-28/07

PROJEKTANT:

mgr inż. **Piotr Jaworski**
upr. nr 347/KI/74

mgr inż. Piotr Jaworski

*Uprawnienia budowlane:
- do proj.inst.sanit. nr ewid.347/KI/74
- do kierowania i nadzoru inst.sanit.
ewid. St-66/71*

SPRAWDZAJĄCY:

inż. **Monika Burczyn-Wąsik**
upr. nr SWK/0134/PWOS/04

inż. Monika Burczyn-Wąsik
*Uprawnienia budowlane do proj. i kier. robotami
budowlanymi bez ograniczeń w specjalności
instalacyjnej w zakresie sieci, instalacji i urządzeń
ciepłych, wentylacyjnych, gazowych, wod. i kan.
Nr ewid.: SWK/0134/PWOS/04*

Projekt Zawiera

Załączniki

1. Zapewnienie dostawy wody i odbioru ścieków wydane przez Wodociągi Kieleckie znak TT-W/4588/1876/06.
2. Uzgodnienie dokumentacji wydane przez Wodociągi Kieleckie.
3. Decyzja o środowiskowych uwarunkowaniach.
4. Zaświadczenie wydane przez Urząd Gminy Sitkówka-Nowiny dotyczące wypisu i wyrusu z Miejscowego planu Zagospodarowania Przestrzennego.
5. Opinia ZUDP.
6. Decyzja Urzędu Gminy w sprawie lokalizacji wodociągu w drodze gminnej.
7. Wypis z rejestru gruntów.
8. Kopia mapy ewidencyjnej z naniesionymi trasami sieci wod-kan.
9. Lista uczestników Lokalnej Inicjatywy Inwestycyjnej.
10. Oświadczenie projektantów.
11. Zaświadczenia o członkostwie w Izbie Inżynierów Budownictwa i kserokopia uprawnień.

I. Część opisowa do projektu zagospodarowania terenu

1. Określenie przedmiotu inwestycji
2. Opis istniejącego zagospodarowania terenu
3. Zakres obiektu budowlanego
4. Charakterystyczne dane o przydatności gruntów do celów budowlanych
5. Usytuowanie i układ wysokościowy
6. Ustalenia dodatkowe

II. Część opisowa do projektu budowlanego

1. Nazwa i adres obiektu
2. Nazwa Inwestora i jego adres
3. Przeznaczenie i zakres obiektu budowlanego
4. Rozwiązania budowlane określające formę i funkcję obiektu
5. Informacje mające wpływ na uzasadnione interesy osób trzecich.
6. Charakterystyka ekologiczna obiektu.

III. Część opisowa do projektu podstawowego

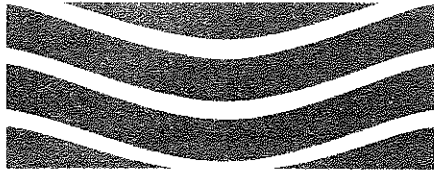
1. Zakres i podstawa opracowania.
2. Usytuowanie i układ wysokościowy.
3. Podstawowe materiały i opis konstrukcji obiektów.
4. Skrzyżowania z uzbrojeniem.
5. Sposób posadowienia wodociągu i kanału.
6. Ogólne metody wykonania robót.
7. Uwagi końcowe.
8. Bilans ścieków, zlewnia kanału sanitarnego (rys.A), schemat sieci kanalizacji sanitarnej (rys.B), tabela 1 „Projektowanie systemów kanalizacji zewnętrznej”.
9. Blaz.

STAROSTWO POWIATOWE
w Kielcach
Al. IX Wieków Kielc 3
25-516 Kielce

IV. Część graficzna

1. Rysunek nr 1 – orientacja w terenie.
2. Rysunek nr 2 – projekt zagospodarowania terenu – skala 1: 500.
3. Rysunek nr 3 – profil podłużny wodociągu – skala 1: 100/500.
4. Rysunek nr 4 – profil podłużny kanału – skala 1:100/500.
5. Rysunek nr 5 – węzły montażowe.
6. Rysunek nr 6 – Bloki podporowe i oporowe.
7. Rysunek nr 7 - Studnia rewizyjna.

STAROSTWO POWIATOWE
w Kielcach
Al. IX Wieków Kielc 3
25-516 Kielce



WODOCIĄGI KIELECKIE Sp. z o.o.

ul. Krakowska 64, 25-701 Kielce

tel.: +48 41 365 31 00

fax: +48 41 345 52 20

e-mail: wodkiel@kielce.com.pl

KRS 0000147680

REGON 290856791

NIP 959 116 49 32

Kielce 11-08-2006

TT-W / 4588 / 1876 / 06

ZA ZGODNOŚĆ Z ORYGINAŁEM

M. Os. 207 *[Signature]*

Agnieszka Adamczyk

ul. Śląska 25/19
25-328 Kielce

"Wodociągi Kieleckie" Spółka z o.o. zapewnia dostawę wody i odbiór ścieków dla projektowanych budynków mieszkalnych na działkach Nr 243/7, 243/8, 245/12, 245/13, 245/14 w msc. Zgórsko-Zagrody, gm. Sitkówka-Nowiny, na następujących warunkach:

1. Doprowadzenie wody do przedmiotowych budynków należy przewidzieć z istniejącego wodociągu rozdzielczego PE-125mm w drodze Nr 245/8 (wodociąg zaznaczono na mapie kolorem niebieskim).
2. W tym celu należy zaprojektować odcinek wodociągu wzdłuż ciągów komunikacyjnych, poza pasem jezdnym do wysokości ostatniego projektowanego przyłącza wody. Wodociąg należy zakończyć hydrantem.
3. Ciśnienie w w/w wodociągu oscyluje w zakresie $0,30 \pm 0,45$ MPa.
4. Wodociąg należy zaprojektować z materiałów gwarantujących niezawodność eksploatacji np. z rur żeliwnych sferoidalnych klasy K9 lub z rur polietylenowych o współczynniku bezpieczeństwa $c=1,6$. W węzłach sieciowych należy zastosować zasuwy żeliwne, kołnierzowe z miękkim uszczelnieniem klina. W przypadku usytuowania przewodu w pasie jezdnym, wodociąg należy zaprojektować z rur z żeliwa sferoidalnego z wykładziną cementową, klasy min. K9.
5. Projektowana sieć wodociągowa winna spełniać wymagania Rozporządzenia MSWiA z dnia 26.06.2003 w sprawie przeciwpożarowego zaopatrzenia w wodę oraz dróg pożarowych (Dz.U. Nr 121, poz. 1139).
6. Utrzymać stałe położenie przewodu w przekroju jezdni; projektowany wodociąg należy uzbroić zgodnie z normą.
7. W dokumentacji należy zamieścić szczegółowe rysunki wszystkich węzłów montażowych.
9. Od zaprojektowanego wodociągu należy przewidzieć niezależne przyłącza wody do planowanych budynków.
10. Na przyłączu wody w odległości do 1,0 m od punktu włączenia do sieci rozdzielczej należy przewidzieć żeliwną zasuwę odcinającą kołnierzową z miękkim uszczelnieniem klina. Obudowę trzpienia zasuwy należy przyjąć teleskopową wykonaną z PP lub PE.
11. Podejście pod wodomierz główny, zgodnie z PN-B-10720:1998, należy przewidzieć bezpośrednio za wprowadzeniem przewodu do budynku w miejscu suchym i łatwo dostępnym lub w studni wodomierzowej.

1/2

STAROSTWO POWIATOWE
w Kielcach
Al. IX Wieków Kielc 3
25-516 Kielce

Zgodnie z PN-EN 1717:2003 za zaworem głównym za wodomierzem inwestor winien zamontować zespół zabezpieczający sieć przed przepływem zwrotnym.

12. Wodomierz należy dobrać na miarodajne przepływy.
13. W przypadku montażu wodomierza w studni do projektu należy dołączyć szczegółowy rysunek studni wodomierzowej z rozrysowaną armaturą i podanymi wymiarami.
14. Odprowadzenie ścieków z działek od strony południowej należy przewidzieć do istniejącego kanału sanitarnego z rur PVC-200mm (kanał zaznaczono na mapie kolorem brązowym).
15. W tym celu należy zaprojektować i zrealizować kanał sanitarny o średnicy min. Dn 0,2m wzdłuż planowanych ciągów komunikacyjnych do wysokości planowanych do skanalizowania posesji.
21. Parametry i zagłębienie projektowanego kanału należy dobrać na podstawie obliczeń hydraulicznych z uwzględnieniem całej przynależnej zlewni.
22. W dokumentacji należy przewidzieć wykonanie próby szczelności przyłącza KS oraz studni rewizyjnych na eksfiltrację, zgodnie z PN-EN-1610:2002.
23. W przypadkach wymaganych ustawą z dnia 27 marca 2003r. o planowaniu i zagospodarowaniu przestrzennym (Dz.U. Nr 80/2003 poz. 717) do projektu załączyć decyzję o ustaleniu lokalizacji inwestycji celu publicznego.
24. W projekcie przewidzieć zastosowanie rur i armatury producentów posiadających wdrożony system zarządzania jakością zgodnie z EN ISO 9001.
25. W dokumentacji należy podać informację na czyich gruntach został zaprojektowany wodociąg. Do projektu należy dołączyć wypis i wyrys z ewidencji gruntów. Na mapie z ewidencji gruntów należy nanieść trasę wodociągu.
26. W przypadku wykonywania wodociągu przez prywatne tereny, do projektu należy dołączyć wykaz właścicieli działek, na których będzie budowane uzbrojenie sanitarne oraz oryginały oświadczeń właścicieli o treści podanej na druku O/Z (druk O/Z w załączeniu).
27. Do dokumentacji należy dołączyć oświadczenie /oryginał/ inwestora o posiadanym prawie do dysponowania nieruchomością na cele budowlane związane z wykonaniem przyłączy (druk w załączeniu) - podpis należy poświadczyć notarialnie.
28. Do dokumentacji wodociągu, kanału należy załączyć orientację w terenie format min. A-4 z zaznaczoną lokalizacją projektowanej sieci wodociągowej i kanalizacyjnej.
29. Dokumentację należy opracować na mapach sytuacyjno-wysokościowych z pełną inwentaryzacją istniejącego uzbrojenia na bazie koncepcji opracowania drogowego.
W projekcie wodociągu należy zamieścić schematy węzłów montażowych.
30. Po dwa egz. odrębnej dokumentacji na wodociąg, kanał sanitarny oraz przyłącza wod-kan zawierające pozytywną opinię ZUDP należy przedłożyć do "Wodociągów Kieleckich" celem branżowego uzgodnienia.
31. Warunki techniczne są ważne dwa lata.

Inwestor obowiązany jest zwrócić się do Urzędu Gminy Sitkówka-Nowiny w sprawie realizacji uzbrojenia i ustalić zasady przekazania wykonanego wodociągu, kanału na majątek Gminy Sitkówka-Nowiny. Stosowne pismo w powyższej sprawie z Urzędu Gminy należy dołączyć do dokumentacji.

DECYZJA

ZA ZGODNOŚĆ Z ORYGINAŁEM

11. 08. 2007

Na podstawie art. 46 ust. 1 pkt 1, art. 46 a ust. 1, 7 pkt 4, art. 48 ust. 2 pkt 1, art. 56 ust. 1, 2, 8 ustawy z dnia 21 kwietnia 2001 r. – Prawo ochrony środowiska (Dz. U. z 2007 r, Nr 129, poz. 902 ze zm.) oraz art. 104 ustawy z dnia 14 czerwca 1960 r. – Kodeks postępowania administracyjnego (Dz. U. z 2000 r. Nr 98 poz. 1071 ze zm.), a także Rozporządzenia Rady Ministrów z dnia 9 listopada 2004 r. w sprawie rodzajów przedsięwzięć mogących znacząco oddziaływać na środowisko oraz szczegółowych uwarunkowań związanych z kwalifikowaniem przedsięwzięć do sporządzenia raportu o oddziaływaniu na środowisko (Dz. U. z 2004 r. Nr 257 poz. 2573 ze zm.), po rozpatrzeniu wniosku Pani Agnieszki Adamczyk zam. ul. Śląska 28/19, 25-328 Kielce w sprawie wydania decyzji o środowiskowych uwarunkowaniach zgody na realizację przedsięwzięcia polegającego na „budowie wodociągu rozdzielczego z rur PE – 125 mm o długości ok. L= 160 m i kanału sanitarnego z rur PVC – 200 x 5,9 mm o długości ok. L=150 m w drodze gminnej na działkach ewidencyjnych nr 245/18, 243/5 w Zgórsku, Gmina Sitkówka – Nowiny”

ustalam

środowiskowe uwarunkowania na realizację przedsięwzięcia polegającego na: „budowie wodociągu rozdzielczego z rur PE – 125 mm o długości ok. L= 160 m i kanału sanitarnego z rur PVC – 200 x 5,9 mm o długości ok. L=150 m w drodze gminnej na działkach ewidencyjnych nr 245/18, 243/5 w Zgórsku, Gmina Sitkówka – Nowiny”

1. Rodzaj i miejsce realizacji przedsięwzięcia

- Wodociąg z rur PE – 125 o długości ok. L=160 m w drodze na działkach nr 245/18, 243/5 w Zgórsku, Gmina Sitkówka – Nowiny.
- Kanał sanitarny z rur PVC – 200 x 5,9 mm, o długości ok. L=150 m w drodze na działkach nr 245/18, 243/5 w Zgórsku, Gmina Sitkówka – Nowiny.

2. Warunki wykorzystania terenu w fazie realizacji i eksploatacji ze szczególnym uwzględnieniem konieczności ochrony cennych wartości przyrodniczych, zasobów naturalnych i zabytków oraz ograniczania uciążliwości dla terenów sąsiednich.

- a) Ograniczenie ilości zanieczyszczeń pyłowych i gazowych oraz hałasu, emitowanych do środowiska na etapie realizacji przedsięwzięcia poprzez korzystanie, podczas prowadzenia robót z maszyn, urządzeń oraz środków transportu sprawnych technicznie, a także przestrzegania podczas prowadzenia robót zakazu nieuzasadnionej jałowej pracy.
- b) Ograniczać prowadzenie robót do pory dziennej.
- c) Prowadzić prace budowlane ze szczególną ostrożnością, aby wykluczyć zanieczyszczenia wód gruntowych.
- d) Sposób postępowania z wytworzonymi odpadami należy prowadzić zgodnie z wymogami zawartymi w ustawie z dnia 27 kwietnia 2001 r. o odpadach (Dz. U. Nr 62 poz. 628 ze zm.). Wytworzone odpady przekazać do unieszkodliwiania lub odzysku wyspecjalizowanym firmom posiadającym zezwolenie na unieszkodliwianie, składowanie lub odzysk odpadów.

STAROSTWO POWIATOWE

w Kielcach

Al. IX Wieków Kielc 3 1

25-516 Kielce

11. 29. 2007

- e) Prowadzenie prac w pobliżu ewentualnego zadrzewienia zgodnie z obowiązującymi przepisami o ochronie przyrody.
- f) Włączenie projektowanego odcinka wodociągu i kanalizacji do systemu istniejącej sieci wodociągowej i kanalizacyjnej na warunkach określonych przez jej użytkownika.
- g) Monitorowanie ilości wody wykorzystanej przez użytkowników podłączonych do sieci wodociągowej przez zainstalowanie i odczytywanie wodomierzy.
- h) Przeprowadzenie, po zakończeniu prac, próby szczelności sieci.
- i) W przypadku konieczności odwodnienia wykopów na czas robót – uzgodnienie planowanego sposobu odwodnienia z właścicielem (administratorem) odbiornika.
- j) Zastosowanie do budowy projektowanego wodociągu i kanalizacji rur oraz innych materiałów gwarantujących ich szczelność, wytrzymałość, nie agresywność dla środowiska, posiadających niezbędne aprobaty techniczne w w/w zakresie.
- k) Przeprowadzenie po realizacji przedsięwzięcia próby szczelności sieci.
- l) Podłączenie projektowanych odcinków rozdzielczej sieci wodociągowej i kanalizacyjnej do istniejących sieci na warunkach określonych przez ich użytkownika.
- m) Zdjęcie i odłożenie wierzchniej warstwy gruntu z terenu przeznaczonego pod kanalizację w celu późniejszego wykorzystania w miejscu realizacji przedsięwzięcia.
- n) Wykorzystanie ziemi z wykopów w miejscu realizacji przedsięwzięcia i zagospodarowanie jej ewentualnego nadmiaru w sposób zgodny z zapisami ustawy o odpadach.
- o) Przywrócenie, po wykonaniu prac do stanu pierwotnego w tym odtworzenia naruszonej zieleni niskiej.

3 Wymagania konieczne do uwzględnienia w projekcie budowlanym.

- a) Brak uwag.

4 Wymogi w zakresie tranzgranicznego oddziaływania na środowisko w odniesieniu do przedsięwzięć, dla których przeprowadzono postępowanie dotyczące tranzgranicznego oddziaływania na środowisko.

- a) Nie są wymagane w przedmiotowej sprawie.

5 Utworzenie obszaru ograniczonego użytkowania.

- a) Z uwagi na lokalizację i charakter przedsięwzięcia nie przewiduje się utworzenia obszaru ograniczonego użytkowania.

UZASADNIENIE

Pani Agnieszka Adamczyk zam. ul. Śląska 28/19, 25-328 Kielce wystąpiła z wnioskiem o wydanie decyzji o środowiskowych uwarunkowaniach zgody na realizację przedsięwzięcia polegającego na: „budowie wodociągu rozdzielczego z rur PE – 125 mm o długości ok. L=160 m i kanału sanitarnego z rur PVC – 200 x 5,9 mm o długości ok. L=150 m w drodze gminnej na działkach ewidencyjnych nr 245/18 i 243/5 w Zgórsku, Gmina Sitkówka – Nowiny”.

O wszczęciu postępowania w przedmiotowej sprawie powiadomiono strony, które w określonym terminie nie wnieśli żadnych uwag.

11. 08. 2007



Zgodnie z Rozporządzeniem Rady Ministrów z dnia 9 listopada 2004 r. w sprawie „rodzajów przedsięwzięć mogących znacząco oddziaływać na środowisko oraz szczegółowych uwarunkowań związanych z kwalifikowaniem przedsięwzięć do sporządzenia raportu o oddziaływaniu na środowisko” (Dz. U. z 2004 r. Nr 257 poz. 2573 ze zm.) wnioskowane przedsięwzięcie zalicza się do inwestycji, dla których może być wymagane opracowanie raportu. Przedmiotowa inwestycja nie spowoduje zagrożenia dla środowiska naturalnego i zdrowia ludzi, w związku z tym zostało wydane postanowienie o braku potrzeby sporządzenia raportu dla tej inwestycji.

W ramach inwestycji przewidziano budowę odcinka sieci wodociągowej wykonanej z rur PE Ø 125 mm o długości 160 m oraz kanału sanitarnego wykonanego z rur PVC Ø 200 mm o długości 150 m. Sieć wodociągowa zaopatrywać będzie w wodę działki budowlane, położone wzdłuż drogi, na której przewiduje się planowane przedsięwzięcie w miejscowości Zgórsko. Sieć kanalizacyjna umożliwi odprowadzenie ścieków bytowych z budynków na w/w działkach. Przewody, kształtki, armatura, studzienki kanalizacyjne oraz pozostałe elementy uzbrojenia i wyposażenia sieci wykonane będą z materiałów atestowanych, szczelnych, zgodnie z obowiązującymi normami i przepisami. Odprowadzenie ścieków, poprzez zbiorczy system kanalizacyjny (kolektorem kanalizacji sanitarnej), nastąpi do oczyszczalni ścieków w Sitkówce, posiadającej odpowiednią przepustowość do przyjęcia w/w ścieków. Przedmiotowe przedsięwzięcie przebiegać będzie przez drogę gminną o nawierzchni gruntowej.

Jeżeli podczas wykonania wykopów będzie zachodzić konieczność wykonania odwodnienia, to zastosowany sposób odwodnienia należy uzgodnić z właścicielami lub użytkownikami odbiorników.

Powstające masy ziemne w trakcie prowadzenia prac wykorzystane będą do zasypania wykopów w miejscu wykonania przedmiotowego przedsięwzięcia. Teren inwestycji zostanie przywrócony do stanu pierwotnego.

Na etapie realizacji przedmiotowego przedsięwzięcia będą występowały czasowe negatywne oddziaływania na środowisko, związane głównie z podwyższoną emisją hałasu oraz spalin od pracujących maszyn i poruszających się pojazdów. W celu ograniczenia w/w uciążliwości należy zminimalizować jałową pracę maszyn i pojazdów, a roboty budowlane prowadzić wyłącznie w porze dziennej.

Zastosowanie dostępnych rozwiązań technicznych, chroniących środowisko pozwoli zminimalizować negatywne oddziaływanie przedsięwzięcia w fazie jego realizacji. W czasie eksploatacji projektowanych sieci warunki korzystania ze środowiska nie ulegną zmianie.

Planowana inwestycja przebiega w otulinie Chęcińsko – Kieleckiego Parku Krajobrazowego, na terenach znajdujących się poza obszarem NATURA 2000.

Realizacja wodociągu przyczyni się do polepszenia stanu sanitarnego w omawianym terenie poprzez doprowadzenie do użytkowników sieci wodociągowej wody, spełniającej wymogi sanitarne. W związku z tym, że równolegle będzie realizowana również kanalizacja sanitarna, znacznej poprawie ulegnie stan środowiska na omawianym terenie, a w szczególności jakości wód powierzchniowych, podziemnych oraz gruntów.

W związku z powyższym po dokonaniu uzgodnień z właściwymi organami ochrony środowiska Wójt Gminy Sitkówka – Nowiny postanowił wydać decyzje o środowiskowych uwarunkowaniach zgody na realizację w/w przedsięwzięcia zgodnie z obowiązującymi w tym względzie przepisami z zastrzeżeniem przestrzegania wskazanych warunków w sentencji niniejszej decyzji.

STAROSTWO POWIATOWE

w Kielcach

Al. IX Wieków Kielc 3

25-516 Kielce

ZA ZGODNOŚĆ Z ORYGINAŁEM

11.09.2007

Od niniejszej decyzji służy stronie odwołanie do Samorządowego Kolegium odwoławczego w Kielcach za pośrednictwem Wójta Gminy Sitkówka – Nowiny w terminie 14 dni od dnia jej doręczenia.

Pouczenie:

Zgodnie z art. 46 ust. 4a ustawy z dnia 27 kwietnia 2001 r. – Prawo ochrony środowiska, decyzje o środowiskowych uwarunkowaniach dołącza się do wniosku o wydanie decyzji, o której mowa w art. 46 ust. 4 ustawy z dnia 27 kwietnia 2001 r. – Prawo ochrony środowiska, przy czym wniosek powinien być złożony nie później niż przed upływem dwóch lat od dnia, w którym decyzja stała się ostateczna. Wskazany powyżej termin – zgodnie z art. 46 ust 4b ustawy z dnia 2001 r. – Prawo ochrony środowiska, może ulec wydłużeniu o dwa lata, jeżeli realizacja planowanego przedsięwzięcia może znacząco oddziaływać na środowisko, przebiega etapowo oraz nie zmieniły się warunki określone w decyzji o środowiskowych uwarunkowaniach.

Otrzymują:

1. Pani Agnieszka Adamczyk
ul. Śląska 28/19
25-3628 Kielce
2. A/a.
3. Strony wg rozdzielnika.



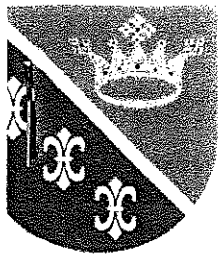
WÓJT GMINY
Stanisław Barycki

Stwierdza się, że niniejsza decyzja
w dniu 06.09.07r. stała się
prawomocna i podlega wykonaniu.
Sitkówka - Nowiny, dn. 06.09.07r.



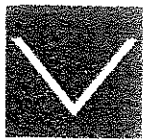
WÓJT GMINY
Stanisław Barycki

STAROSTWO POWIATOWE
w Kielcach
Al. IX Wieków Kielc 3
25-516 Kielce



Urząd Gminy Sitkówka-Nowiny

26-052 Sitkówka, ul. Białe Zagłębie 25.
tel. centrala (41) 347-50-00, sekretariat (41) 347-50-10, fax (41) 347-50-11.
www.nowiny.com.pl e-mail: nowiny@nowiny.com.pl



AIR PLAY
2005

sekretarz Gminy
tel. (41) 347-50-20

skarbnik Gminy
tel. (41) 347-50-30

radca Prawny
tel. (41) 347-50-26

biuro Obsługi
Rady Gminy
Promocja, Turystyka
Rozwój
Informatyk
tel. (41) 347-50-25

Urząd Stanu Cywilnego
tel. (41) 347-50-55

Referat Organizacyjny
Spraw Obywatelskich
Radcy
tel. (41) 347-50-50
Obrona Cywilna
tel. (41) 347-50-51
Działalność
Gospodarcza
tel. (41) 347-50-53
Widownia Ludności
tel. (41) 347-50-54

Referat Budownictwa,
Zagospodarowania
Przestrzennego,
Gospodarki
Komunalnej,
Drogownictwa
Inwestycji
tel. (41) 347-50-80
tel. (41) 347-50-83
tel. (41) 347-50-85

Referat Rolnictwa,
Gospodarki
Nieruchomościami
Ochrony Środowiska
tel. (41) 347-50-70
tel. (41) 347-50-73
Geodeta Gminy
tel. (41) 347-50-75
Gospodarka
Nieruchomościami
tel. (41) 347-50-71
Ochrona Środowiska
tel. (41) 347-50-77

Referat Finansowy
Kasa
tel. (41) 347-50-31
Ściegowość
tel. (41) 347-50-33
Płace
tel. (41) 347-50-35
Podatki i Opłaty
tel. (41) 347-50-37
tel. (41) 347-50-38

Sitkówka-Nowiny, dnia 04.10.2006r.

GKB-2214/W-211/mpzp/2006

ZA ZGODNOŚĆ Z ORYGINAŁEM

M. 08. 2006

ZAŚWIADCZENIE

Urząd Gminy Sitkówka-Nowiny Referat Budownictwa informuje, że zgodnie z miejscowym planem zagospodarowania przestrzennego gminy Sitkówka-Nowiny, zatwierdzonym uchwałą Rady Gminy Nr XXXVII/271/05 z dnia 27.10.2005r., Dziennik Urzędowy Województwa Świętokrzyskiego Nr 282, poz. 3517 z dnia 07.12.2005r., działka nr 245/12 położona w miejscowości Zgórsko, obręb geodezyjny Zagrody, znajduje się na terenach oznaczonych j.n.

B.2MN₁ - przeznaczenie podstawowe: istniejąca zabudowa mieszkaniowa jednorodzinna z możliwością remontu, modernizacji i przebudowy; przeznaczenie uzupełniające: projektowana zabudowa mieszkaniowa jednorodzinna uzupełniająca istniejące ciągi zabudowy; pomieszczenia o funkcji usługowej wbudowane w budynki mieszkalne, nie zakłócające funkcji mieszkaniowej terenu; urządzenia budowlane, tymczasowe obiekty usługowo-handlowe, dojścia, dojazdy, mała architektura, zieleń.

Działka nr 245/12 położona w miejscowości Zgórsko, obręb geodezyjny Zagrody, posiada dostęp do drogi publicznej oznaczonej w miejscowym planie zagospodarowania przestrzennego Gminy Sitkówka-Nowiny symbolem **2KDI** – teren istniejących i projektowanych dróg publicznych – droga lokalna klasy L, jednojezdniowa, chodniki o szerokości 2,0 m, szerokość drogi w liniach rozgraniczających w terenie zabudowanym minimum 12,0 m poza terenem zabudowanym minimum 15,0 m, poprzez drogę oznaczoną w miejscowym planie zagospodarowania przestrzennego symbolem **2KDW** – teren istniejących i projektowanych dróg – droga wewnętrzna, jednojezdniowa, szerokość jezdni minimum 5,0 m, dwa chodniki o szerokości minimum 1,5 m, szerokość drogi w liniach rozgraniczających minimum 10,0 m, na zakończeniu ciągów płacyki do zawracania zgodnie z rysunkiem planu, oraz drogę oznaczoną w miejscowym planie zagospodarowania przestrzennego symbolem **1KDW** - teren istniejących i projektowanych dróg – droga wewnętrzna, jednojezdniowa, szerokość jezdni minimum 6,0 m, dwa chodniki o szerokości minimum 2,0 m, szerokość drogi w liniach rozgraniczających minimum 12,0 m, na zakończeniu ciągów płacyki do zawracania zgodnie z rysunkiem planu.

STAROSTWO POWIATOWE
w Kielcach
Al. IX Wieków Kielc 3
25-516 Kielce

Działki nr 243/5 i 245/18 położone w miejscowości Zgórsko, obręb geodezyjny Zagrody, znajdują się na terenach oznaczonych j.n.:

2KDW – teren istniejących i projektowanych dróg – droga wewnętrzna, jednojezdniowa, szerokość jezdni minimum 5,0 m, dwa chodniki o szerokości minimum 1,5 m, szerokość drogi w liniach rozgraniczających minimum 10,0 m, na zakończeniu ciągów placyki do zawracania zgodnie z rysunkiem planu.

Niniejsze zaświadczenie wydaje się dla Pani Iwony Bieleckiej, zam. Starochęciny 16, 26-060 Chęciny i Pana Rafała Bieleckiego, zam. Lipowica 15, 26-060 Chęciny, w związku z planowanym zamierzeniem inwestycyjnym na działce o numerze ewidencyjnym 245/12 w miejscowości Zgórsko, obręb geodezyjny Zagrody, Gmina Sitkówka-Nowiny.

Załączniki:

1. Wypis i wyrys z Miejsowego Planu Zagospodarowania Przestrzennego Gminy Sitkówka-Nowiny.

do wiadomości:

1 x a/a.

Z. AD. WÓJTA GMINY
Zygmunt Okta
Kierownik Katedry Budownictwa
Zagospodarowania Przestrzennego
i Inwestycji

Starostwo Powiatowe w Kielcach
Zespół Uzgadniania
Dokumentacji Projektowej
25-532 Kielce Al. IX Wieków Kielc 3
tel. 342 11 96

ZA ZGODNOŚĆ Z ORYGINAŁEM

M. 08.2007

[Signature]

OPINIA NR ZUDP-250/2007

Uzgodnienie : gm. Sitkówka-Nowiny w. Zgórsko dz.243/8,243/7,245/18,243/5

Charakterystyka : uzgodnienie sieci wodociągowej
uzgodnienie sieci kanalizacji sanitarnej
uzgodnienie przyłącza wodociągowego
uzgodnienie przyłącza kanalizacji sanitarnej

Oznaczenie arkusza mapy : 143.441.042

Zamawiacz : Adamczyk Agnieszka

25-308 Kielce
Śląska 28/19

Nr Zlecenia : 2375-1/2007

Nazwa jednostki projektowej :

Autor opracowania:

Inwestor : Adamczyk Agnieszka

25-308 Kielce
Śląska 28/19

STAROSTWO POWIATOWE
w Kielcach
Al. IX Wieków Kielc 3
25-516 Kielce

ZESPÓŁ UZGADNIANIA DOKUMENTACJI PROJEKOWEJ

UWAGI I ZALECENIA

1. Uzgodnienie ZUDP traci ważność w przypadku nie zrealizowania projektu w okresie 3-ech lat od daty zatwierdzenia niniejszej opinii (dotyczy to każdej wyszczególnionej branży). Po tym okresie projekt należy złożyć do ponownego uzgodnienia.
2. Wszelkie zaistniałe zmiany uzgodnionego opracowania projektowego wymagają powtórnego uzgodnienia w ZUDP.
3. Przed rozpoczęciem robót nakłada się obowiązek zlecić jednostce wykonawstwa geodezyjnego wytyczenie uzgodnionej przez ZUDP inwestycji a po zrealizowaniu (przed zasypaniem) geodezyjną inwentaryzację powykonawczą.
4. Integralną częścią opinii jest uzgodniony załącznik graficzny do opinii opieczetowany i podpisany przez Przewodniczącego Zespołu.
5. Przy zbliżeniach i skrzyżowaniach projektowanych sieci z istniejącym uzbrojeniem, prace ziemne wykonywać ręcznie w porozumieniu z użytkownikiem sieci.
6. Nakłada się obowiązek chronienia znaków geodezyjnych przy prowadzonych pracach ziemnych pod rygorem kary grzywny - podstawa prawna Ustawa z dnia 17 maja 1989 roku Prawo geodezyjne i kartograficzne (Dz.U. 30 poz. 163 ze zmianami oraz Rozporządzenie MSWiA z 15 kwietnia 1990 roku Dz.45 poz. 454 ze zmianami).

Wniejsze uzgodnienie opiniuje się pozytywnie pod warunkiem uwzględnienia powyższych uwag i zaleceń
z zapisów poszczególnych Członków i Konsultantów Zespołu.
Uzgodniono w oparciu o Zarządzenie nr 3/2002 Starosty Kieleckiego z dnia 28 stycznia 2002 roku.

ZESPÓŁ UZGADNIANIA DOKUMENTACJI PROJEKOWEJ

1. uzgadnia lokalizację ww. obiektu bez uwag
2. uzgadnia lokalizację ww. obiektu z uwzględnieniem uwag zawartych w załącznikach nr.....
3. ~~nie uzgadnia lokalizacji ww. obiektu~~

Uwagi dodatkowe

1. WODOCIAGI KIELECKIE Sp. z o.o: Opracowanie branżowo uzgodnić w "WK".

Załączniki :

Mapa 1 egz

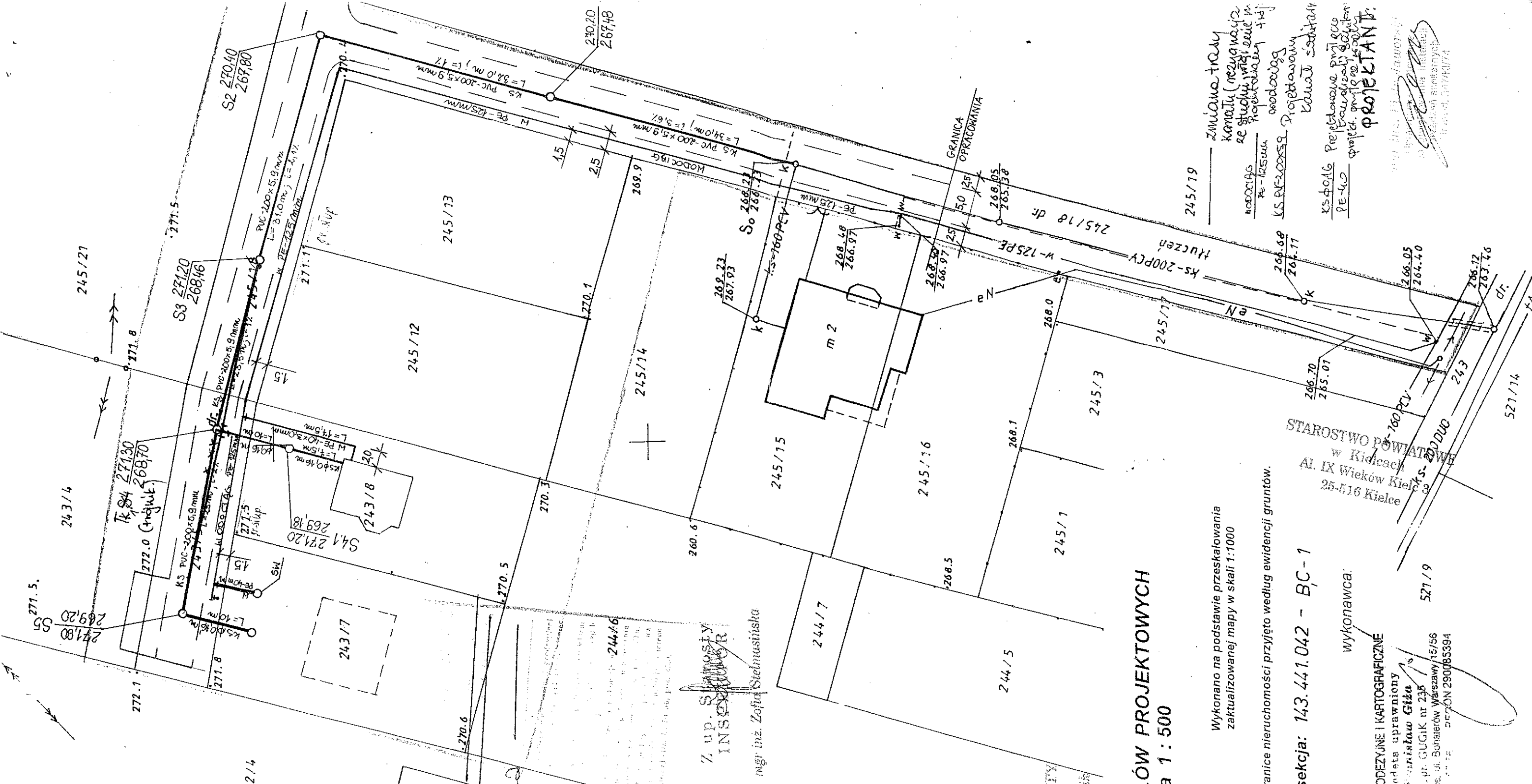
ZA ZGODNOŚĆ Z ORYGINAŁEM

M. 08. 2007

NSW

Zatwierdzam:
19 KW 2007 Z up. Starosty
INSPIKTOR
mgr inż. Zofia Stelmusińska

STAROSTWO POWIATOWE
w Kielcach
Al. IX Wieków Kielc 3
25-516 Kielce



MAPA DO CELÓW PROJEKTOWYCH
skala 1 : 500

woj. świętokrzyskie
 pow. kielecki
 gm. Sitkówka - Nowiny
 obr. Zagrody
 działka nr: 243/18; 245/12

Wykonano na podstawie przeskalowania
 zaktualizowanej mapy w skali 1:1000

Granice nieruchomości przyjęto według ewidencji gruntów.

sekcja: 143.441.042 - BC-1

Wykonano Kielce dn. 21.09.2006

wykonawca:

SLUGI GEODEZYJNE I KARTOGRAFICZNE
 Geodeta uprawniony
 Stanisław Giza
 ul. GUGIK nr 235
 ul. Bohaterów Warszawy 15/56
 tel. 290085394

STAROSTWO POWIATOWE
 w Kielcach
 Al. IX Wieków Kielce 3
 25-516 Kielce

11.09.2007

[Handwritten signature]

№. 250/2007

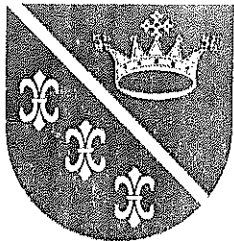
19 KWI. 2007

Z up. S. *[Signature]*
 INSEKUR
 mgr inż. Zofia Stelmachowska

Starostwo Powiatowe w Kielcach
 Prezydent: Urząd Dokumentacji Geodezyjnej i Kartograficznej
 W oparciu o oznaczony linią wiodącą lokalizację...
 potwierdzono w terenie treść mapy zasadniczej.
 Dokumenty potwierdzające aktualność mapy przyjęto do
 osądu w dniu 15 WRZ 2006
 Osoba nr 0463-195 JAWO
 niniejsza mapa może służyć do celów projektowych.
 Projektowane zabiegi budowlane nie są związane z
 budową, a jedynie wyrażają i nie stanowią przedmiotem
 orzeczenia w sprawie wyznaczenia do wykonania prac budowlanych.
 Kielce, dn. 27 WRZ. 2006

Zmiana trasy
 kanału (rezygnacja
 ze studni wzdłuż linii
 projektowanej trasy)
 KODOC 195
 PE-125 mm
 KS PVC-200x5,9 mm
 Projektowany
 kanał ściekowy
 KS D016
 Projektowane przyłącze
 branżowe ściekowe
 PE-40
 projekt. mgr inż. *[Signature]*
PROJEKTANT:

[Handwritten signature]
 mgr inż. Zofia Stelmachowska
 ul. GUGIK nr 235
 ul. Bohaterów Warszawy 15/56
 tel. 290085394



Wójt Gminy Sitkówka-Nowiny

26-052 Sitkówka, ul. Białe Zagłębie 25,
tel. centrala (41) 347-50-00, sekretariat (41) 347-50-10, fax (41) 347-50-11,
www.nowiny.com.pl e-mail: nowiny@nowiny.com.pl



GMINA
FAIR PLAY
2006

Sekretarz Gminy
tel. (41) 347-50-20

Skarbnik Gminy
tel. (41) 347-50-30

Radca Prawny
tel. (41) 347-50-26

Biu. Obsługi
Rady Gminy
Promocja, Turystyka,
Rozwój
Informatyk
tel. (41) 347-50-25

Urząd Stanu Cywilnego
tel. (41) 347-50-55

Referat Organizacyjny
i Spraw Obywatelskich
Kadry
tel. (41) 347-50-50
Obrona Cywilna
tel. (41) 347-50-51
Działalność
gospodarcza
tel. (41) 347-50-53
Ewidencja Ludności
tel. (41) 347-50-54

Referat Budownictwa,
Zagospodarowania
Przestrzennego,
Gospodarki
Komunalnej,
Dr. wnictwa
i Ir. stycji
tel. (41) 347-50-80
tel. (41) 347-50-83
tel. (41) 347-50-85

Referat Rolnictwa,
Gospodarki
Nieruchomościami
i Ochrony Środowiska
tel. (41) 347-50-70
tel. (41) 347-50-73
Geodeta Gminy
tel. (41) 347-50-75
Gospodarka
Nieruchomościami
tel. (41) 347-50-71
Ochrona Środowiska
tel. (41) 347-50-77

Referat Finansowy
Kasa
tel. (41) 347-50-31
Księgowość
tel. (41) 347-50-33
Płace
tel. (41) 347-50-35
Podatki i Opłaty
tel. (41) 347-50-37
tel. (41) 347-50-38

Nowiny, dnia 20 marca 2007 r.

GKB – 5544/ DL /4/ 07

DECYZJA Nr 2/2007

Na podstawie art. 39 ust. 3 i 4 Ustawy o drogach publicznych z dnia 21.03.1985r. – (tekst jednolity Dz. U. z 2007r Nr.20, poz. 115) oraz art. 104 Ustawy z dnia 14 czerwca 1960 r. Kodeksu postępowania administracyjnego (tekst jednolity Dz. U. Nr 98 z 2000 r., poz. 1071 z późniejszymi zmianami) w związku z wystąpieniem, Pani Agnieszki Adamczyk, zam. ul. Śląska 28/19, 25 – 328 Kielce w sprawie wyrażenia zgody na lokalizację wodociągu i kanału sanitarnego w pasie drogowym drogi gminnej dz. Nr Nr 245/18, 243/5 – ul. Malinowa w m. Zgórsko.

udzielam zezwolenia

na lokalizację w pasie drogowym drogi gminnej dz. Nr Nr 245/18, 243/5 – ul. Malinowa w m. Zgórsko, wodociągu i kanału sanitarnego z następującym przebiegiem:

- 1). projektowana sieć wodociągowa na odcinku od działki Nr 245/15 do działki Nr 243/7 z rur PE Ø 125mm w pasie docelowego chodnika przewidzianego w Miejscowym Planie Zagospodarowania Przestrzennego Gminy Sitkówka – Nowiny,
- 2). projektowana sieć kanalizacji sanitarnej na odcinku od działki Nr 245/15 do działki Nr 243/7 z rur PVC Ø 200 mm w pasie jezdnym docelowej drogi przewidzianej w Miejscowym Planie Zagospodarowania Przestrzennego Gminy Sitkówka – Nowiny, zgodnie z załączonym planem sytuacyjnym.

Jednocześnie określam warunki z tym związane:

1. W przyszłości, w przypadku kolizji lokalizacji w/w urządzeń w trakcie ewentualnej przebudowy drogi, do Pani Agnieszki Adamczyk, tj. ich właściciela należeć będzie obowiązek przebudowy bądź odpowiedniego jego zabezpieczenia, własnym staraniem z pokryciem wszelkich kosztów i w terminie określonym przez zarządcę drogi.
2. Zarządca drogi nie będzie ponosił odpowiedzialności za ewentualne uszkodzenia urządzenia obcego umieszczonego w pasie drogowym podczas prowadzenia robót drogowych i eksploatacji drogi.
3. Wykopy wąskoprzestrzenne rozparte z zabezpieczeniem ścian przed możliwością ich obrywania się.
4. Zasypkę wykopów należy wykonać warstwami gruntu o grubości max. 20 cm z zagęszczeniem mechanicznym do wskaźnika zagęszczenia równego jedności.
5. Na czas prowadzenia robót należy opracować projekt tymczasowej organizacji ruchu.
6. Wykonawca robót, bezpośrednio po umieszczeniu urządzeń obcych w pasie drogowym uporządkuje teren pasa drogowego i przywróci go do stanu normatywnego wg warunków określonych przez Urząd Gminy Sitkówka – Nowiny.
7. Decyzja niniejsza nie obejmuje przyłączy, na lokalizację których zobowiązani są wystąpić indywidualnie właściciele poszczególnych nieruchomości.

Decyzja niniejsza jest ważna 2 lata i nie upoważnia do prowadzenia robót w pasie drogowym, o które wykonawca robót lub inwestor powinien wystąpić do Urzędu Gminy w Sitkówce – Nowinach. Wniosek na zajęcie pasa drogowego należy złożyć z miesięcznym wyprzedzeniem przed planowanym terminem rozpoczęcia robót. Za zajęcie terenu pasa drogowego zostaną naliczone opłaty: opłata roczna za umieszczenie w pasie drogowym urządzenia obcego będącego przedmiotem niniejszego zezwolenia oraz opłat za zajęcie pasa drogowego, za okres prowadzenia robót w pasie drogowym.

Od niniejszej decyzji przysługuje stronie odwołanie do Samorządowego Kolegium Odwoławczego w Kielcach, za moim pośrednictwem w terminie 14 dni od dnia doręczenia niniejszej decyzji.

Otrzymują:

1. Pani Agnieszka Adamczyk
ul. Śląska 28/19, 25 – 328 Kielce x I.

2. a/a x I.

Z up. WOJTA
Krzysztof Ryba
ZASTĘPCA WOJTY

WYPIS Z REJESTRU GRUNTÓW

z dnia: 2007-04-02

Jednostka rejestrowa : G.279

Lp	Podmiot ewidencyjny	Charakter własności / władania		Udział					
1	GMINA SITKÓWKA-NOWINY BIAŁE ZAGŁĘBIE 25; 26-052 SITKÓWKA-NOWINY;	własność		1/1					
Ark.	Numer działki	Położenie działki	Nr KW lub inny dokument własności	Pow. działki [ha]	Opis użytku		Klasa		Pow. uż. [ha]
					Nazwa użytku	OFU	OZU	OZK	
2	243/5		AN 1680/2003	0.0400	Grunty orne		R	IVb	0.0400
2	245/18		AN 5896/2000	0.2097	Grunty orne Łąki trwałe		R Ł	IVb IV	0.1562 0.0535

Razem powierzchnia działek : 0.2497 ha

Powierzchnia słownie [m²]: dwa tysiące czterysta dziewięćdziesiąt siedem m. kwadr.

Sporządził: Marzanna Miśkiewicz

Opis wydruku:

Wzrost: 170 cm
Ciężar ciała: 7430-14-75/07
Data: 02.04.2007

STAROSTWO POWIATOWE
w Kielcach
Al. IX Wieków Kielc 3
25-516 Kielce

mgr inż. Piotr Jaworski
upr. Nr 347/KL/74
Członek Świętokrzyskiej Okręgowej
Izby Inżynierów Budownictwa

Kielce, dn.10 marca 2007r.

OŚWIADCZENIE

Oświadczam, że dokumentacja pn.: "Wodociąg i kanał sanitarny w drodze na działkach nr ewid. 245/18, 243/5 w Zgórsku, gm. Sitkówka-Nowiny" został sporządzony zgodnie z obowiązującymi przepisami oraz zasadami wiedzy technicznej (podstawa prawna art.20, ust.4 Prawo Budowlane).

mgr inż. Piotr Jaworski

mgr inż. Piotr Jaworski

Uprawnienia budowlane:
- do proj. inst. sanit. nr ewid. 31-00/74
- do kierowania i nadzoru nadzoru
nr ewid. 51-00/71

STAROSTWO POWIATOWE
w Kielcach
Al. IX Wieków Kielc 3
25-516 Kielce

inż. Monika Burczyn-Wąsik
upr. Nr SWK/0134/KI/74
Członek Świętokrzyskiej Okręgowej
Izby Inżynierów Budownictwa

Kielce, dn.10 marca 2007r.

OŚWIADCZENIE

Oświadczam, że dokumentacja pn.: "Wodociąg i kanał sanitarny w drodze na działkach nr ewid. 245/18, 243/5 w Zgórsku, gm. Sitkówka-Nowiny" został sporządzony zgodnie z obowiązującymi przepisami oraz zasadami wiedzy technicznej (podstawa prawna art.20, ust.4 Prawo Budowlane).

inż. Monika Burczyn - Wąsik

inż. Monika Burczyn-Wąsik
Uprawnienia budowlane do proj. i kier. robotami
budowlanymi bez ograniczeń w specjalności
instalacyjnej w zakresie sieci, instalacji i urządzeń
ciepłych, wentylacyjnych, gazowych, wod. i kan.
Nr ewid.: SWK/0134/PWOS/04

STAROSTWO POWIATOWE
w Kielcach
Al. IX Wieków Kielc 3
25-516 Kielce

ojwództwo: SWĘTOKRZYŹSKIE

powiat: KIELECKI

miasto: *Bitkowska - Nowiny*

kolonizacja: *Legrody*

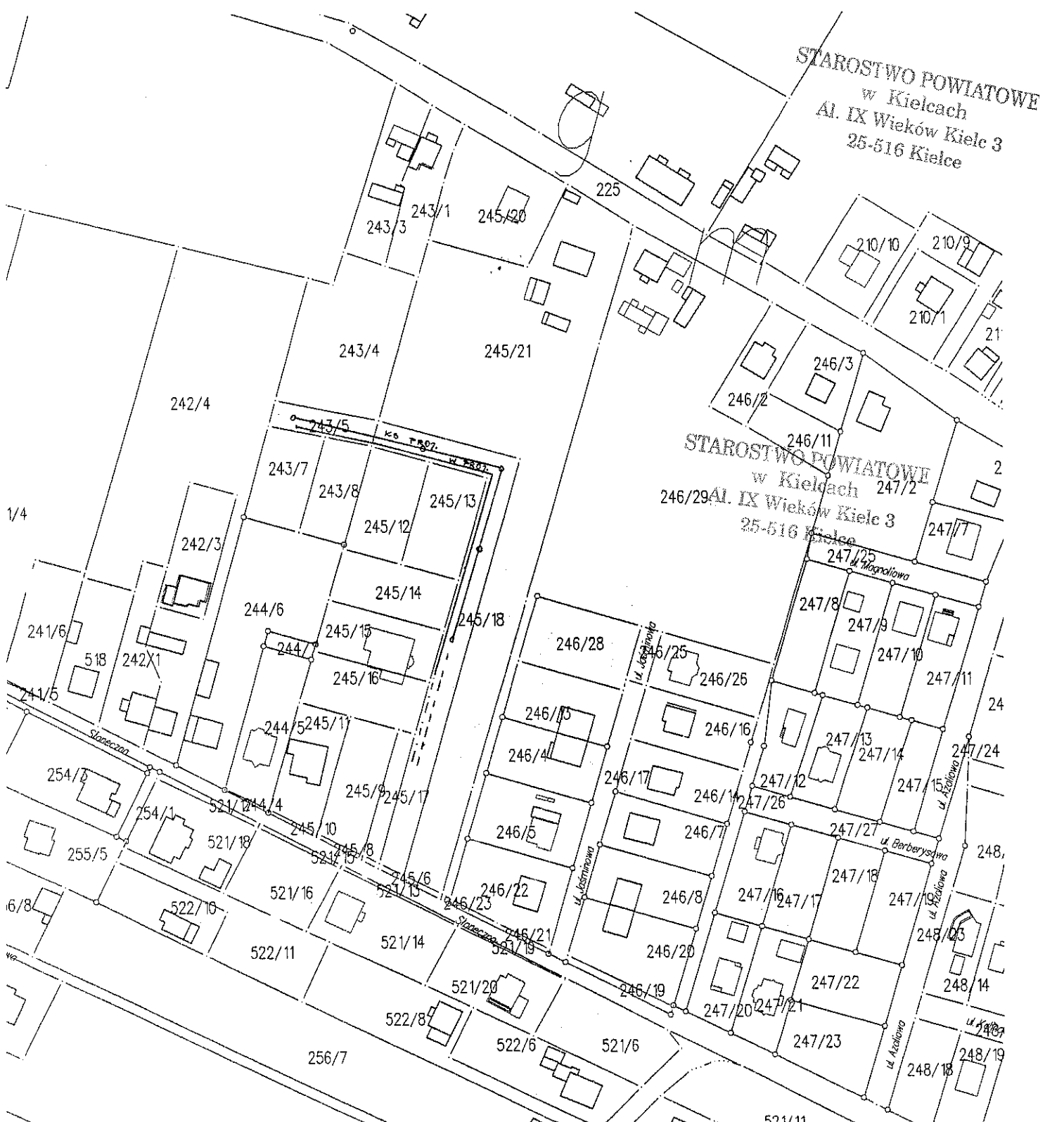
skala: *1:2000*

inżynier:

Starostwo Powiatowe w Kielcach
 Powiatowy Biurowiec Dokumentacji Geodezyjnej i Kartograficznej
 Poświadczam że zgodnie z niniejszym dokumentem z oryginałem przylatym do państwowego zasobu geodezyjnego i kartograficznego Starostwa Powiatowego w Kielcach w dniu

[Signature]
 mgr inż. *[Name]*

2007
 42 32 - 1/2007



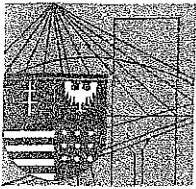
STAROSTWO POWIATOWE
 w Kielcach
 Al. IX Wieków Kielc 3
 25-516 Kielce

STAROSTWO POWIATOWE
 w Kielcach
 Al. IX Wieków Kielc 3
 25-516 Kielce

A. Lista uczestników Lokalnej Inicjatywy Budowy wodociągu i Kanału sanitarnego
w Szewcach: *Lajonku*

1. działka nr 243/7 – Cezary Adamczyk
2. działka nr 243/8– Agnieszka Adamczyk
3. działka nr 245/12 – Iwona i Rafał Bieleccy
4. działka nr 245/13 – Agnieszka Adamczyk
5. działka nr 245/14 – Maciej Adamczyk

STAROSTWO POWIATOWE
w Kielcach
Al. IX Wieków Kielc 3
25-516 Kielce



Kielce, dn. 8 styczeń 2007

Zaświadczenie

Pan(i) Jaworski Piotr

miejsce zamieszkania :

ul. Urzędnicza 9a/76

25-729 Kielce

jest członkiem Świętokrzyskiej Okręgowej Izby Inżynierów Budownictwa

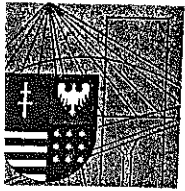
o numerze ewidencyjnym : SWK/IS/0225/01

i posiada wymagane ubezpieczenie od odpowiedzialności cywilnej.

Niniejsze zaświadczenie jest ważne od dnia 01-01-2007 do 30-06-2007

Z up. Przewodniczącego ŚOIIB
mgr inż. Wiesława Sobańska
DYREKTOR BIURA

STAROSTWO POWIATOWE
w Kielcach
Al. IX Wieków Kielc 3
25-516 Kielce



Kielce, dn. 18 styczeń 2007

Zaświadczenie

Pan(i) Burczyn-Wąsik Monika

miejsce zamieszkania :

pl. Moniuszki 5/2

25-334 Kielce

jest członkiem Świętokrzyskiej Okręgowej Izby Inżynierów Budownictwa

o numerze ewidencyjnym : SWK/IS/0041/05

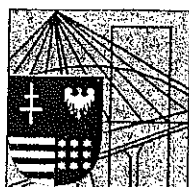
i posiada wymagane ubezpieczenie od odpowiedzialności cywilnej.

Niniejsze zaświadczenie jest ważne od dnia 01-02-2007 do 31-01-2008

Z up. Przewodniczącego ŚOIIB

mgr inż. Wiesława Sobalska
DYREKTOR BIURA

STAROSTWO POWIATOWE
w Kielcach
Al. IX Wieków Kielc 3
25-516 Kielce



ŚWIĘTOKRZYSKA
OKRĘGOWA
IZBA
INŻYNIERÓW
BUDOWNICTWA

ŚOIIB.OKK.7131/134/04

ŚOIIB.OKK.7132/134/04

Kielce dnia 14.12.2004 r.

DECYZJA

Na podstawie art. 24 ust. 1 pkt 2 ustawy z dnia 15 grudnia 2000r. o samorządach zawodowych architektów, inżynierów budownictwa oraz urbanistów (*Dz.U. z 2001r. Nr 5 poz. 42, z późn. zm.*) i art. 12 ust. 3, art. 13 ust.1 pkt 1 i 2, art. 14 ust. 1 pkt 4 ustawy z dnia 7 lipca 1994r. Prawo budowlane (*tekst jednolity: Dz.U. z 2003r. Nr 207 poz. 2016 z późn. zm.*) oraz § 9 ust. 1 rozporządzenia Ministra Gospodarki Przestrzennej i Budownictwa z dnia 30 grudnia 1994r. w sprawie samodzielnych funkcji technicznych w budownictwie (*Dz. U. z 1995r. Nr 8 poz. 38 z późn. zm.*)

Okręgowa Komisja Kwalifikacyjna

stwierdza, że:

Pani Monika Zuzanna Burczyn-Wąsik

inżynier inżynierii środowiska

urodzona dnia 22 sierpnia 1965 roku w Kielcach

otrzymała

UPRAWNIENIA BUDOWLANE
nr ewidencyjny SWK/0134/PWOS/04

**do projektowania i kierowania robotami budowlanymi bez ograniczeń
w specjalności instalacyjnej w zakresie sieci, instalacji i urządzeń ciepłych,
wentylacyjnych, gazowych, wodociągowych i kanalizacyjnych**

Szczegółowy zakres uprawnień jest określony na odwrocie niniejszej decyzji.

UZASADNIENIE

Okręgowa Komisja Kwalifikacyjna Świętokrzyskiej Izby Inżynierów Budownictwa w Kielcach na podstawie protokołów z postępowania kwalifikacyjnego oraz z przeprowadzonego egzaminu, uchwałą Nr 2/E z dnia 07.12.2004 r. stwierdziła, że Pani Monika Zuzanna Burczyn-Wąsik posiada wymagane prawem wykształcenie i praktykę zawodową konieczną do uzyskania uprawnień budowlanych w ww. specjalności i uzyskała pozytywny wynik egzaminu na uprawnienia budowlane.

Pouczenie

Od niniejszej decyzji służy odwołanie do Krajowej Komisji Kwalifikacyjnej Polskiej Izby Inżynierów Budownictwa w Warszawie, za pośrednictwem Świętokrzyskiej Okręgowej Izby Inżynierów Budownictwa w Kielcach w terminie 14 dni od daty jej doręczenia.

Otrzymują:

1. Pani Monika Zuzanna Burczyn-Wąsik
Plac Moniuszki 5/2
25-334 Kielce
2. Okręgowa Rada Izby
3. Główny Inspektor Nadzoru Budowlanego
4. a/a



Skład orzekający OKKŚIIB

1. dr inż. Stefan Szalkowski
2. mgr inż. Edmund Pieniążek
3. mgr inż. Józef Piwko

1. Część opisowa do projektu zagospodarowania terenu

1. Określenie przedmiotu inwestycji

Inwestycja pn.: „Wodociąg rozdzielczy i kanał sanitarny wzdłuż ul. Malinowej, na działkach nr 245/18, 243/5 w Zgórsku gm. Sitkówka-Nowiny” polega na budowie wodociągu rozdzielczego i kanału sanitarnego umożliwiającego doprowadzenie wody i odprowadzenie ścieków komunalnych dla realizowanej i planowanej zabudowy w wymienionej drodze w Zgórsku.. Zaprojektowany system wodociągowy i kanalizacji sanitarnej jest zgodny z „Zapewnieniem dostawy wody i odprowadzenia ścieków” określonym przez „Wodociągi Kieleckie. Projektowana inwestycja obejmuje swoim zakresem wodociąg i kanał sanitarny w Zgórsku wzdłuż ul. Malinowej na działkach nr 245/18, 243/5.

2. Opis istniejącego zagospodarowania terenu

Projektowany wodociąg i kanał sanitarny usytuowany został wzdłuż drogi gminnej na działce nr ewid. 245/18, 243/5 w Zgórsku (wymienione działki stanowią własność Urzędu Gminy Sitkówka-Nowiny). Wymieniona droga jest drogą gruntową, a na wysokości działki nr 245/15 utwardzona żwirem.

Omawiany teren posiada zabudowę jednorodziną (istniejącą i będącą w trakcie budowy) oraz działki budowlane na których planowana jest zabudowa.

W zakresie uzbrojenia komunalnego na przedmiotowym obszarze występuje:

- wodociąg wraz z przyłączem
- kanał sanitarny wraz z przyłączem
- linia energetyczna

Omawiany teren nie znajduje się na terenach objętych ochroną konserwatorską, jak również nie znajduje się na terenie szkód górniczych, nie jest zlokalizowany na terenach zalewowych oraz nie jest zagrożony osuwaniem się mas ziemnych. Pod względem geograficznym przedmiotowy obszar leży we wschodniej części gm. Sitkówka-Nowiny.

3. Zakres obiektu budowlanego

Zakres projektowanego wodociągu przedstawia się następująco:

- wodociąg z rur **PE – 125x7,4mm, PE klasy 100, SDR 17**. Połączenie rur poprzez zgrzewanie doczołowe (w punkcie włączenia połączenie z istniejącym wodociągiem poprzez mufę elektrooporową). Długość wodociągu **L= 149,5 mb**
- zasuwa liniowa żeliwna kołnierzowa o średnicy **φ 100mm (Z1,Z2,Z3)** - szt. 3
- hydrant p. poz. nadziemny o średnicy **φ 80 mm (HP1)** - szt. 1 (zabudowa w docelowym chodniku)
- kołnierz ślepy żeliwny o średnicy **φ 100 mm** - szt. 1
- kołnierz ślepy żeliwny o średnicy **φ 50 mm** - szt. 3
- zasuwa żeliwna kołnierzowa na odejściu pod hydrant HP1 o średnicy **φ 80mm** – szt. 1
- mufa elektrooporowa **PE-125mm** – szt. 1
- trójnik żeliwny równoprzelotowy kołnierzowy (na odejściu wodociągu), o średnicy **φ 100mm żel. (T1)** - szt. 1

STAROSTWO POWIATOWE
w Kielcach
Al. IX Wieków Kielc 3
25-516 Kielce

STAROSTWO POWIATOWE
w Kielcach
Al. IX Wieków Kielc 3
25-516 Kielce

- trójnik żeliwny redukcyjny kołnierzowy (dla podłączenia hydrantu HP1), o średnicy ϕ 100/80mm żel. (T5) - szt. 1
- trójnik redukcyjny polietylenowy dla podłączenia budynków o średnicy PE-125/63mm (T2,T3) - szt. 2
- trójnik żeliwny redukcyjny kołnierzowy (dla podłączenia budynku na dz.243/7) o średnicy ϕ 100/50mm żel. (T4) - szt. 1
- zasuwa żeliwna kołnierzowa (na odejściu pod przyłącza wody) o średnicy ϕ 50mm żel. - szt. 3

Zakres projektowanego kanału sanitarnego przedstawia się następująco:

- rury kanalizacyjne kielichowe o ściance litej z PVC o średnicy ϕ 200x5,9mm; L=145,50mb
- studnie rewizyjne z kręgów żelbetowych o średnicy ϕ 1200mm - szt. 4.
- trójnik redukcyjny PVC-200/160mm oraz korek PVC-160mm – szt.1.

4. Charakterystyczne dane o przydatności gruntów do celów budowlanych

Warunki gruntowo-wodne podłoża budowlanego określono na podstawie wykonanych odwiertów badawczych o głębokości 3,0m ppt (łącznie wykonano 6mb odwiertu, dwa otwory badawcze). Teren badań pod względem geologicznym znajduje się w obrębie mezozoicznego obrzeżenia Gór Świętokrzyskich. Omawiany teren znajduje się we wschodniej części niecki gałęzicko-bolechowickiej.

W podłożu terenu badań występują pod warstwą gleby piaski średnie, piaski gliniaste oraz gliny piaszczyste.

W czasie wykonywania otworów badawczych wodę gruntową nawiercono w otworach na różnych głębokościach – głębokość zwierciadła wody ustabilizowanego wynosi 0,7m-1,6m (patrz „Opinia geotechniczna”). W okresach opadów atmosferycznych podany stały poziom wody gruntowej (o niewielkim napięciu hydrostatycznym) może ulegać wahaniom w zależności od nasilenia tych opadów.

Podłoże gruntowe wzdłuż projektowanej trasy wodociągu i kanału sanitarnego reprezentowane jest przez dwa zasadnicze rodzaje gruntów:

- grunty piaszczyste – reprezentowane są przez piaski średnie oraz piaski gliniaste,
- grunty gliniaste – reprezentowane są przez gliny piaszczyste.

Prace ziemne należy wykonywać w okresie długotrwałej suszy, z uwagi na możliwość występowania w podłożu zawieszonych poziomów wodonośnych pochodzenia opadowego.

Należy zwrócić szczególną uwagę w czasie wykonywania połączeń przewodów na ich szczelność i dokładność tych połączeń, gdyż każda nieszczelność połączenia rur może spowodować osłabienie nośności podłoża przez jego uplastycznienie w trakcie eksploatacji wodociągu i kanału sanitarnego, co może doprowadzić do nierównomiernego osiadania podłoża i pęknięcia rur.

5. Usytuowanie i układ wysokościowy

Lokalizacja i trasa projektowanego wodociągu oraz kanału sanitarnego przedstawiona została na rys. nr 1,2. Projektowaną trasę wodociągu i kanału sanitarnego usytuowano w drodze gminnej na działkach nr 245/18, 243/5 w Zgórsku.

STAROSTWO POWIATOWE
w Kielcach
Al. IX Wieków Kielc 3
25-516 Kielce

Zagłębienie wodociągu i kanału sanitarnego dostosowano do rzędnej posadowienia istniejącej sieci PE-125mm, kanału PVC-200mm oraz rzędnych istniejącego terenu.

Profil podłużny projektowanego wodociągu pokazano na rys. nr 3; kanału sanitarnego pokazano na rys. nr 4. Profile uwzględniają również zagłębienia istniejącego i projektowanego uzbrojenia podziemnego (przyłącza wody i kanalizacji sanitarnej).

6. Ustalenia dodatkowe

Stwierdza się na podstawie Miejscowego Planu Zagospodarowania Przestrzennego Gminy Sitkówka-Nowiny (patrz Zaświadczenie – wypis i wyrys z Miejscowego Planu Zagospodarowania Przestrzennego gminy Sitkówka-Nowiny wydane przez Urząd Gminy Sitkówka-Nowiny, że teren na którym zaprojektowano sieć wodociągową i kanalizacji sanitarnej nie znajduje się na terenach objętych ochroną konserwatorską, jak również nie znajduje się na terenie szkód górniczych, nie jest zlokalizowany na terenach zalewowych oraz nie jest zagrożony osuwaniem się mas ziemnych.

II. Część opisowa do projektu budowlanego

1. Nazwa i adres obiektu

„Wodociąg rozdzielczy i kanał sanitarny wzdłuż ul. Malinowej na działkach nr 245/18, 243/5 w Zgórsku gm. Sitkówka-Nowiny”

2. Nazwa Inwestora i jego adres

Inwestor:

Lokalna Inicjatywa Inwestycyjna,
Przedstawiciel: P. Agnieszka Adamczyk

3. Przeznaczenie i zakres obiektu budowlanego

Projektowany wodociąg rozdzielczy i kanał sanitarny w drodze na działkach nr 245/18, 243/5 w Zgórsku gm. Sitkówka-Nowiny umożliwi doprowadzenie wody i odprowadzenie ścieków komunalnych dla realizowanej i planowanej zabudowy wzdłuż wymienionej drogi. Zaprojektowany system wodociągowy i kanalizacji sanitarnej jest zgodny z „Zapewnieniem dostawy wody i odprowadzenia ścieków” określonym przez „Wodociągi Kieleckie.

Zakres projektowanego wodociągu przedstawia się następująco:

- wodociąg z rur **PE – 125x7,4mm, PE klasy 100, SDR 17**. Połączenie rur poprzez zgrzewanie doczołowe (w punkcie włączenia połączenie z istniejącym wodociągiem poprzez mufę elektrooporową). Długość wodociągu **L= 149,5 mb**
- zasuwa liniowa żeliwna kołnierzowa o średnicy **φ 100mm (Z1,Z2,Z3)** - szt. **3**
- hydrant p.poż nadziemny o średnicy **φ 80 mm (HP1)** - szt. **1** (zabudowa w docelowym chodniku)
- kołnierz ślepy żeliwny o średnicy **φ 100 mm** - szt. **1**
- kołnierz ślepy żeliwny o średnicy **φ 50 mm** - szt. **3**
- zasuwa żeliwna kołnierzowa na odejściu pod hydrant HP1 o średnicy **φ 80mm** – szt. **1**
- mufa elektrooporowa **PE-125mm** - szt. **1**
- trójnik żeliwny równoprzelotowy kołnierzowy (na odejściu wodociągu), o średnicy **φ 100mm żel. (T1)** - szt. **1**
- trójnik żeliwny redukcyjny kołnierzowy (dla podłączenia hydrantu HP1), o średnicy **φ 100/80mm żel. (T5)** - szt. **1**
- trójnik redukcyjny polietylenowy dla podłączenia budynków o średnicy **PE-125/63mm (T2,T3)** - szt. **2**
- trójnik żeliwny redukcyjny kołnierzowy (dla podłączenia budynku na dz.243/7) o średnicy **φ 100/50mm żel. (T4)** - szt. **1**
- zasuwa żeliwna kołnierzowa (na odejściu pod przyłącza wody) o średnicy **φ 50mm żel.** - szt. **3**

Zakres projektowanego kanału sanitarnego przedstawia się następująco:

- rury kanalizacyjne kielichowe o ściance litej z PVC o średnicy **φ 200x5,9mm;**
L=145,50mb

STAROSTWO POWIATOWE
w Kielcach
Al. IX Wieków Kielc 3
25-616 Kielce

- studnie rewizyjne z kręgów żelbetowych o średnicy ϕ 1200mm - szt. 4.
- trójnik redukcyjny PVC-200/160mm oraz korek PVC-160mm – szt.1.

4. Rozwiązania budowlane określające formę i funkcję obiektu

Funkcją projektowanej sieci wodociągowej i kanalizacji sanitarnej jest doprowadzenie wody oraz odprowadzenie ścieków dla działek budowlanych przewidzianych do zabudowy w Zgórsku wzdłuż ul. Malinowej na działkach nr ewid. 245/18, 243/5.

Obiekty są obiektem liniowym, podziemnym. Projektowaną trasę wodociągu usytuowano w pasie chodnika (docelowego). Kanał sanitarny zaprojektowano w pasie jezdnym drogi na działkach nr ewid. 245/18, 243/5. Wymieniona droga jest drogą gruntową (na wysokości działki nr 245/15 utwardzona żwirem).

Obiekty nie wymagają projektowania strefy ochronnej. Trasa projektowanego wodociągu i kanału sanitarnego przedstawiona została na rys. Nr 1,2.

W punkcie włączenia do istniejącego wodociągu PE-125mm (węzeł W1) należy zamontować (do połączenia istniejącego wodociągu z rur PE klasy 80 z projektowanym wodociągiem z rur PE klasy 100) mufę elektrooporową PE-125mm. W węźle W2 dla dalszej rozbudowy sieci wodociągowej projektuje się trójnik żeliwny równoprzelotowy, kołnierzyowy ϕ 100mm T1 oraz trzy zasuwy wodociągowe Z1, Z2, Z3. Zasuwę Z3 należy zaślepić ślepym kołnierzem ϕ 100mm. Na kanale sanitarnym zaprojektowano cztery studnie rewizyjne z kręgów żelbetowych ϕ 1200mm.

Szczegółowo rozrysowane węzły pokazano na rys. nr 5. Profil podłużny projektowanego wodociągu pokazano na rys. nr 3, profil podłużny kanału sanitarnego pokazano na rysunku nr 4. Wysokościowo rzędne projektowanego wodociągu i kanału sanitarnego dowiązано do rzędnych istniejącego wodociągu PE-125mm, kanału sanitarnego PVC-200mm oraz do rzędnych terenu.

5. Informacje mające wpływ na uzasadnione interesy osób trzecich.

Projektowany wodociąg usytuowany został pod docelowym chodnikiem drogi gminnej na działkach nr ewid. 245/18, 243/5 w Zgórsku. Kanał sanitarny został zaprojektowany w pasie jezdym wyżej wymienionej drogi gminnej. Na lokalizację wodociągu w drodze gminnej uzyskano Decyzję.

Obecnie wymieniona droga jest gruntowa (na wysokości działki nr ewid. 245/15 utwardzona żwirem).

Zaprojektowany system wodociągowy i kanalizacji sanitarnej jest zgodny z „Zapewnieniem dostawy wody i odbioru ścieków”, określonym przez Wodociągi Kieleckie.

6. Charakterystyka ekologiczna obiektu.

Projektowany wodociąg rozdzielczy i kanał sanitarny poprzez zapewnienie zorganizowanego doprowadzenia wody i odprowadzenia ścieków będzie oddziaływać korzystnie na środowisko. Realizacja zaprojektowanej sieci wodociągowej i kanalizacji sanitarnej nie spowoduje żadnych ujemnych zjawisk, nie będzie uciążliwa dla otoczenia.

Dla potrzeb projektowanej inwestycji nie zachodzi konieczność wycinki drzewostanu.

Nadmiar ziemi z wykopu zostanie odwieziony na wysypisko śmieci w Promniku lub inne przeznaczone do tego celu składowisko (zwałowisko) wskazane przez inwestora. Po wykonaniu robót teren zostanie przywrócony do stanu pierwotnego. Odwodnienie wykopów nie spowoduje obniżenia poziomu wody gruntowej i nie zakłóci gospodarki wodno-gruntowej w omawianym rejonie. Realizowana budowa wodociągu i kanału sanitarnego nie będzie powodowała odpadów szkodliwych. Zastosowane materiały są przyjazne dla środowiska i mają atesty dopuszczające je do stosowania w budownictwie.

STAROSTWO POWIATOWE
w Kielcach
Al. IX Wieków Kielc 3
25-516 Kielce

III. Część opisowa do projektu podstawowego.

1. Zakres i podstawa opracowania.

Zakres opracowania obejmuje budowę wodociągu rozdzielczego i kanału sanitarnego wzdłuż ul. Malinowej na działkach nr ewid. 245/18, 243/5 w Zgórsku gm. Sitkówka-Nowiny.

Zaprojektowany system wodociągowy i kanalizacji sanitarnej jest zgodny z „Zapewnieniem dostawy wody i odprowadzenia ścieków” określonym przez „Wodociągi Kieleckie.

Wodociąg zaprojektowano z rur PE – 125x7,4mm, PE klasy 100, SDR 17. Połączenie rur poprzez zgrzewanie doczołowe, długość wodociągu L= 149,5 mb.

Kanał sanitarny zaprojektowano z rur kanalizacyjnych kielichowych PVC o ścianie litej i średnicy PVC-200x5,9mm; długość kanału L=145.50mb..

Niniejszy projekt opracowano w oparciu o:

1. Zapewnienie dostawy wody i odbioru ścieków wydane przez Wodociągi Kieleckie.
2. Decyzja o środowiskowych uwarunkowaniach.
3. Zaświadczenie wydane przez Urząd Gminy Sitkówka-Nowiny dotyczące wypisu i wyrusu z Miejscowego planu Zagospodarowania Przestrzennego.
4. Decyzja Urzędu Gminy w sprawie lokalizacji wodociągu w drodze gminnej na działkach nr ewid. 245/18, 243/5 w Zgórsku.
5. Obowiązujące przepisy i zarządzenia.
6. Mapa sytuacyjno-wysokościowa do celów projektowych w skali 1:500
7. Wizja lokalna w terenie
8. Aktualne normy, katalogi i literatura branżowa.

2. Usytuowanie i układ wysokościowy.

Trasa projektowanego wodociągu i kanału sanitarnego przedstawiona została na rysunkach Nr 1,2. Włączenie projektowanego wodociągu przewidziano do istniejącej w drodze na działce nr ewid. 245/18 sieci wodociągowej PE-125mm. Włączenie projektowanego kanału przewidziano do istniejącego kanału PVC-200mm, zakończonego studnią rewizyjną o średnicy D=1200mm w drodze na działce nr 245/18 w Zgórsku.

Wysokościowo rzędne projektowanego uzbrojenia dowiązано do rzędnych istniejącego wodociągu PE-1250mm, kanału PVC-200mm oraz do rzędnych terenu.

Profil podłużny projektowanego wodociągu pokazano na rys. Nr 3. Profil kanału sanitarnego pokazano na rys. nr 4.

3. Podstawowe materiały i opis konstrukcji obiektów.

3.1. Rury

-wodociąg:

Projektowany wodociąg należy wykonać z rur polietylenowych PE-125x7,4mm (PE klasy 100, SDR 17). Projektuje się: połączenie rur poprzez zgrzewania doczołowe, połączenie armatury kołnierkowej z rurami PE za pomocą tulei kołnierkowych, połączenie projektowanego wodociągu z istniejącym przewodem PE-125mm (węzeł W1) poprzez oraz mufę elektrooporową PE-125mm.

Do połączeń kołnierkowych należy zastosować śruby ze stali nierdzewnej, połączenia kołnierkowe należy zaizolować rękawami termokurczliwymi.

Długość wodociągu wynosi L= 149,5 mb.

-kanał sanitarny:

Projektowany kanał sanitarny należy wykonać z rur kanalizacyjnych, kielichowych PVC

o średnicy ϕ 200mm i ściance litej grubości $e=5,9\text{mm}$, $SN=8\text{KN/m}^2$. Połączenia kielichów poprzez uszczelkę na której formułowany jest fabrycznie i indywidualnie kielich każdej rury (uszczelka montowana zakładzie produkcyjnym w trakcie procesu produkcyjnego, nie na placu budowy).

3.2. Zasuwy

Na projektowanym wodociągu przewiduje się zamontowanie zasuw liniowych $\phi 100\text{mm}$ (szt.3). Na odejściach pod zabudowę hydrantu p.poż. należy zamontować zasuwę odcinającą $\phi 80\text{mm}$ (szt.1) ; na odejściach pod zabudowę przyłączy domowych należy zamontować zasuwę odcinającą $\phi 50\text{mm}$ (szt.3).

Wymienione zasuwę dobrano żeliwne, kołnierzowe do wody pitnej z miękkim uszczelnieniem klina, na ciśnienie PN 1,6 Mpa zgodnie z PN-EN 1563, Elementy zasuwę z żeliwa sferoidalnego GGG-400 (korpus, pokrywa, kołnierz centrujący, klin) z izolacją przed korozją wewnętrzną i zewnętrzną – pokrywanie farbą epoksydową (EWS) wg ustaleń co do jakości i odbioru.

Wrzeczono ze stali nierdzewnej z uszczelnieniem oringiem z gumy NBR. Klin z nawulkanizowaną powłoką elastomerową. Obudowa trzpienia zasuwę teleskopowa wykonana z polietylenu lub polipropylenu, skrzynka uliczna do zasuwę żeliwna, duża, „sztywna”. Do połączeń kołnierzowych należy zastosować śruby ze stali nierdzewnej, połączenia kołnierzowe należy zaizolować rękawami termokurczliwymi. Wokół skrzynki do zasuwę należy wykonać krążek żelbetowy z betonu B-15.

3.3. Trójniki

Na sieci wodociągowej zaprojektowano zamontowanie trójnika kołnierzowego równoprzelotowego $\phi 100\text{mm}$ żel. (szt.1 – T1), trójnika redukcyjnego kołnierzowego $\phi 100/80\text{mm}$ żel. (szt.1 – T5) pod hydrant p.poż., montaż trójników redukcyjnych PE-125/63mm (dla przyłączy domowych (szt.2 – T2,T3), montaż trójnika redukcyjnego kołnierzowego $\phi 100/50\text{mm}$ żel. (szt.1 – T4). Do połączeń kołnierzowych należy zastosować śruby ze stali nierdzewnej, połączenia kołnierzowe należy zaizolować rękawami termokurczliwymi.

Na sieci kanalizacji sanitarnej zaprojektowano zamontowanie trójnika PVC-200/160mm (szt.1.- Tk1), który należy zaślepić na czas budowy korkiem PVC-160mm (szt.1).

3.4. Hydrant

Na projektowanym wodociągu przewiduje się zamontowanie nadziemnego hydrantu p.poż. $\phi 80\text{mm}$ – HP1 z żeliwa sferoidalnego epoksydowanego, zabezpieczony przed złamaniem i promieniami UV (zabudowa w pasie docelowego chodnika), z uszczelnieniem wrzeczona o-ring, na ciśnienie P 1Mpa.

Do połączeń kołnierzowych należy zastosować śruby ze stali nierdzewnej, połączenia kołnierzowe należy zaizolować rękawami termokurczliwymi.

3.5. Bloki oporowe i podporowe

Dla zabezpieczenia kształtek ciśnieniowych (trójniki, łuki, kolana, kołnierz pełny) przed naciskiem osiowym powstającym wskutek wewnętrznego ciśnienia dla zmniejszenia naprężeń powstających w ściankach rur należy zabezpieczyć blokami oporowymi z betonu B-15 zgodnie z PB-81/9192-05.

Dla skrzynek zasuw należy wykonać opaski wg rozwiązań indywidualnych. Pod zasuwami, kolanem stopowym należy zastosować bloki podporowe z betonu B-15. Kształtki polietylenowe należy od betonu oddzielić folią. Szczegóły wykonania bloków patrz rys. nr 6.

3.5. Studnie rewizyjne

Na kanale sanitarnym zaprojektowano studnie rewizyjne, połączeniowe i przelotowe z kręgów żelbetowych ϕ 1200 mm – szt.4.

Studzienki typowe należy wykonać w konstrukcji mieszanej monolityczno-prefabrykowanej. Beton podłoża studzienek klasy B-10 grubości 10 cm. Płytę denną wraz z kinetą wykonać z betonu klasy B-20 z betonu hydrotechnicznego wg BN-62/6738-07 z domieszkami uszczelniającymi i o podwyższonej odporności na korozję. Część dolna studzienki na wysokości wejścia kanałów wykonać z cegły klinkierowej klasy 350 na zaprawie cementowej marki M5. Alternatywnie część dolna studzienek z elementów prefabrykowanych tj. z kręgów żelbetowych z płytą denną i otworami na obsadzenie rur. Część górna z kręgów żelbetowych o średnicy ϕ 1,20 m wg BN-86/8971-08. Studzienki należy przykryć płytą żelbetową PP 200/60. Właz kanałowy klasy D 400 - typ ciężki - z wypełnieniem betonowym i uszczelką gumową, bez otworów wentylacyjnych, bez osadnika, o średnicy ϕ 600 mm, wg PN-EN-124 posiadające certyfikat zgodności (wydany przez niezależną jednostkę certyfikującą). Regulację wysokości osadzenia włazów w granicach od 0 do 30 cm przeprowadzić przez wykonanie podmurówki z cegły klinkierowej pełnej klasy 350 na zaprawie cementowej marki M5. Wszystkie styki zatrzeć na gładko zaprawą cementową M5. Powierzchnie murowane pokryć gładzią cementową (otynkować) tylko z zewnątrz. W czasie wykonywania studzienki należy osadzić stopnie żłazowe stalowe o średnicy ϕ 30 mm z izolacją antykorozyjną (farba chlorokauczukowa) osadzone mijankowo w dwóch rzędach w odległościach pionowych co 30 cm (alternatywnie należy zamówić kręgi z fabrycznie zamontowanymi stopniami żłazowymi stalowymi pokrytymi antykorozyjnie tworzywem sztucznym). Zewnętrzne powierzchnie studzienek należy zabezpieczyć dwukrotnie powłoką z BITGUM, w ilości 3 kg/m² izolowanej powierzchni. Przy przejściu przez studzienkę należy zastosować przejścia szczelne z uszczelnieniem gumowym lub uszczelki gumowe do połączeń rurowych.

Szczegóły wykonania studzienek patrz rys. nr 7.

3.6. Oznakowanie przewodu wodociągowego i kanału

Po wykonaniu przewód wodociągowy należy oznakować tablicami informacyjnymi wg normy PN-86/B-09700. Tablice należy umocować na słupkach żelbetowych o wym. 0,1mx0,1m długości ok.1m lub ogrodzeniach (jeśli zostaną wybudowane). Należy oznakować położenie hydrantów i zasuw odcinających. Nad wodociągiem (na wysokości ok.0,3m nad rurą) należy ułożyć niebieską taśmę ostrzegawczą z napisem „wodociąg” wraz z zatopionym drutem.

Studzienki rewizyjne należy oznakować tabliczkami z literą „K” z domiarami. Tablice te, zgodne z PN-86/B-09700 winny być umocowane na ogrodzeniach lub słupkach żelbetowych wym. 0,1mx0,1m.

STAROSTWO POWIATOWE
w Kielcach
Al. IX Wieków Kielc 3
25-516 Kielce

4. Skrzyżowania z uzbrojeniem .

Projektowany wodociąg krzyżuje się na swojej trasie z istniejącym przyłączem kanalizacji sanitarnej (do działki nr 245/15) i zaprojektowanymi przyłączami wod-kan.

Przed przystąpieniem do wykonania wykopów należy zlokalizować istniejące uzbrojenie przez wykonanie odkrywek.

Roboty ziemne i montażowe w obrębie skrzyżowania z istniejącym podziemnym uzbrojeniem należy wykonywać w sposób ręczny i pod nadzorem właścicieli tegoż uzbrojenia.

W miejscu skrzyżowania grunt zastabilizować szczególnie starannie.

W przypadku stwierdzenia, że istniejące uzbrojenie przebiega inaczej niż przedstawia to dokumentacja należy o powyższym powiadomić jednostkę projektową, która w ramach zleconego nadzoru autorskiego określi sposób przebudowy i zabezpieczenia.

5. Sposób posadowienia wodociągu i kanału sanitarnego

Wykopy pod budowę wodociągu i kanału należy wykonać o szerokości po min. $b=1,0m$.

Przewody należy posadzić na ławie piaskowej grubości 25cm (piasek grubo-, średnio- lub drobnoziarnisty, mieszany bez frakcji pylastych o wielkości ziaren do 20 mm). Warstwę wyrównawczą należy wykonać piaskiem jak wyżej do wysokości min. $1/2$ średnicy przewodów wod-kan.

Cały wykop należy wypełnić piaskiem grubo lub średnioziarnistym. Ściany wykopu należy zabezpieczyć wypraskami stalowymi z rozporami, które należy wyjmować warstwami o wysokości h_{max} 30cm. Po wyjęciu każdej 30cm warstwy deskowania grunt w wykopie należy zagęścić do wskaźnika zagęszczenia 1,0. Zagęszczenie należy prowadzić w strefie ułożenia i nadsypki.

Ze względu na wysoki poziom wód gruntowych zaleca się wykonanie inwestycji w okresie długotrwałej suszy. Odwodnienie wykopów należy wykonać za pomocą igłofiltrów. Ostateczną decyzję o sposobie wykonania odwodnienia wykopów należy dostosować do rzeczywistych warunków gruntowo-wodnych w czasie prowadzenia prac budowlanych.

6. Ogólne metody wykonania robót

6.1. Roboty ziemne

Przed przystąpieniem do wykonania robót ziemnych sprzętem mechanicznym należy sprzętem ręcznym wykonać tzw. wykopy kontrolne celem dokładnego zlokalizowania istniejącego uzbrojenia podziemnego. W przypadku stwierdzenia odstępstwa w rzędnych posadowienia uzbrojenia istniejącego należy natychmiast powiadomić o tym fakcie autora opracowania, który w ramach zleconego nadzoru autorskiego podejmie decyzję o możliwości rozpoczęcia prac. Należy również zawiadomić użytkowników istniejącego uzbrojenia terenu o przystąpieniu do robót w pobliżu uzbrojenia i wykonywać prace pod jego nadzorem.

Na całej długości projektowanego uzbrojenia przewidziano wykonanie wykopów o szerokości min. $h=1,0m$ ciągłych wąskoprzestrzennych o ścianach pionowych z deskowaniem płytowym lub

klatkowym. Rozstaw rozpór w planie i wysokości należy tak zaplanować aby istniała możliwość wsuwania pomiędzy rozporami rur na dno wykopu. Podczas wykonywania wykopów nie należy naruszać struktury gruntu rodzimego. Z tego względu proponuje się aby 30% robót wykonać sprzętem ręcznym i 70% sprzętem mechanicznym. Wykopy na odkład w ilości 30 %, pozostałość na czasowy odwóz na odległość do 1 km . Nadmiar gruntu wywieść na wysypisko śmieci do Promnika lub w miejsce wskazane przez Inwestora przeznaczone do takiego celu.

Ze względu na zapewnienie bezpieczeństwa na całej długości projektowanego uzbrojenia wymagane jest zabezpieczenie wykopu.

Należy bezwzględnie przestrzegać zasady, że zagęszczenie strefy posadowienia rur musi być co najmniej równe zagęszczeniu zasyпки właściwej, nigdy nie mniejsze.

Całość robót ziemnych, a zwłaszcza w pobliżu istniejącego pod i naziemnego uzbrojenia wykonać z zachowaniem maksymalnej ostrożności oraz wszelkich obowiązujących przepisów branżowych i BHP.

6.2. Montaż rurociągu.

Roboty montażowe, wykonanie podłoża i zasyпки należy wykonać w suchym wykopie. Dno wykopu wykonać w spadku zgodnie z profilem podłużnym. Rury powinny być układane w otwartym, umocnionym wykopie na ławie piaskowej grubości 25cm.

Rury przed ich bezpośrednim układaniem należy wewnątrz i na zewnątrz starannie oczyścić. Ułożona rura powinna ściśle przylegać do podłoża na całej długości.

Przed zasypaniem należy wykonać inwentaryzację geodezyjną oraz próbę szczelności na ciśnienie 1Mpa wg PN-B-10725 – dotyczą wodociągu. Każde połączenie należy poddać próbie szczelności oddzielnie. Odcinek wodociągu można uznać za szczelny, jeżeli przy zamkniętym dopływie wody pod ciśnieniem próbnym w czasie 30min. nie będzie spadku ciśnienia. Po zakończeniu próby szczelności wodociąg należy przepłukać i zdezynfekować.

Do dezynfekcji należy użyć wodnego roztworu chloru stosując dawkę ca 30mg Cl/dm³ wody.

Po napełnieniu wodociągu roztworem podchlorynu sodu należy go zatrzymać w sieci na 48 godzin. Po upływie tego czasu wodociąg należy przepłukać czystą wodą tak długo, aż zacznie wypływać czysta woda pozbawiona chloru. Zużyty roztwór chloru winien zostać zneutralizowany w proporcji 1,25 kg wapna w postaci Ca (OH)₂ na 1 kg chloru pozostałego.

Wykonanie prób oraz odbioru robót montażowych kanału sanitarnego należy wykonać zgodnie z PN-EN1610.

Całość robót wykonać zgodnie z instrukcją projektowania, wykonania, odbioru oraz eksploatacji przewodów z rur PE i PVC oraz warunkami technicznymi wykonania i odbioru robót budowlano-montażowych.

7. Uwagi końcowe.

Wytyczenie osi projektowanego uzbrojenia należy zlecić jednostce wykonawstwa geodezyjnego.

Przed przystąpieniem do robót ziemnych należy powiadomić przedstawicieli instytucji, które są właścicielami poszczególnych elementów uzbrojenia podziemnego i nadziemnego celem nadzorowania przez te instytucje prac wykonywanych w sąsiedztwie istniejącego uzbrojenia. Całość robót należy wykonać zgodnie z „Warunkami technicznymi wykonania i odbioru robót budowlano-montażowych tom II - instalacje przemysłowe i sanitarne” i Instrukcją stosowania rur żeliwnych, PVC oraz obowiązującymi przepisami branżowymi i BHP.

Przed rozpoczęciem robót wykonawca winien zapoznać się z treścią uzgodnień i uwzględnić wszystkie uwagi w nich zawarte.

STAROSTA WO POWIATOWE
w Kielcach
Al. IX Wieków Kielce 3
25-516 Kielce

16

Teren po zrealizowaniu wodociągu i kanału sanitarnego należy przywrócić do stanu pierwotnego.

Po zrealizowaniu przewodów (a przed jego zasypaniem) zlecić jednostce geodezyjnej wykonanie inwentaryzacji. Wykonać próbę szczelności wodociągu i kanału sanitarnego według obowiązujących norm. Dostosować się do uwag zawartych w opinii ZUDP, Wodociągów Kieleckich i innych uzgodnieniach.

Wszystkie wyniki w trakcie wykonawstwa wątpliwości należy wyjaśnić z autorem opracowania w ramach zleconego nadzoru autorskiego.

Wykopy w pobliżu ruchu ulicznego pieszego i kołowego oraz istniejących zabudowań należy zabezpieczyć.

Technologia wykonania robót przez wybranego w drodze przetargu Wykonawcę winna być zgodna z wytycznymi zawartymi w niniejszym projekcie oraz zgodna ze szczegółowym projektem organizacji robót opracowanym przez w/w Wykonawcę uwzględniającym jego możliwości techniczno-organizacyjne.

Projekt organizacji robót winien spełniać wymagania stawiane przez wszystkie branżowe normy, zarządzenia i przepisy BHP.

Opracował: Piotr Jaworski



STAROSTWO POWIATOWE
w Kielcach
Al. IX Wieków Kielc 3
25-516 Kielce

8. Bilans Ścieków

1. Przepływ obliczeniowy ścieków dla wymiarowania pojedynczego przykanalika wyliczono wg PN-92/B-011707 'Instalacje kanalizacyjne. Wymagania przy projektowaniu':

$$q_s = K \cdot A_{Ws}$$

K - odpływ charakterystyczny, $K = 0,5 \text{ dm}^3/\text{s}$

A_{Ws} - równoważnik odpływu

Dla pojedynczego budynku przyjęto:

- umywalka 1 szt. = 0,5
- zlewozmywak 1 szt. = 1,0
- WC 1 szt. = 2,5
- wanna 1 szt. = 1,0
- pralka automatyczna 1 szt. = 1,0

$$\text{Suma } A_{Ws} = 6,0$$

$$q_s = 0,5 \times 6,0 = 1,22 \text{ dm}^3/\text{s}$$

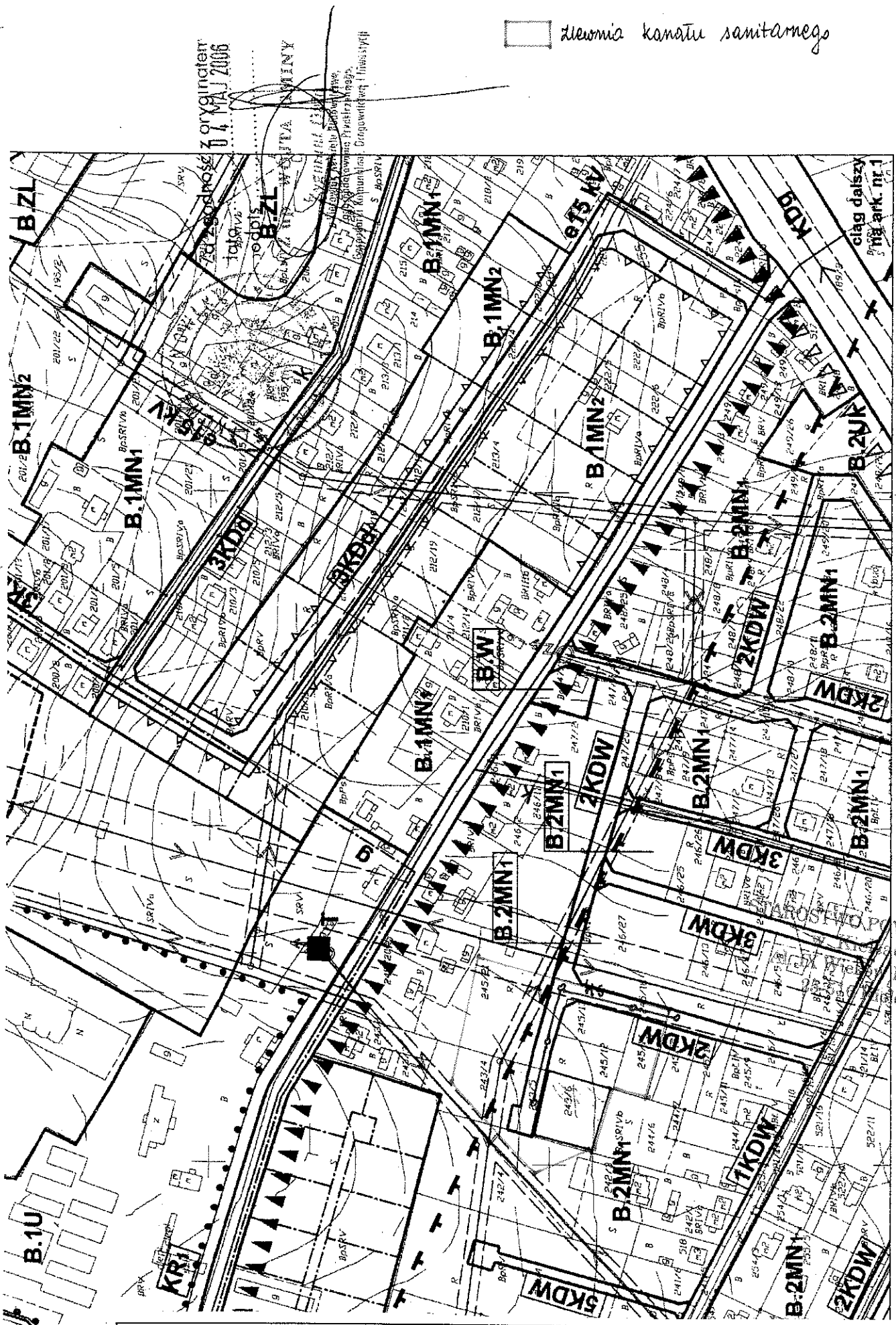
2. Obszar przynależnej zlewni do zaprojektowanego kanału pokazano na rysunku nr A

3. Zgodnie z Planem Zagospodarowania terenu oraz dokonany podziałami gruntów przyjęto, że do zaprojektowanego kanału będą odpływały ścieki z 9 budynków.

4. Obliczenia hydrauliczne zaprojektowanego kanału (odcinek S0-S4) dokonano programem „Projektowanie systemów kanalizacji zewnętrznej Pipelife Sp. z o.o.”. Wykonane obliczenia załączono w formie tabeli, dane pokazano również na schemacie sieci kanalizacji sanitarnej - rys nr B.

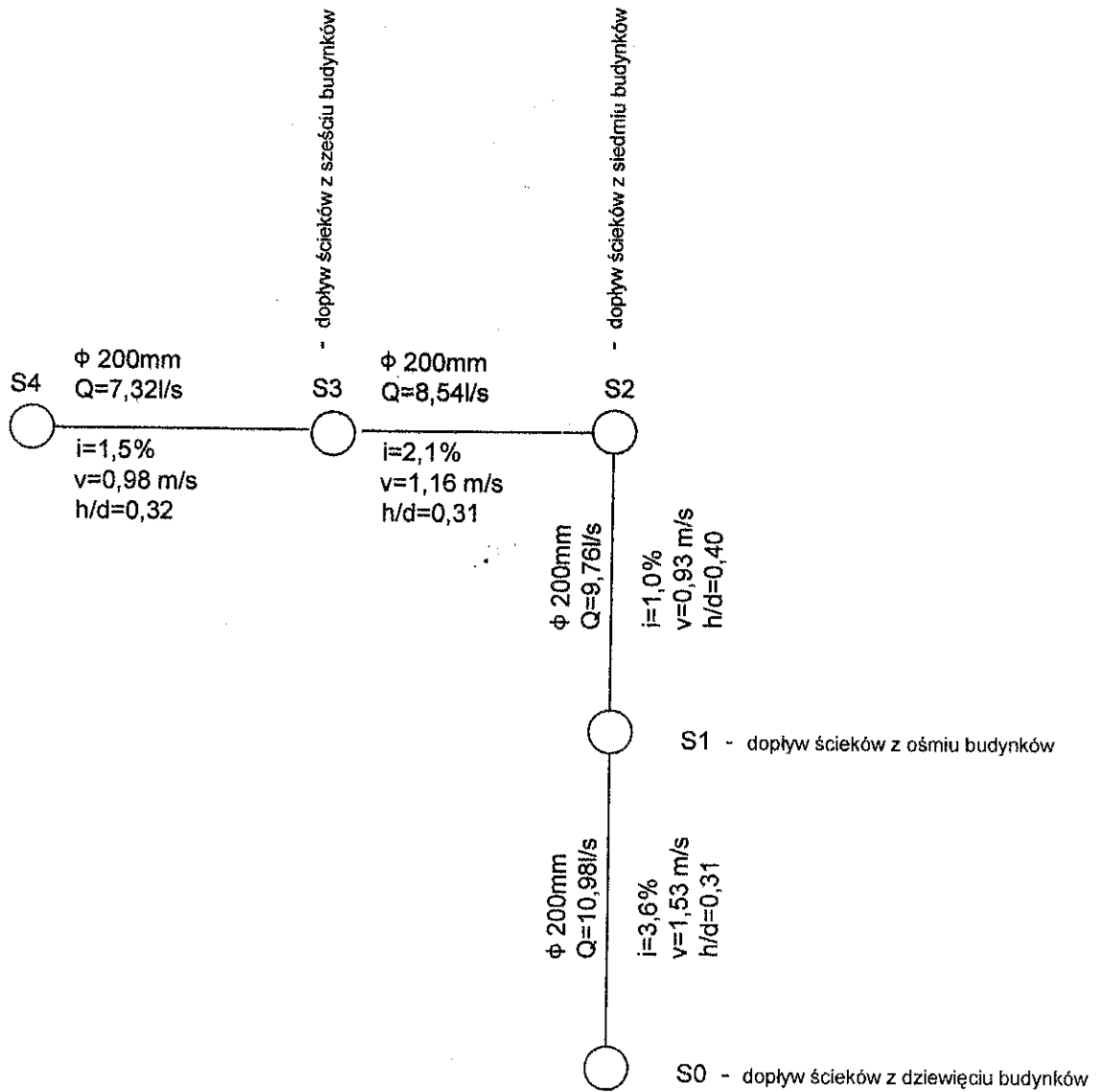
STAROSTWO POWIATOWE
w Kielcach
Al. IX Wieków Kielc 3
25-516 Kielce

□ zlewnia kanału sanitarnego



SEKCJA 37

Obiekt:	Wodociąg rozdzielczy i kanał sanitarny w drodze na działkach nr ewid. 245/18, 243/5 w Zgórsku, gm. Sitkówka - Nowiny	Temat:	wodociąg rozdzielczy
Rysunek:	Zlewnia kanału sanitarnego		branża sanitarna
Projektant	Piotr Jaworski upr nr 347/KI/74		nr rysunku: A
Sprawdził	Monika Burczyn upr nr SWK/0134/PWOS/04		I 2007r.



STAROSTA WO POWIATOWE
w Kielcach
Al. IX Wieków Kielc 3
25-516 Kielce

Obiekt:	Wodociąg i kanał sanitarny w drodze na działkach nr ewid. 245/18, 243/5 w Zgórsku, gm. Sitkówka-Nowiny	Temat: Projektowany wodociąg i kanał sanitarny
Rysunek:	Schemat sieci kanalizacyjnej	Data: I. 2007r.
Projektant:	Piotr Jaworski upr nr 347/K/74	Branża: sanitarna
Sprawdził:	Monika Burczyn upr nr SWK/0134/PWOS/04	Numer rysunku: B

9. Informacja dotycząca bezpieczeństwa i ochrony zdrowia (BIOZ)

1. Nazwa i adres obiektu budowlanego

„Wodociąg rozdzielczy i kanał sanitarny wzdłuż ulicy Malinowej, na działkach nr 245/18,243/5 w Zgórsku gm. Sitkówka-Nowiny” .

2. Inwestor

Lokalna Inicjatywa Inwestycyjna Przedstawiciel: P. Agnieszka Adamczyk, zam.: 25-328 K-ce, ul. Śląska 28/19

3. Zakres robót

- Długość zaprojektowanego wodociągu rozdzielczego wynosi $L=149,5\text{mb}$
- Długość zaprojektowanego kanału sanitarnego wynosi $L=145,5\text{mb}$
- Materiał: wodociąg z rur polietylenowych PE-125x7,4mm; PE klasy 100 SDR 17
- Materiał: kanał sanitarny z rur kanalizacyjnych, kielichowych PVC o średnicy $\phi 200\text{mm}$ i ściance litej grubości $e=5,9\text{mm}$; $SN=8\text{KN/m}^2$, połączenia kielichów poprzez uszczelkę zamontowaną fabrycznie w procesie technologicznym w zakładzie produkcyjnym
- Głębokość ułożenia wodociągu: średnio 1,8m (licząc od poziomu terenu)
- Głębokość ułożenia kanału: od 2,49m do 3,00m; w pkt. włączenia 3,0m (licząc od poziomu terenu)

4. Istniejące obiekty budowlane w pobliżu zaprojektowanego wodociągu

- wodociąg PE-125mm
- przyłącze wody PE
- energetyczna linia napowietrzna
- kanał sanitarny PVC-200mm
- przyłącze kanalizacji sanitarnej PVC-160mm
- ogrodzenie

5. Elementy zagospodarowania terenu stwarzające zagrożenie bezpieczeństwa i zdrowia ludzi

- energetyczna linia napowietrzna

6. Przewidywane zagrożenia podczas realizacji robót

- zbliżenie wysięgnika koparki do przewodów energetycznej linii napowietrznej
- potrącenie pracowników przez samochody przy wykonywanych robotach
- wpadnięcie pracownika do wykopu
- osunięcie się ziemi ze skarpy wykopu
- natrafienie podczas wykonywania wykopów niewypału, niewybuchu lub innych przedmiotów trudnych do identyfikacji

7. Zabezpieczenia

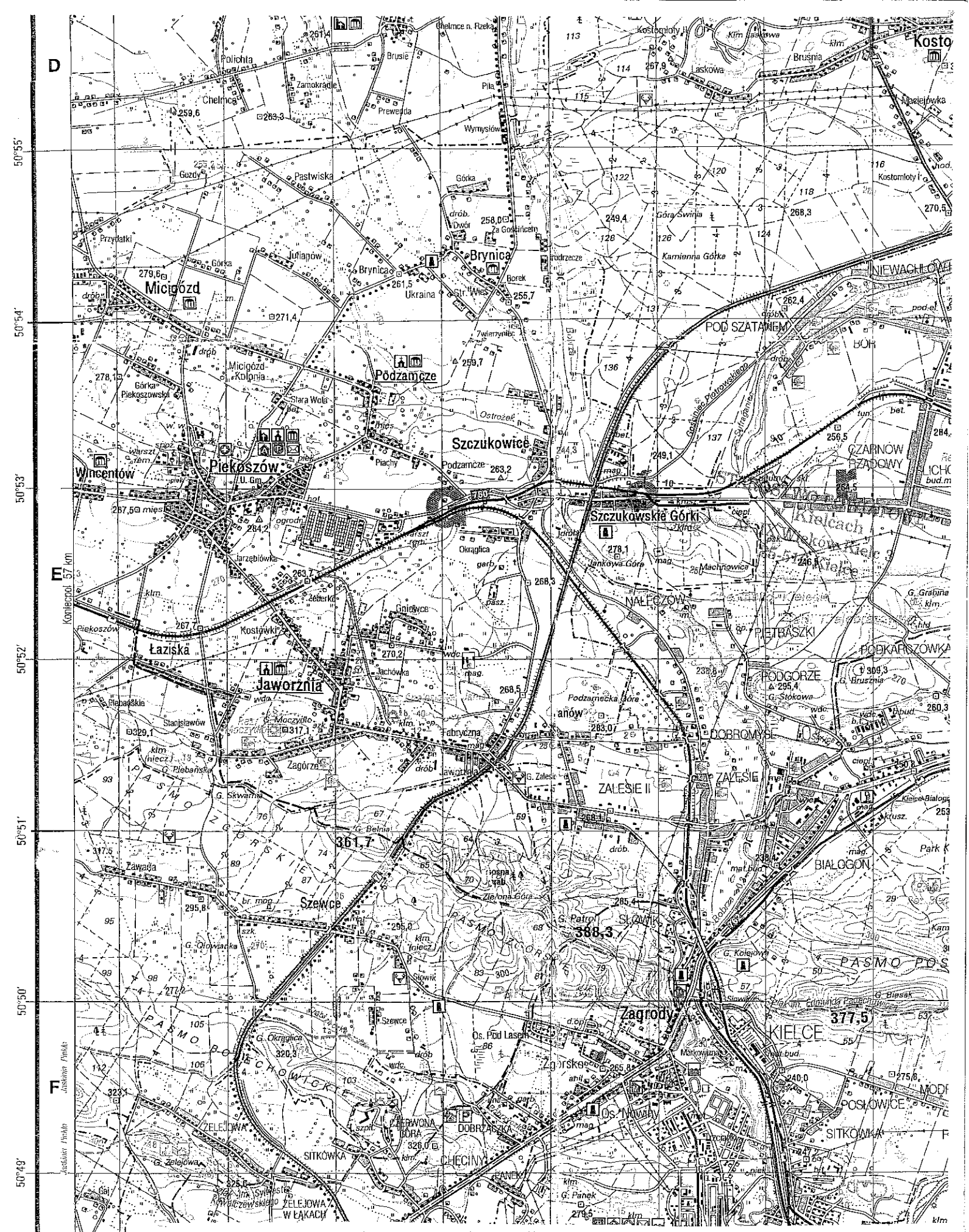
Przed przystąpieniem do budowy wodociągu i kanału sanitarnego (dotyczy każdego elementu realizacji inwestycji, w tym wykonywania wykopów) kierownik budowy obowiązany jest pouczyć pracowników o występujących zagrożeniach zdrowia i życia przy wykonywaniu powierzonej pracy. Każdy pracownik musi posiadać aktualne badania zdrowotne i dopuszczenie lekarskie do podjęcia pracy przy budowie sieci podziemnych oraz musi zostać przeszkolony w zakresie przepisów BHP (przez uprawnione do szkolenia osoby).

8. Środki techniczne i organizacyjne zapobiegające niebezpieczeństwom wynikającym z wykonywania robót budowlanych w strefach szczególnego zagrożenia zdrowia

- Roboty ziemne (wykopy, nasypy, zasypka wykopów) należy wykonywać zgodnie z projektem. Urobek należy układać z jednej strony wykopu w sposób umożliwiający bezpieczny transport materiałów budowlanych, a w razie konieczności dojazd służb ratunkowych. Przy znalezieniu niewypału i niewybuchu lub przedmiotu trudnego do identyfikacji należy natychmiast przerwać pracę, obszar zagrożenia wygradzić np. taśmą ostrzegawczą, nakazać oddalenie się pracowników poza obszar zagrożenia i powiadomić organ samorządu lokalnego oraz policję.
- Roboty należy oznakować znakami drogowymi.
- Wykopy zabezpieczyć, przed dostępem osób nieupoważnionych (tablice ostrzegawcze, barierki itp.)
- Należy zapewnić bezpieczny dojazd i dojsię do posesji, wzdłuż których będą wykonywane wykopy (pomosty dla pieszych, przejazdy itp.).
- Podać zasady bezpiecznej pracy sprzętu mechanicznego wykorzystywanego na budowie (koparka, spycharka, zagęszczarka itp.).

Przed rozpoczęciem robót kierownik budowy obowiązany jest sporządzić Plan bezpieczeństwa ochrony zdrowia zgodnie z Rozporządzeniem Ministra Infrastruktury z dnia 23 czerwca 2003r. (DZ.U. z 2003r. Nr 120 poz.1126).

STAROSTWO POWIATOWE
w Kielcach
Al. IX Wieków Kielc 3
25-516 Kielce



Obiekt: Wodociąg rozdzielczy i kanał sanitarny w drodze na działkach nr ewid. 245/18, 243/5 w Zgórsku, gm. Sitkówka - Nowiny		Temat: wodociąg rozdzielczy	
Rysunek: Orientacja		branża sanitarna	
Projektant	Piotr Jaworski upr nr 347/KI/74	nr rysunku: 1	
Sprawdził	Monika Burczyn upr nr SWK/0134/PWOS/04	I 2007r.	

Objekt:	Wodociąg rozdzielczy i kanał sanitarny w drodze na działkach nr ewid. 245/18, 243/5 w Zgórsku, gm. Sitkówka - Nowiny	Temat: wodociąg rozdzielczy
Rysunek:	Projekt Zagospodarowania	branża sanitarna
Projektant:	Piotr Jaworski upr nr 347/KI/74	nr rysunku: 2
Sprawdził:	Monika Burczyn upr nr SWK/0134/PWOS/04	I 2007r.

Starostwo Powiatowe w Kielcach
 Powiatowy Urząd Dokumentacji Geodezyjnej i Kartograficznej
 W obszarze oznaczonym linią worków lokalizacji...
 potwierdzono w terenie treść mapy zasadniczej...
 Dokumenty potwierdzające aktualność mapy przyjęto do...
 zasobu w dniu 27.09.2006 r. WPR 11116
 Nazwa mapy może służyć do celów projektowych.
 Projektowane elementy budowlane, sprzętowe powołania na...
 budowę, a także wypracunki i inwestycje, mogą być...
 przez przekazywanie do wykonawcy przed podjęciem...
 Kielce, dn. 27 WRZ. 2006

MAPA DO CELÓW PROJEKTOWYCH
 skala 1 : 500

woj. świętokrzyskie
 pow. kielecki
 gm. Sitkówka - Nowiny
 obr. Zagrody
 działka nr.: 243 / 8; 245/12

Wykonano na podstawie przeskalowania
 zaktualizowanej mapy w skali 1:1000
 Granice nieruchomości przyjęto według ewidencji gruntów.
 sekcja: 143.441.042 - BC-1

Wykonano Kielce, dn. 21.09.2006

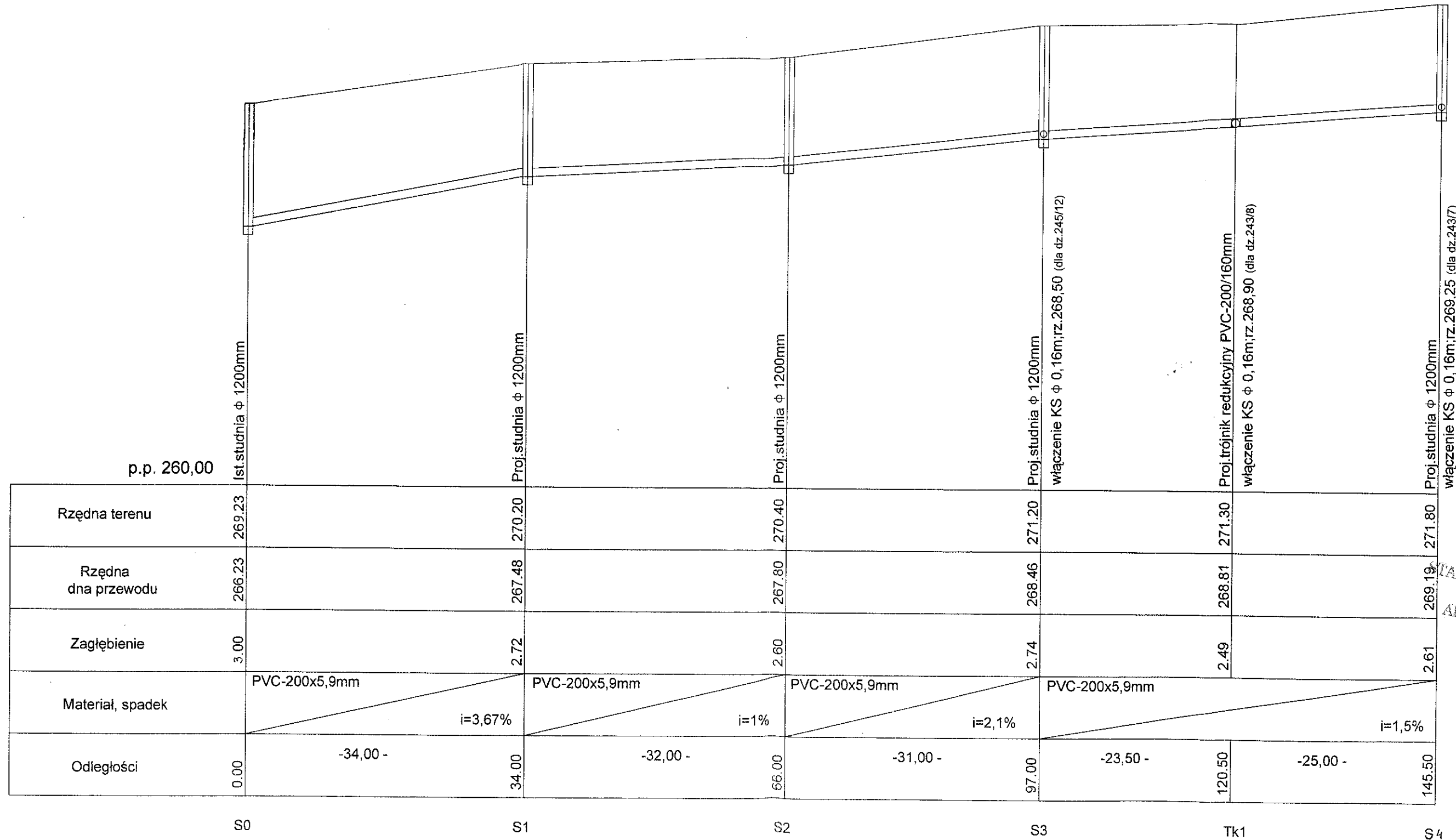
SEKCI GEODEZYJNE I KARTOGRAFICZNE
 Geodeta uprawniony

Piotr Guzik nr 238
 ul. Bohaterów Warszawy 15/56
 25-100 Kielce
 tel. 25 260 55 34



STAROSTWO POWIATOWE
 w Kielcach
 Al. IX Wieków Kielc 3
 25-516 Kielce

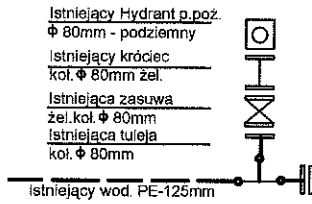
mgr inż. Piotr Guzik
 Urząd Geodezyjny i Kartograficzny
 ul. Bohaterów Warszawy 15/56
 25-100 Kielce
 tel. 25 260 55 34



STAROSTWO POWIATOWE
w Kielcach
Al. IX Wieków Kielc 3
25-516 Kielce

Obiekt:	Wodociąg i kanał sanitarny wzdłuż drogi na dz.nr 245/18;243/5 w Zgórsku, gm.Sitkówka-Nowiny	Temat: Projektowany wodociąg i kanał sanitarny	
Rysunek:	Profil podłużny wodociągu	Skala 1:100/500	Data: III. 2007r.
Projektant:	Piotr Jaworski upr nr 347/KI/74	Branża: sanitarna	
Sprawdził:	Monika Burczyn-Wąsik upr nr SWKJ0134/PWOSI04	Numer rysunku : 4	

W1-węzeł istniejący

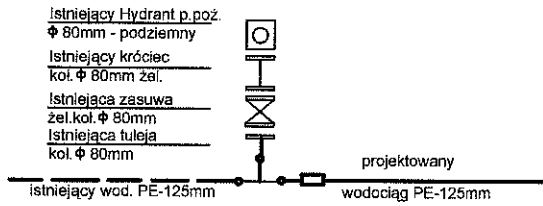


Istniejący Hydrant p.poz.
 80mm - podziemny
 Istniejący króciec
 kol. 80mm żel.
 Istniejąca zasuwa
 żel. kol. 80mm
 Istniejąca tuleja
 kol. 80mm

Istniejący wod. PE-125mm

Ist. tuleja kol. 100/125mm
 Ist. kołnierz ślepy 100mm

W1-węzeł projektowany



Istniejący Hydrant p.poz.
 80mm - podziemny
 Istniejący króciec
 kol. 80mm żel.
 Istniejąca zasuwa
 żel. kol. 80mm
 Istniejąca tuleja
 kol. 80mm

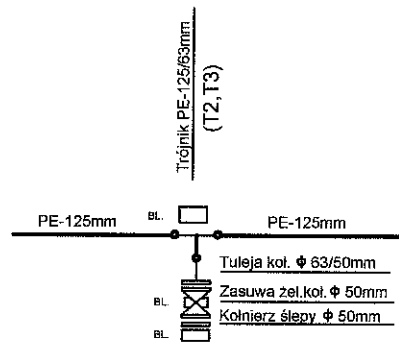
projektowany

Istniejący wod. PE-125mm

wodociąg PE-125mm

Ist. tuleja kol. 100/125mm
 Proj. mufa elektrooporowa PE-125mm

W3, W4



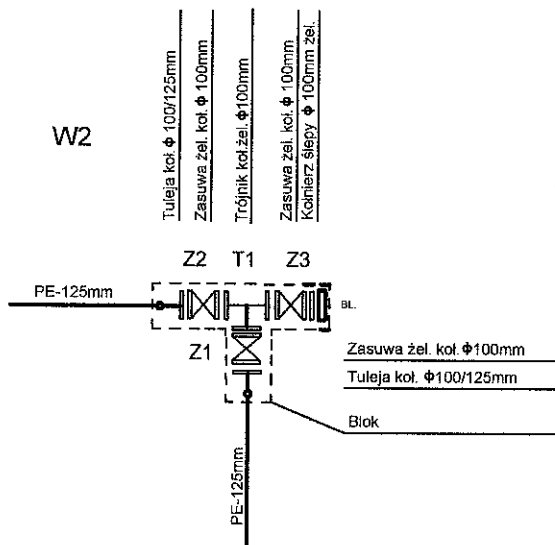
Trójnik PE-125/63mm
 (T2, T3)

PE-125mm

Tuleja kol. 63/50mm

Zasuwa żel. kol. 50mm
 Kołnierz ślepy 50mm

W2



Tuleja kol. 100/125mm
 Zasuwa żel. kol. 100mm
 Trójnik kol. żel. 100mm
 Zasuwa żel. kol. 100mm
 Kołnierz ślepy 100mm żel.

Z2

T1

Z3

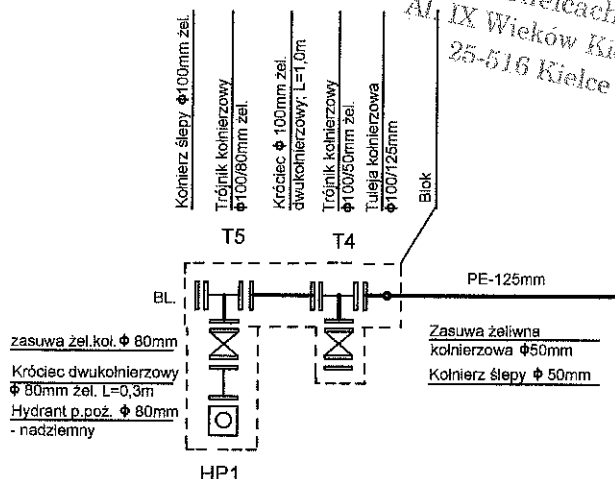
Zasuwa żel. kol. 100mm
 Tuleja kol. 100/125mm

Blok

PE-125mm

PE-125mm

HP1 - W5



Kołnierz ślepy 100mm żel.
 Trójnik kołnierzowy 100/80mm żel.
 Króciec 100mm żel. dwukołnierzowy L=1,0m
 Trójnik kołnierzowy 100/50mm żel.
 Tuleja kołnierzowa 100/125mm
 Blok

BL

Zasuwa żel. kol. 80mm
 Króciec dwukołnierzowy 80mm żel. L=0,3m
 Hydrant p.poz. 80mm - nadziemny

PE-125mm

Zasuwa żeliwna kołnierzowa 50mm
 Kołnierz ślepy 50mm

HP1

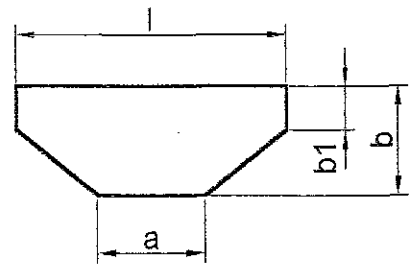
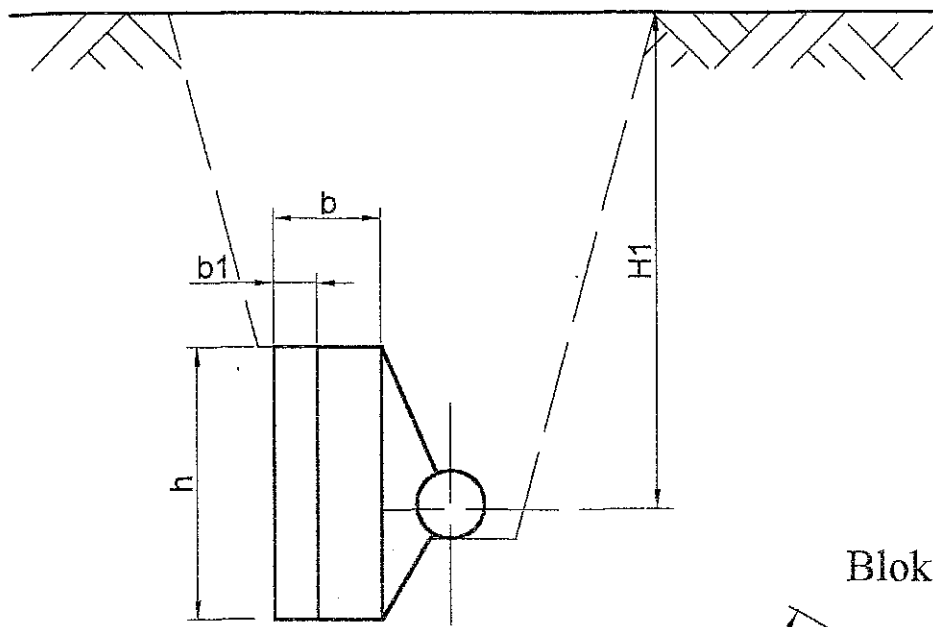
Legenda:

BL. - bloki podporowe i oporowe, szczegóły patrz rysunek nr 6.

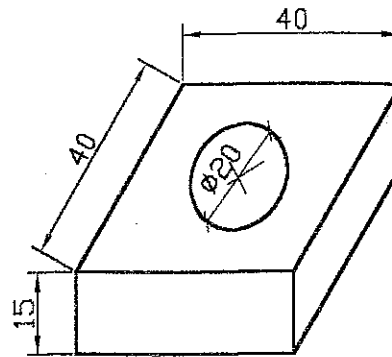
STAROSTWO POWIATOWE
 w Kielcach
 Al. IX Wieków Kielc 3
 25-516 Kielce

Objekt:	Wodociąg i kanał sanitarny w drodze na działkach nr ewid. 245/18,243/5 w Zgórsku, gm. Sitkówka-Nowiny	Temat: Projektowany wodociąg i kanał sanitarny
Rysunek:	Węzły montażowe	Data: I. 2007r.
Projektant:	Piotr Jaworski upr. nr 347/KI/74	Branża: sanitarna
Sprawdził:	Monika Burczyn-Wąsik upr. nr SWK/0134/PWOS/04	Numer rysunku : 5

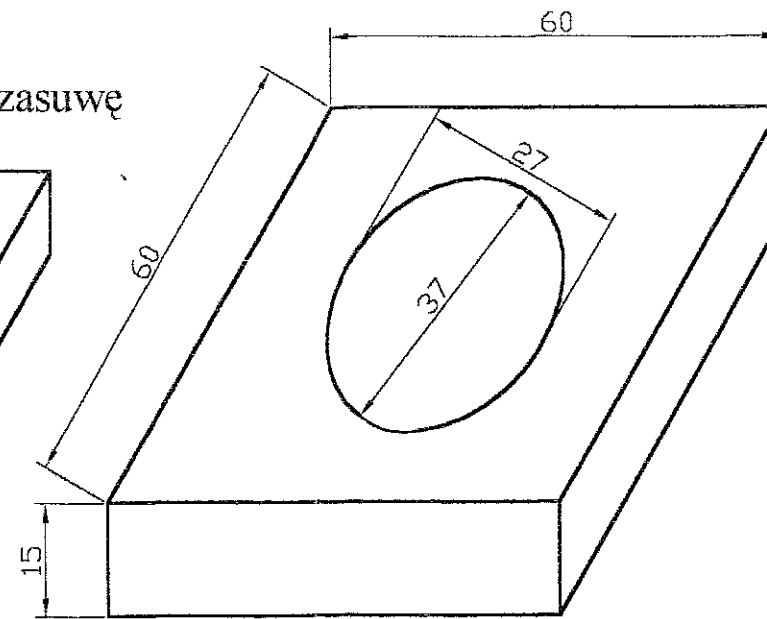
Blok pod załamanie trasy



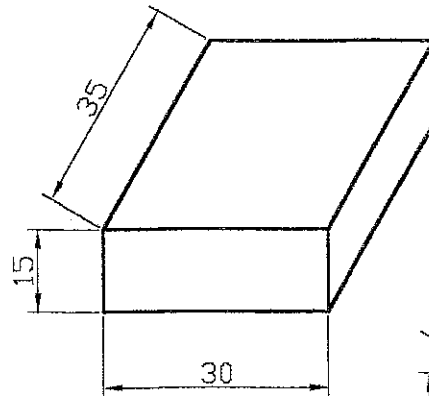
Opaska skrzynki zasuwy
(krażek żelbetowy)



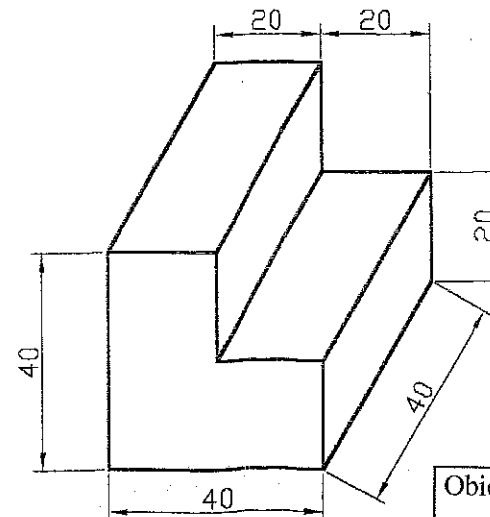
Opaska skrzynki hydrantu podziemnego



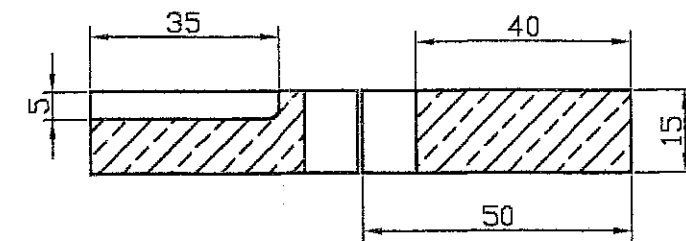
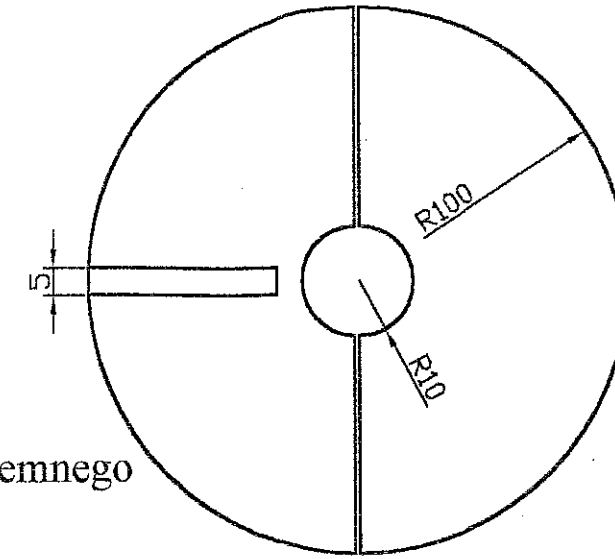
Blok pod zasuwę



Blok pod hydrant



Opaska hydrantu nadziemnego



Uwaga:

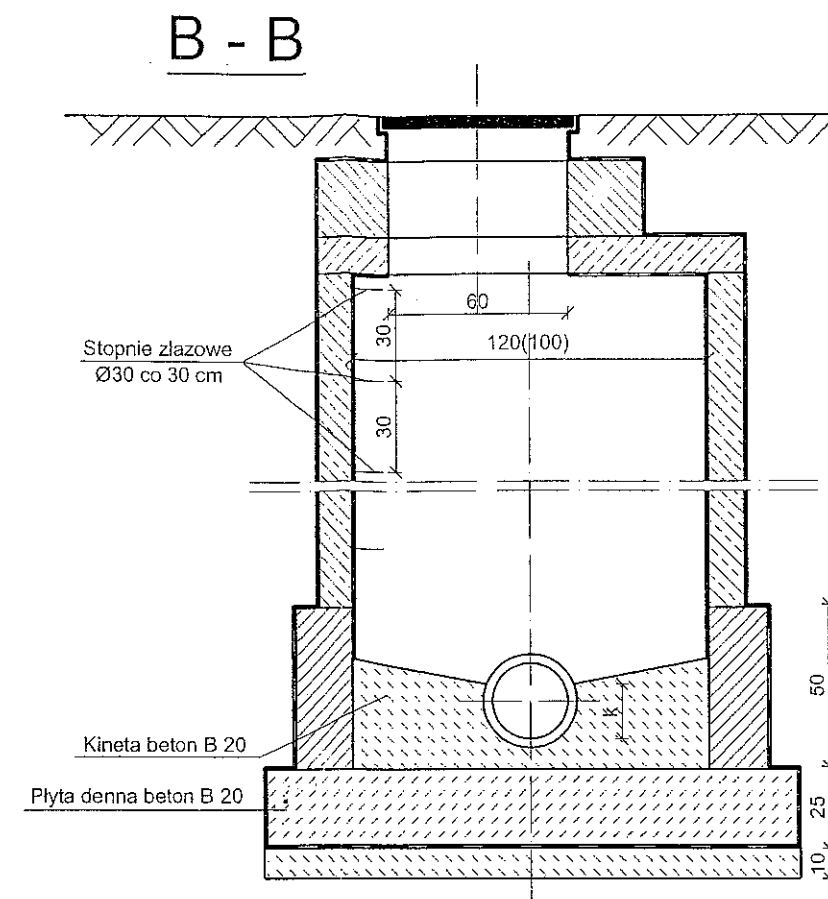
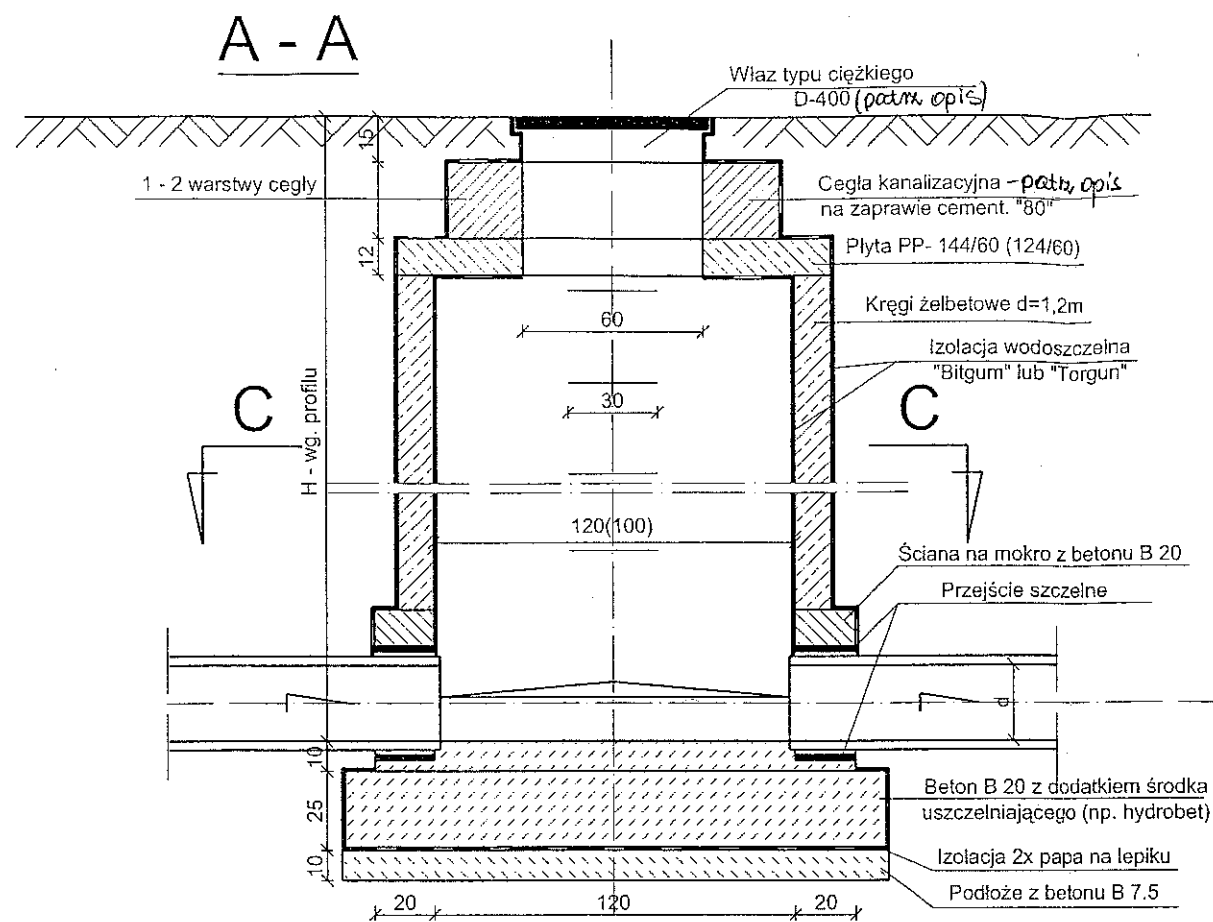
1. Opaska skrzynki zasuwy (krażek żelbetowy) 40 x 40 cm z otworem $\phi 20$ cm zbrojony. Konstrukcja górna i dolna $\phi 8$ mm co 9 cm.
2. Wymiary elementów podano w cm
3. Beton opasek klasy B-15
4. Beton pod zasuwę klasy B-15
5. W miejscu styku betonu (bloki oporowe) z kształtkami PE należy stosować folię oddzielającą (taśmę z tworzywa)

STAROSTWO POWIATOWE
w Kielcach
Al. IX Wieków Kielc 3
25-516 Kielce

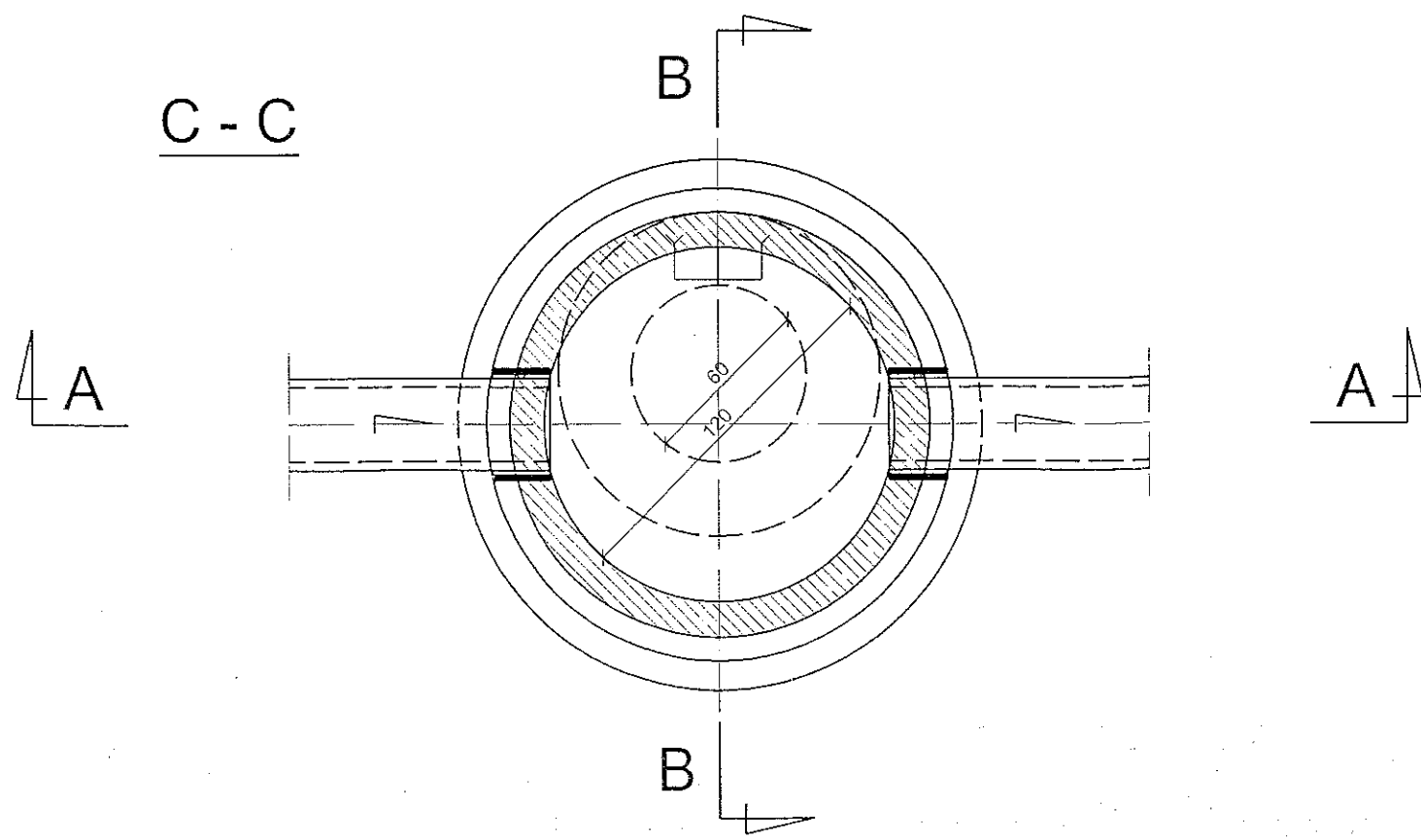
Nr	Średnica	h	l	b	b1	a	Objętość [m ³]	Ilość szt.
		[m]						
Bo	PE $\phi 125 \times 7,4$	0,40	0,50	0,18	0,08	0,20	0,030	6

Wykaz elementów	Ilość
Opaska skrzynki zasuwy	6 szt.
Opaska hydrantu nadziemnego	1 szt.
Opaska hydrantu podziemnego	1 szt.
Blok pod zasuwę $\phi 100$ mm	1 szt.
Blok pod zasuwę $\phi 80$ i 50 mm	4 szt.
Blok oporowy pod hydrant	1 szt.

Objekt:	Wodociąg rozdzielczy i kanał sanitarny w drodze na działkach nr ewid. 245/18, 243/5 w Zgórsku, gm. Sitkówka - Nowiny	Temat:	wodociąg rozdzielczy
Rysunek:	Bloki oporowe, podporowe		branża sanitarna
Projektant:	Piotr Jaworski upr nr 347/KI/74		nr rysunku: 6
Sprawdził:	Monika Bureczyn upr nr SWK/0134/PWOS/04		I 2007r.



Uwaga: Izolacja zewnętrzna studni bitgumem w ilości minimum 3 kg/m²



STAROSTWO POWIATOWE
w Kielcach
Al. IX Wieków Kielc 3
25-516 Kielce

Obiekt:	Wodociąg rozdzielczy i kanał sanitarny w drodze na działkach nr ewid. 245/18, 243/5 w Zgórsku, gm. Sitkówka - Nowiny	Temat:	wodociąg rozdzielczy
Rysunek:	Studnia rewizyjna	branża sanitarna	
Projektant:	Piotr Jaworski upr nr 347/KI/74	nr rysunku:	7
Sprawdził:	Monika Burczyn upr nr SWK/0134/PWOS/04		I 2007r.